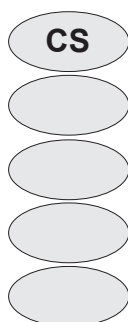




Riscalda la vita.



UŽIVATELSKÝ NÁVOD

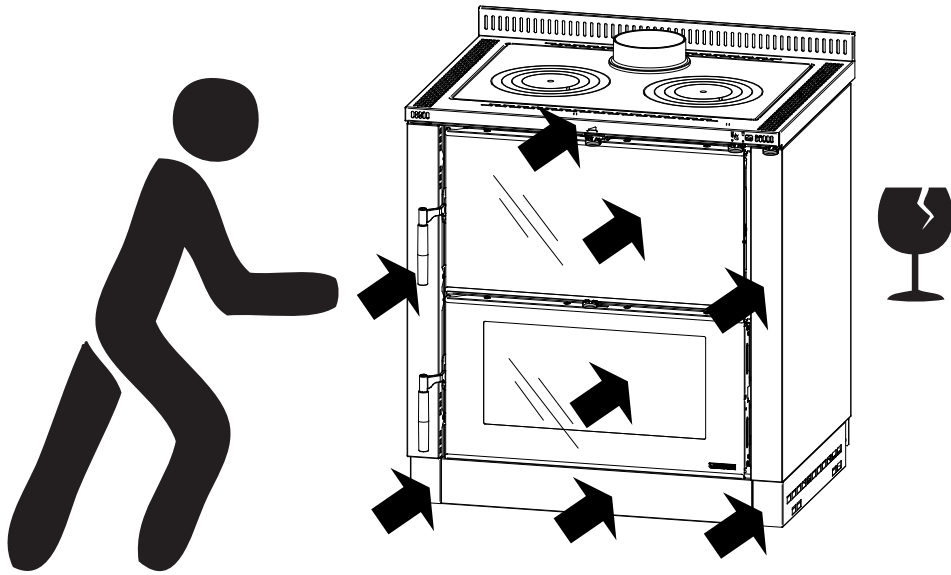
MADE IN ITALY
design & production

VERONA XXL

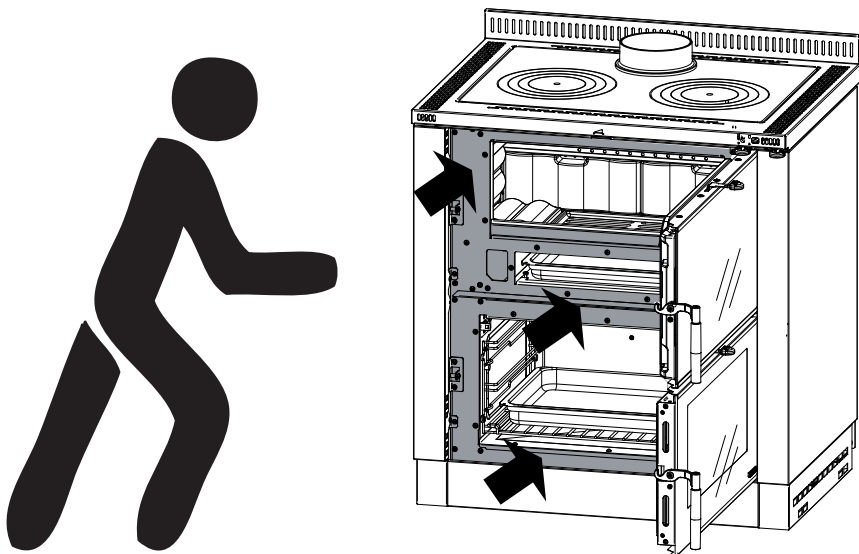
7096205 - Rev.01



NE!



OK



! POZOR



**POVRCHY MOHOU BÝT VELMI HORKÉ! VŽDY
POUŽÍVEJTE OCHRANNÉ RUKAVICE!**

Během spalování se uvolňuje tepelná energie, což vede k výraznému zahřívání povrchů, dveří, klíček, ovládacích prvků, skla, potrubí kouřovodu a případně přední části spotřebiče. Vyvarujte se kontaktu s těmito prvky bez odpovídajícího ochranného oděvu (dodávané ochranné rukavice). Zajistěte, aby si děti byly vědomy těchto nebezpečí, a držte je mimo dosah zdroje tepla, když je spotřebič v provozu.

OBSAH

UPOZORNĚNÍ.....	5
BEZPEČNOST.....	5
VŠEOBECNÁ UPOZORNĚNÍ.....	6
PROHLÁŠENÍ VÝROBCE O SHODĚ.....	6
POKYNY PRO INSTALACI.....	6
POŽÁRNÍ BEZPEČNOST.....	7
VČASNÁ INTERVENCE	7
TECHNICKÝ POPIS.....	8
TECHNICKÉ ÚDAJE.....	10
KOUŘOVOD.....	10
KOMÍN.....	11
PŘIPOJENÍ KE KOMÍNU.....	11
PŘIPOJENÍ OTEVŘENÉHO KRBV NEBO OHNIŠTĚ KE KOUŘOVODU.....	11
VENTILACE A VĚTRÁNÍ MÍSTA INSTALACE.....	12
ELEKTRICKÉ PŘIPOJENÍ.....	12
POVOLENÁ/ NEPOVOLENÁ PALIVA.....	13
ROZTÁPĚNÍ.....	14
BĚŽNÝ PROVOZ.....	14
POUŽITÍ TROUBY.....	15
PROVOZ BĚHEM PŘECHODNÝCH OBDOBÍ.....	15
ÚDRŽBA A PRAVIDLENÁ PÉČE.....	15
PRAVIDELNÉ ČIŠTĚNÍ PROVÁDĚNÉ	
UŽIVATELEM.....	15
ČIŠTĚNÍ SKLA.....	16
ČIŠTĚNÍ POPELNÍKU.....	16
ČIŠTĚNÍ KOMÍNU.....	16
MAJOLIKY.....	16
VÝROBKY Z MASTKU.....	16
LAKOVANÉ VÝROBKY.....	16
SMALTOVÁNÍ.....	16
POCHROMOVÁNÍ.....	16
NEREZOVÉ KOMPONENTY.....	17
VARNÁ DESKA A LITINOVÉ PLOTÝNKY.....	17
ÚDRŽBA TROUBY.....	17
ČIŠTĚNÍ PROSTORU KOMULACE SPALIN.....	17
LETNÍ ODSTÁVKA.....	18
BĚŽNÁ ÚDRŽBA PROVÁDĚNÁ KVALIFIKOVANÝMI TECHNIKY.....	18
TĚSNĚNÍ.....	18
PŘIPOJENÍ KE KOMÍNU.....	18
STANOVENÍ TEPELNÉHO VÝKONU.....	19
ZÁVADY A ŘEŠENÍ.....	19
LIKVIDACE	20
ZÁRUČNÍ PODMÍNKY.....	21
ROZMĚRY.....	28
INSTALACE.....	29

Děkujeme, že jste si vybrali naši společnost; náš produkt je vynikajícím řešením pro vytápění a vychází z nejmodernějších technologií při kvalitě zpracování té nejvyšší úrovně. Je vyhotoven v moderního designu, který vám umožní abyste si vždy mohli užít fantastického pocitu, který vám poskytne teplo plamene a jistota absolutní bezpečnosti.

VAROVÁNÍ

Tento návod k použití je nedílnou součástí výrobku: ujistěte se, že je vždy dodán spolu se zařízením, i když je výrobek předán jinému majiteli nebo uživateli nebo je přestavěn na jiné místo. V případě poškození nebo ztráty si vyžádejte další kopii od místního prodejce nebo technického zástupce. Tento výrobek se smí používat pouze k účelu, pro který byl výslovně konstruován a vyroben. Je vyloučena jakákoli smluvní a mimosmluvní odpovědnost výrobce za škody způsobené osobám, na zvířatech či předmětech, které vznikly chybami při instalaci, údržbě a při nesprávném používání.

Instalace musí být provedena oprávněným personálem, který musí poskytnout kupujícímu prohlášení o shodě zařízení s normami. Tento personál přebírá plnou odpovědnost za konečnou instalaci a následné správné provozování instalovaného výrobku. Rovněž je nutné vzít v úvahu všechny národní, regionální, místní a obecné předpisy a zákony platné v zemi, kde byl spotřebič nainstalován, a také pokyny obsažené v tomto návodu. V případě nedodržení těchto opatření nenese výrobce, společnost La NORDICA s.p.A., žádnou odpovědnost.

Po odstranění obalu zkontrolujte celistvost a úplnost obsahu. V případě nesouladu se obraťte na prodejce, od kterého jste spotřebič zakoupili. Všechny elektrické součásti, které jsou součástí produktu a zaručují jeho správnou funkci, mohou být vyměněny jen za originální díly dodávané organizací autorizovanou pro technickou podporu.

BEZPEČNOST

- ♦ SPOTŘEBIČ MOHOU POUŽÍVAT DĚTI OD 8 LET VĚKU A LIDÉ SE SNÍŽENÝMI FYZICKÝMI, SMYSLOVÝMI NEBO DUŠEVNÍMI SCHOPNOSTMI, NEBO BEZ ZKUŠENOSTÍ PŘÍPADNĚ BEZ POTŘEBNÝCH ZNALOSTÍ, JEN POKUD JSOU POD DOZOREM NEBO POKUD BYLI PŘIMĚŘENĚ OBEZNÁMENI S BEZPEČNÝM POUŽÍVÁNÍM SPOTŘEBIČE A POROZUMĚLI NEBEZPEČÍM SOUVISEJÍCÍM S TÍMTO.
- ♦ DĚTI MUSÍ BÝT POD KONTROLOU, ABY BYLO ZAJIŠTĚNO, ŽE SI NEHRAJÍ SE SPOTŘEBIČEM.
- ♦ ČIŠTĚNÍ A ÚDRŽBA, KTERÁ JE ÚKOLEM UŽIVATELE, NESMÍ BÝT PROVÁDĚNA DĚTMI BEZ DOZORU.
- ♦ NEDOTÝKEJTE SE SPOTŘEBIČE, POKUD JSTE NEOBUTÍ A NEBO JSOU ČÁSTI VAŠEHO TĚLA MOKRÉ ČI VLHKÉ.
- ♦ JE ZAKÁZÁNO POZMĚŇOVAT BEZPEČNOSTNÍ NEBO REGULAČNÍ SOUČÁSTI SPOTŘEBIČE BEZ PŘEDEŠLÉ AUTORIZACE NEBO POKYNU VÝROBCE.
- ♦ NENAPÍNEJTE PŘÍLIŠ, NEODPOJUJTE, NEPŘEKRUČUJTE ELEKTRICKÉ KABELY, KTERÉ VYCHÁZEJÍCÍ ZE SPOTŘEBIČE, I KDYŽ JE ODPOJEN ZE SÍTĚ.
- ♦ DOPORUČUJEME UMÍSTIT KABEL NAPÁJENÍ TAK, ABY NEBYL V KONTAKTU S HORKÝMI ČÁSTMI SPOTŘEBIČE.
- ♦ DBEJTE, ABY NEDOŠLO K ZNEPRŮCHODNĚNÍ NEBO REDUKCI PRŮCHODNOSTI VENTILAČNÍCH OTVORŮ VNITŘNÍHO PROSTORU, KDE JE SPOTŘEBIČ POUŽÍVÁN, PROTOŽE DOSTAČNÝ PŘÍVOD VZDUCHU JE ZÁKLADNÍM PŘEDPOKLADEM SPRÁVNÉHO SPALOVÁNÍ.
- ♦ NEPONECHÁVEJTE OBALOVÝ MATERIÁL V DOSAHU DĚTÍ NEBO OSOB, KTERÉ NEJSOU PLNĚ ZDRAVOTNĚ ZPŮSOBILÉ.
- ♦ DVÍŘKA SPALOVACÍ KOMORY SPOTŘEBIČE MUSÍ BÝT V PRŮBĚHU BĚŽNÉHO PROVOZU VŽDY ZAVŘENÁ.
- ♦ KDYŽ JE SPOTŘEBIČ V PROVOZU, JE JEHO POVRCH TEPLÝ NA DOTYK, ZVLÁŠTĚ PAK VŠECHNY VNĚJŠÍ PLOCHY, PROTO DOPORUČUJEME DÁVAT NA TOTO POZOR
- ♦ PŘED POUŽITÍM SPOTŘEBIČE PO DELŠÍ Odstávce ZKONTROLUJTE PŘÍPADNÉ PŘEKÁŽKY BRÁNÍCÍ PROVOZU.

- SPOTŘEBIČ JE NAVRŽEN K PROVOZU ZA JAKÉHOKOLIV POČASÍ; POKUD PANUJÍ ZVLÁŠTĚ NEPŘÍZNVÉ PODMÍNKY (SILNÝ VÍTR, MRÁZ) BEZPEČNOSTNÍ SYSTÉMY, KTERÉ MOHOU ZPŮSOBIT, ŽE SPOTŘEBIČ PŘESTANE FUNGOVAT. POKUD K TOMU DOJDE, KONTAKTUJTE SLUŽBU TECHNICKÉ PODPORY A V ŽÁDNÉM PŘÍPADĚ NEDEAKTIVUJTE BEZPEČNOSTNÍ SYSTÉMY.
- V PŘÍPADĚ POŽÁRU V KOMÍNĚ POUŽIJTE VHODNÉ HASICÍ SYSTÉMY PRO ZADUŠENÍ PLAMENŮ NEBO ZAVOLEJTE HASIČE.
- TENTO SPOTŘEBIČ NESMÍ BÝT POUŽÍVÁN PRO SPALOVÁNÍ ODPADU
- K ZAPALOVÁNÍ NEPOUŽÍVEJTE ŽÁDNOU HOŘLAVOU KAPALINU
- MAJOLIKY JSOU VÝROBKY S VYSOKOU ŘEMESLNOU KVALITOU A PROTO MOHOU VYKAZOVAT ODLIŠNOSTI, POZŮSTATKY PRÁŠKU A BAREVNÉ VARIACE. TYTO VLASTNOSTI JEN DOSVĚDČUJÍ JEJICH OSOBITOST. PRO SMALT A MAJOLIKU JSOU CHARAKTERISTICKÉ MIKROPRASKLINY ZPŮSOBENÉ ROZDÍLNOU DILATAČÍ, COŽ DÁLE UMOCŇUJE AUTENTICITU VÝROBKU. K ČIŠTĚNÍ MAJOLIKY DOPORUČUJEME POUŽÍVAT MĚKKÝ A SUCHÝ HADŘÍK; POKUD POUŽIJETE JAKÝKOLI ČIŠTÍCÍ PROSTŘEDEK NEBO KAPALINU, MŮŽE DOJÍT K JEHO PENETRACI PROSTŘEDNICTVÍM PRASKLINY, KTERÁ SE TÍM ZVÝRAZNÍ.

VŠEOBECNÁ UPOZORNĚNÍ

Odpovědnost společnosti La NORDICA s.p.A. se omezuje na dodávaný spotřebič. Jeho instalace musí být provedena v souladu s profesními pravidly, dle všech předpisů a pokynů tohoto návodu a obecně dle všech oborových pravidel a zvyklostí, musí být provedena kvalifikovaným personálem jednajícím za společnosti, která je způsobilá nést plnou odpovědnost za celý instalovaný systém. Společnost NORDICA s.p.A. není odpovědná za produkt, který byl upraven bez předchozího schválení ani za jeho chod v případě použití neoriginálních náhradních dílů.

Tento spotřebič není určen k tomu, aby jej používaly osoby (včetně dětí) s omezenými fyzickými, smyslovými a duševními schopnostmi nebo s menšími zkušenostmi, pokud nejsou pod dohledem a nejsou řádně poučeny o provozu spotřebiče osobou, která je odpovědná za jejich bezpečí. U dětí musí být sjednán dozor, aby bylo zaručeno, že si se spotřebičem nehrají (EN 60335-2-102 / 7512).



Je POVINNÉ dodržovat evropské, národní a místní normy nebo další předpisy a protipožární opatření. Je ZAKÁZÁNO PROVÁDĚT ZMĚNY NA SPOTŘEBIČI. V případě nedodržení těchto opatření nenese výrobce, společnost La NORDICA s.p.A. žádnou odpovědnost.

PROHLÁŠENÍ VÝROBCE O SHODĚ

Předmět: Nepřítomnost kadmia

Prohlašuje se, že všechna zařízení jsou sestavena z materiálů, které neobsahují části azbestu nebo jeho derivátů, a že v materiálu použitém pro svařování není přítomno/použito v jakékoli formě, kadmium, jak vyžaduje referenční norma.

Předmět: Nařízení ES č. 1935/2004

Prohlašuje se, že na všech zařízeních, která vyrábíme, jsou použity materiály určené pro styk s potravinami, které jsou určené pro kontakt s potravinami v souladu s uvedeným nařízením ES.

POKYNY PRO INSTALACI

Instalace výrobku a pomocných zařízení, týkajících se topného systému, musí být v souladu se všemi platnými normami, předpisy a ustanoveními, která upravuje zákon. Instalace, příslušné připojení zařízení, uvedení do provozu a ověření správné funkčnosti musí být provedeny odborně vyškoleným personálem, odborným způsobem v plném souladu s platnými právními předpisy, a to jak na vnitrostátní, regionální a také na obecní úrovni země, kde je zařízení instalováno, a také v souladu s těmito pokyny. Instalace musí být provedena oprávněným personálem, který musí poskytnout kupujícímu prohlášení o shodě zařízení, čímž přebírá plnou odpovědnost za konečnou instalaci a následně správné provozování instalovaného výrobku. Před instalací proveďte následující ověření:

- Proveďte nosnost nosné konstrukce, zda unese váhu vašeho spotřebiče. V případě nedostatečné nosnosti je třeba přijmout vhodná opatření. Odpovědnost společnosti La NORDICA s.p.A. je omezena na dodávku spotřebiče (viz kapitola TECHNICKÉ ÚDAJE).
- Ujistěte se, že podlaha unese váhu zařízení a zajistěte vhodnou izolaci, pokud je podlaha vyrobena z hořlavého materiálu (ROZMĚRY PODLE MÍSTNÍCH PŘEDPISŮ).
- Zajistěte dostatečné větrání v místnosti, kde bude provedena instalace.

- Vyhněte se instalaci v prostorech s výskytem hromadných větracích potrubí, odsavačů par nebo bez extraktoru, plynových spotřebičů typu B, tepelných čerpadel nebo přítomnosti spotřebičů, jejichž současný provoz může uvést prostor do podtlaku (viz **norma UNI 10683**).
- Ujistěte se, že kouřovod a potrubí, ke kterým bude spotřebič připojen, jsou komatibilní. **NENÍ povoleno připojení více spotřebičů do stejného komína.**
- Průměr otvoru pro připojení do komína musí odpovídat alespoň průměru kouřové trubky. Otvor by měl být vybaven objímkou pro připojení na stěnu a pro vložení výstupního potrubí s jeho hrdlem.
- Instalace musí umožňovat přístup za účelem čištění a údržby spotřebiče a kouřovodu.



Společnost NORDICA s.p.A. nepřebírá žádnou zodpovědnost za škody na majetku a/nebo osobám způsobené zařízením. Dále společnost NORDICA s.p.A. není odpovědná za produkt, který byl upraven bez předchozího schválení ani za jeho chod v případě použití neoriginálních náhradních dílů.

Váš místní kominík musí být informován o instalaci spotřebiče, aby mohl ověřit jeho řádné připojení ke kouřovodu a jeho správný chod.

POŽÁRNÍ BEZPEČNOST

Při instalaci výrobku musí být dodržena následující bezpečnostní opatření:

- Aby byla zajištěna dostatečná tepelná izolace, dodržujte minimální bezpečnostní vzdálenost mezi zadní stěnou a oběma bočními stranami a konstrukčními prvky místnosti a předměty, které jsou hořlavé a citlivé na teplo (viz PROHLÁŠENÍ O VÝKONU - **Obrázek 4** - A-B). **Všechny minimální bezpečnostní vzdálenosti jsou uvedeny na typovém štítku výrobku a NESMÍ se použít nižší než stanovené hodnoty;**
- Před dvířky topeniště, v oblasti sálání tepla se nesmí nacházet žádný hořlavý nebo na teplo citlivý předmět nebo stavební materiál, vyjma vzdáleností vyobrazených na **Obrázku 4** - A. Tato vzdálenost může být snížena na 40 cm v případě, že je nainstalováno odvětrávání nebo ochranný štít komponenty, která má být chráněna;
- Je-li výrobek instalován na podlaze z hořlavého materiálu, je třeba zajistit ohnivzdorný podklad. **Podlahy z hořlavého materiálu, jako je koberec, parkety nebo korek, musí být chráněny podložkou z nehořlavého materiálu**, jako je keramika, kámen, sklo nebo ocel, apod. (rozměry podložky musí být podle místních předpisů). Podložka musí mít vpředu přesah alespoň 50cm a z **z**boku alespoň 30 cm vůči pozici dvířek pro přikládání (viz **Obrázek 4** - B);
- Nad spotřebičem se nesmí nacházet hořlavé předměty, tj. nábytek nebo závěsy.

Výrobek musí být provozován výhradně se zasunutým popelníkem. Pevná rezidua spalování (popel) musí být shromážděna ve vzduchotěsné a ohnivzdorné nádobě. Produkt nesmí být nikdy zapálen při přítomnosti plyných emisí nebo par (například z lepidla, benzínových výparů atd.). V blízkosti výrobku neskladujte hořlavé materiály.



Během spalování se uvolňuje tepelná energie, která přispívá k výraznému ohřívání povrchů, dvířek, rukojetí, ovládacích prvků, skel, kouřovodu a případně také přední části zařízení. **Vyhněte se kontaktu s těmito prvky, bez odpovídajícího ochranného oděvu nebo bez nástrojů/příslušenství** (teple odolné rukavice, ovládací zařízení). Ujistěte se, že si děti jsou vědomy těchto nebezpečí a držte je daleko od kamen během jejich provozu. **Použijete-li nesprávné nebo příliš vlhké palivo, tvoří se v kouřovodu dehtové usazeniny (kreosot) a vzniká riziko požáru.**

VČASNÁ INTERVENCE

V případě požáru v komíně nebo v kouřovodu:

- Zavřete přikládací dvířka a dvířka popelníku
- Zavřete přívod spalovacího vzduchu
- Haste použitím hasicích přístrojů s oxidem uhličitým (CO₂ v prášku)
- Vyžádejte si okamžitý zásah hasičského záchranného sboru

NEHASTE POŽÁR PROUDEM VODY! Až kouřovod přestane hořet, musí být zkontrolován odborníkem, aby se zjistily případné trhliny a propustné body.

TECHNICKÝ POPIS

Spotřebič spalující dřevo určený mj. pro použití mezi jednotlivými kusy nábytku. Vnější povrchy jsou na bocích vybaveny certifikovaným systémem ventilace a slouží tedy i jako účinný prvek požární ochrany.

Rám sporáku je vyhotoven z nerezové INOX oceli. Vývody vzduchu na bocích a v zadní části spotřebiče musí zůstat vždy otevřené, aby byla možná přirozená cirkulace vzduchu ve spotřebiči. V opačném případě vzniká nebezpečí přehřátí nejen samotného zařízení, ale i okolostojícího nábytku.



POZOR - NEBEZPEČÍ POŽÁRU: Nezakrývejte vývody přirozené ventilace vzduchu, abyste nezpůsobili přehřívání spotřebiče a nábytku či jiného vybavení, do kterého je sporák instalován. Stejně pravidlo platí i pro vývody vzduchu v podstavci spotřebiče.

Sporáky La NORDICA určené pro spalování dřeva se používají pro přípravu pokrmů v troubě nebo pomocí varné desky, pro dočasné vytápění obytných prostorů a pro doplnění centrálního vytápění, pokud není dostatečné. Jsou ideální pro rekreační objekty, víkendové chaty a chalupy, případně jako doplňkový zdroj tepla použitelný po celý rok.

Jako palivo se používají dřevěná polena. **TENTO SPOTŘEBIČ VYUŽIVÁ PŘERUŠOVANÉ SPALOVÁNÍ.**

Topeniště je uvnitř obloženo jednotlivými litinovými deskami a metriálem Nordiker, je vybaveno přednastaveným příívodem terciárního vzduchu, který vylepšuje spalování. Uvnitř spalovací komory se nachází robustní plochý rošt.

Panoramatická dvířka jsou vyhotovena ze sklokeramiky (odolné až do 700°C). Široké prosklení dvířek umožňuje krásný pohled na žhnoucí uhlíky rošt a zamezuje možnému průniku kouře a jisker do interiéru.

Trouba je osazena posuvnými vodičky, které podpírají ocelový a pochromovaný rošt. Tímto způsobem je možné úplně vysunout rošt z topeniště bez toho, že by jej bylo nutné podpírat, což je při použití velice praktické (MAXIMÁLNÍ NOSNOST 10 kg).

Poloha posuvných vodiček v troubě může být měněna z té nejnižší (standardní výrobní nastavení) na střední, jak je uvedeno v kapitole týkající se posuvných vodiček roštu trouby.

PŘÍSLUŠENSTVÍ	POHRABÁČ	RUKAVICE	KROUŽEK Ø 100 mm - spojka příívodu vzduchu Obrázek 10
VERONA XXL	STANDARD	STANDARD	STANDARD

K VYTÁPĚNÍ PROSTORU DOCHÁZÍ: SÁLÁNÍM: prostřednictvím panoramatického skla a vnějších horkých povrchů se teplo uvolňuje do prostoru.

Spotřebič spalující dřevo bývá dodáván včetně ovladačů pro příívod primárního a sekundárního vzduchu. Pomocí těchto ovládacích prvků se reguluje spalovací proces.

1A- Ovladač PRIMÁRNÍHO vzduchu (Obrázek 6)

Ovladačem pod dvířky topeniště se reguluje průchod vzduchu popelníkovou zásuvkou a roštem ve směru k palivu. Pro správné spalování je nezbytný příívod primárního vzduchu. Popelník musí být pravidelně vyprazdňován, aby popel nebránil příívodu primárního vzduchu pro spalování. Prostřednictvím příívodu primárního vzduchu je také udržován oheň zapálený. **Během spalování dřeva musí být ovladač primárního vzduchu jen pootevřen, protože jinak dřevo rychle hoří a spotřebič se může přehřát** (viz odstavec PROVOZ SPOTŘEBIČE).

2A - Ovladač SEKUNDÁRNÍHO vzduchu (Obrázek 6)

V horní části dvířek topeniště se nachází ovladač příívodu sekundárního vzduchu. Tento ovladač musí být vždy otevřen (tj. posunutý doprava) zejména při spalování dřeva (viz. kapitola PROVOZ SPOTŘEBIČE).

	PRIMÁRNÍ vzduch	SEKUNDÁRNÍ vzduch	TERCIÁRNÍ vzduch	OVLADAČ SPALIN
VERONA XXL	otevřeno Obrázek 6-1A	otevřeno	přednastaveno	režim TROUBA



Pomocí ohebné hadice (NEHOŘLAVÉ, která není součástí dodání) je možné přivádět primární, sekundární i terciární vzduch přímo z vnějšího prostředí (Obrázek 10).

B - Ovladač ODVODU SPALIN (Obrázek 6)

(Přestavba z funkce sporáku ZAPALOVÁNÍ/VARNÁ DESKA na režim TROUBA.

Na přední pravé straně sporáku se nachází ovládací páka pro nastavení odvodu spalin.

Pokud se páka přitáhne k sobě proudí spalinové plyny přímo k trubce vstupu do kouřovodu (kuchyňská funkce - **ZAPALOVÁNÍ/VARNÁ DESKA**); pokud je páka nastavena směrem dozadu, odchází plyny vzniklé při spalování kolem trouby a tím v ní uniformně zvyšují teplotu (kuchyňská funkce **TROUBA**).



POZOR: Ventil pro roztápění (ovladač odvodu spalin) se otevírá jen ve fázi roztápění. Pokud by zůstal otevřený v průběhu celého topení, způsoboval by přehřívání spotřebiče a poškození jeho součástí. Mimo to otevřený ventil pro roztápění způsobuje zvýšenou spotřebu paliva.

C - OSVĚTLENÍ TROUBY (Obrázek 6)

Trouba je vybavena osvětlením, které se zapne lehkým vytažením páčky C.

D - VENTIL PRO ODVOD PÁRY (Obrázek 6)

Trouba je uvnitř vybavena ventilem, který zajišťuje odvod přebytečné páry, která vzniká při přípravě vlhkých pokrmů nebo při delším vaření.



PŘED ZAPOJENÍM SPORÁKU VENTIL PRO ODVOD PÁRY OTEVŘETE, ABYSTE PŘEDEŠLI POPÁLENÍ.

JAK ZAPÁLIT OHEŇ postupujte podle níže uvedených pokynů (viz. kapitola ROZTÁPĚNÍ a **Obrázek 7**) :

- Uvedte ovladač spalin do polohy ZAPÁLENÍ / VARNÁ DESKA pro usnadnění toku spalin.
- Otevřete přívod primárního a sekundárního vzduchu.
- Zapalte oheň v topeništi za použití metody roztápění shora dolů při použití malé pyramidy polínek, jak je uvedeno na **Obrázku 7** vyčkejte cca 12 minut.
- Přiložte cca 1 kg dřeva a dvířka otevírejte pomalu, aby se do interiéru nedostal kouř.
- Ovladač toku spalin uveďte do polohy TROUBA.
- Pokračujte v přikládání paliva a pozorně dodržujte předepsané množství přikládaného dřeva kg/h, což je uvedeno v kapitole TECHNICKÝ POPIS.



BĚHEM TÉTO FÁZE NIKDY NEPONECHÁVEJTE TOPENIŠTĚ BEZ DOZORU.

NASTAVENÍ OVLADAČŮ PRO FÁZI ROZTÁPĚNÍ :

	PRIMÁRNÍ vzduch	SEKUNDÁRNÍ vzduch	OVLADAČ SPALIN
VERONA XXL	otevřeno	otevřeno	funkce ZAPALOVÁNÍ / DESKA

Jak nastavit spotřebič na VAŘENÍ VODY

- Ovladač toku spalin uveďte do polohy TROUBA poloha B **Obrázek 6**.
- Primární vzduch zcela otevřen.
- Sekundární vzduch zcela otevřen.
- Přiložte množství dřeva dle pokynů uvedených v návodu (viz kapitola TECHNICKÉ ÚDAJE - Hodinová spotřeba paliva v kg/h).
- Vyčkejte dosažení teploty v troubě 230°C (+/-30°C).

Jak nastavit spotřebič na PEČENÍ PEČIVA

- Ovladač toku spalin uveďte do polohy TROUBA.
- Primární vzduch zcela otevřen.
- Sekundární vzduch zcela otevřen.
- Vyčkejte dosažení teploty v troubě 200°C bez dalšího přikládání.
- Uvedte ovladač primárního vzduchu do polohy uvedené na **Obrázku 6**.
- Vložte do trouby plech s pečivem do druhé nejnižší polohy na dobu 20 minut.
- Palivo přikládejte po 1 kg.

TECHNICKÉ ÚDAJE

	VERONA XXL
Definice: dle normy	EN 12815
Jmenovitý tepelný výkon v kW	7
Elektrický příkon v W	25
Účinnost v %	85,1
Průměr trubky kouřovodu v mm	150
Komín - výška ≥ (m) - min. rozměry (cm)	(*) 4 - 200 x 200 Ø 200
Tah při jmenovitém tepelném výkonu (potlak v komíně) v Pa	12 (1,2 mm H ₂ O)
Hodinová spotřeba dřeva v kg/h (dřevo s 20% vlhkostí)	1,9
CO měřeno při 13% kyslíku v %	0,084 - 1044 mg/m ³
Emise výstupních plynů (spalin) v g/s – dřevo	5,7
Výstupní teplota spalin v °C - dřevo	207
Rozměry vstupního otvoru do spalovacího prostoru mm (Š x V)	500 x 160
Rozměry topeniště v mm (Š x V x H)	568 x 215 x 240
Rozměry trouby v mm (Š x V x H)	547 x 275 x 450
Typ roštu	plochý rošt
Výška v mm	850 - 910
Šířka v mm	800
Hloubka v mm	600
Peso in kg	175
Hmotnost v kg	viz kapitola BEZPEČNOST
Vyhřevnost m ³ (30 kcal/h x m ³)	200 (**)
Jmenovité napětí (V)	230
Jmenovitá frekvence (Hz)	50
Jmenovitý elektrický příkon (W)	25

(*) Hodnoty jsou čistě orientační. Instalace musí být v každém případě dimenzována a zkontrolována podle obecné výpočtové metody souladné s UNI EN13384-1 nebo podle jiných metod s prokázanou účinností.

(**) U budov, ve kterých tepelná izolace není v souladu s předpisy o tepelné ochraně, je objem vytápění: při příznivé stavební konstrukci (30 kcal/h x m³); u typu s méně příznivou stavební konstrukcí (40 kcal/h x m³); u typu s nepříznivou stavební konstrukcí (50 kcal/h x m³).

Při použití tepelné izolace, která je v souladu s předpisy a která vede k úspoře energie, je ohřátý objem větší. Při použití lokálního dočasného vytápění se, v případě přerušení topení delšího než 8 hodin, topný výkon snižuje o cca 25%

Uvedené technické údaje byly získány při použití bukové esence třídy "A1" jak předepisuje norma UNI EN ISO 17225-5 při vlhkosti nižší než 20%. Použití jiných paliv by mohlo vyžadovat specifického nastavení a mohlo by způsobit získání jiných výkonových údajů.

KOUŘOVOD

Základní požadavky na správnou funkci spotřebiče:

- vnitřní průřez musí být pokud možno kruhový;
- **musí být tepelně izolovaný, neprodyšný a konstruovaný pomocí vhodných materiálů, které odolávají teple, produktům spalování a případným kondenzacím;**
- průchodu spalin nesmí být nijak bráněno, kouřovod musí mít svislé uspořádání s ohyby nepřesahujícími 45°;
- pokud je použit již stávající, tento musí být vyčištěn;
- musí být po celé své délce kontrolovatelný;
- pro čištění a kontrolu musí být zajištěny inspekční otvory;
- musí se respektovat technické údaje uvedené v návodu k použití;

V případě, že kouřovod má čtvercový nebo obdélníkový průřez, musí být vnitřní hrany zaoblené s poloměrem nejméně 20 mm. Při obdélníkovém průřezu musí být maximální poměr mezi stranami ≤ 1,5. Příliš malý průřez způsobuje snížení tahu. Doporučuje se minimální výška 4 m. **Je ZAKÁZÁNO z důvodu ohrožení správné funkce spotřebiče použití těchto materiálů: azbestový cement, pozinkovaná ocel, drsné a porézní vnitřní plochy.**

Na **Obrázku 1** je zobrazeno několik příkladů řešení.



Pro správnou instalaci respektujte rozměry kouřovodu uvedené v tabulce TECHNICKÉ ÚDAJE. U instalací s jinými rozměry použijte velikosti podle normy EN13384-1

KOMÍNOVÝ TAH VE VAŠEM KOUŘOVODU BYL MĚL BÝT DOSTATEČNÝ, NIKOLIV VŠAK PŘEHNANÝ.

Tah vytvořený kouřovodem musí být dostatečný, ale ne přehnaný. Příliš velký průřez kouřovodu může znamenat příliš velký objem, který je třeba ohřát a v důsledku toho mohou vzniknout obtíže při provozu spotřebiče; aby se tomu zabránilo, veďte kouřovod po celé výšce spotřebiče. Příliš malý průřez způsobuje snížení tahu.



POZOR : pokud jde o realizaci připojení ke kouřovodu a použití hořlavých materiálů, postupujte podle ustanovení normy UNI 106838. **Kouřovod musí mít vhodný odstup od hořlavých nebo spalitelných materiálů prostřednictvím odpovídající izolace nebo vzduchové mezery.**

JE ZAKÁZÁNO nechat v něm procházet potrubí nebo vzduchové přívodní kanály. Rovněž je zakázáno vytvářet na potrubí pohyblivé nebo pevné otvory pro připojení dalších zařízení (viz kapitola PŘIPOJENÍ OTEVŘENÉHO KRBU NEBO OHNIŠTĚ KE KOUŘOVODU).

KOMÍN

Tah kouřovodu závisí také na vhodnosti komína. Je proto nezbytné, aby u komína, který byl vyroben svépomocí, byl jeho výstup více než dvojnásobkem vnitřní průměru kouřovodu (**Obrázek 2**). Vrchol komína musí vždy přesahovat hřeben střechy a zajistit odvod spalin i v přítomnosti silnějšího větru (**Obrázek 3**). Komín musí splňovat následující požadavky:

- mít vnitřní průřez, který odpovídá druhu komína;
- mít užitečný průřez výstupu dvakrát větší než je ten uvnitř kouřovodu;
- být konstruován tak, aby se zabránilo pronikání deště, sněhu a jakéhokoliv cizího tělesa do kouřovodu;
- být snadno kontrolovatelný pro případnou údržbu a čištění.

PŘIPOJENÍ KE KOMÍNU

Výrobky s automatickým zavíráním dveří musí z bezpečnostních důvodů nutně fungovat se zavřenými dveřmi topeniště (s výjimkou fáze plnění paliva nebo možného odstranění popela). Výrobky s dvířky bez automatického zavírání musí být připojeny k vlastnímu kouřovodu. Provoz s otevřenými dvířky je povolen pouze pod dohledem.

Potrubní vedení do kouřovodu musí být co možná nejkratší, rovné a horizontální nebo mírně skloněné nahoru, a neprodyšné. Připojení musí být provedeno stabilními a pevnými trubkami, vyhovující všem platným normám a předpisům a tak, jak je stanoveno zákonem, musí být hermeticky připevněno ke kouřovodu.

Vnitřní průměr spojovacího potrubí musí odpovídat vnějšímu průměru objímky pro vypouštění kouřových plynů sporáku (DIN 1298).



POZOR: pokud jde o realizaci připojení ke kouřovodu a použití hořlavých materiálů, postupujte podle ustanovení normy UNI106838. Kouřovod musí mít vhodný odstup od hořlavých nebo spalitelných materiálů prostřednictvím odpovídající izolace nebo vzduchové mezery. **Minimální bezpečná vzdálenost je 25 cm.**



DŮLEŽITÉ: NEPOUŽÍVANÝ VÝVOD KOUŘOVODU MUSÍ BÝT ZAKRYTÝ ZÁTKOU (VIZ KAPITOLA ROZMĚRY).

Podtlak v komíně (komínový tah) musí být nejméně (viz TECHNICKÉ ÚDAJE - uvedeno v Pascalech). Měření komínového tahu musí být vždy provedeno při zahřátém spotřebiči (při jmenovitém tepelném výkonu). Pokud podtlak přesahuje 17 Pa (=1.7 mm vodního sloupce) je nezbytné jej redukovat instalací doplňkového automatického regulátoru komínového tahu na kouřovod nebo přímo do komína v souladu s platnými předpisy.

Pokud by nebyla možná instalace doplňkové automatické regulace, instalujte alespoň škrtkící klapku při dodržení místních předpisů.



Pro dobrý provoz zařízení je nezbytné, aby do místa instalace bylo přiváděno dostatečné množství vzduchu pro spalování (viz kapitola VENTILACE A VĚTRÁNÍ INSTALAČNÍCH PROSTOR).

PŘIPOJENÍ KE KOUŘOVODU OTEVŘENÉHO KRBU NEBO OHNIŠTĚ

Kouřovod je úsek potrubí, který připojuje výrobek či spotřebič ke komínu; při připojení musí být dodržovány tyto jednoduché, ale velmi důležité zásady:

- z žádného důvodu se nesmí použít kouřovod, který má menší průměr než hrdlo výstupu na spotřebiči;
- každý metr vodorovného úseku kouřovodu způsobuje významnou ztrátu tahu, který bude muset být kompenzován zvětšením kouřovodu;
- vodorovná část nesmí nikdy přesáhnout 2 metry (UNI 10683);
- každý ohyb na kouřovodu výrazně snižuje tah komínu, který musí být tedy kompenzován;
- italská norma UNI10683 stanovuje, že ohybů nebo úprav přirozeného směru proudění spalin nesmí být v žádném případě více než dva včetně vstupu do komína.

Chcete-li použít nastavbu otevřeného krbu nebo ohniště, bude nutné ji hermeticky uzavřít pod úroveň vstupu do kouřovodu - viz pozice A **Obrázek 5**. Jestliže je kouřovod příliš velký (např. 30x40 cm nebo 40x50 cm), je nutné do něj vsunout trubku z nerezové

oceli o průměru nejméně 200 mm dle pozice **B**, přičemž je třeba dbát na utěsnění volného prostoru mezi trubkou a kouřovodem bezprostředně pod komínem - poz. **C**.

VENTILACE A VĚTRÁNÍ MÍSTA INSTALACE

Pro odvádění spalin z místa instalace, je **POVINNÉ**, aby v místě bylo dostatečné množství přiváděného vzduchu. V případě oken a velmi těsných dveří (např. energeticky úsporné domy), je možné, že dostatečný přístup čerstvého vzduchu není zaručen, což může ohrozit odtaž ze zařízení, vaše zdraví a bezpečnost.

DŮLEŽITÉ: Pro lepší tepelnou pohodu a přiměřený přívod kyslíku do interiéru může být spalovací vzduch přiváděn přímo z vnějších prostor pomocí ohebné hadice. Tato hadice (která **NENÍ** součástí dodání) musí být hladká a o minimálním průměru dle pokynů uvedených na **Obrázku 10**, musí být dlouhá minimálně 3 m a nesmí na ní být více než tři ohyby. Pokud je ke spotřebiči napojena napřímou, musí být vybavena ochranou před větrem.

Abyste zařízení správně fungovalo, je **POVINNÉ**, aby do místa instalace bylo zavedeno dostatečné množství vzduchu pro spalování a opětovné oxyličení samotného prostředí. To znamená, že prostřednictvím speciálních otvorů s vývodem ven musí existovat možnost cirkulace vzduchu nezbytného pro spalování i při zavřených dveřích a oknech.

Větrací otvory musí splňovat následující požadavky:

- musí být chráněny mřížkami, kovovými sítkami, apod., aniž by se však snížil použitelný průřez průchodu;
- musí být provedeny tak, aby umožňovaly úkony údržby;
- musí být umístěny tak, aby se nemohly ucpat;
- nacházejí-li se v místě instalace zařízení odsávače par, **NESMÍ** být tyto odsávače provozovány současně. Odsávače by mohly způsobit průnik spalin do prostoru, i při zavřených dvířkách topeniště.

Přívod čistého a neznečištěného vzduchu může být také získán z prostoru/místnosti přiléhajícího k místu instalace (větrání a nepřímá ventilace), za předpokladu, že tento přívod může procházet volně přes trvalé otvory vedoucí do vnějšího prostředí. Jako přilehlý prostor/místnost nelze použít garáž, skladiště hořlavého materiálu ani místnosti s nebezpečím požáru, jako je koupelna, ložnice nebo společný prostor/místnost nemovitosti.

Větrání je považováno za dostatečné, je-li prostor opatřen přívodem vzduchu podle této tabulky:

Kategorie spotřebiče	Referenční norma	Procento čistého průřezu otvoru vzhledem k průřezu výstupu spalin ze spotřebiče	Minimální čistá hodnota plochy otvoru ventilačního potrubí
Krbové vložky	UNI EN 13229	50%	200 cm ²
Krbová kamna	UNI EN 13240	50%	100 cm ²
Sporáky	UNI EN 12815	50%	100 cm ²



Je zakázána instalace v místech s nebezpečím požáru. Je také zakázána instalace v obytných prostorách / místnostech, ve kterých je naměřený podtlak mezi vnitřním a vnějším prostředím, tj. rozdíl větší než 4 Pa - referenční normou pro Itálii je UNI106838.

Je nutné dodržovat všechny národní, regionální, místní předpisy v dané zemi, kde byl spotřebič nainstalován.

ELEKTRICKÉ PŘIPOJENÍ

Spotřebič musí být instalován a připojen odborně způsobilým technickým personálem, který je k této činnosti kompetentní podle platných předpisů (viz. kapitola VŠEOBECNÁ UPOZORNĚNÍ). Společnost La NORDICA S.p.A. není odpovědná za výrobek, který byl upraven bez předešlé autorizace ani za použití neoriginálních náhradních dílů.



POZOR! KABEL NAPÁJENÍ NESMÍ PŘIJÍT DO KONTAKTU S HORKÝMI ČÁSTMI. V KAŽDÉM PŘÍPADĚ KABELÁŽ SMÍ VYMĚŇOVAT POUZE PERSONÁL AUTORIZOVANÝ SPOLEČNOSTÍ LA NORDICA: TECHNICKOU ASISTENCÍ / AUTORIZOVANÝM TECHNIKEM.

PŘIPOJENÍ: Napájecí kabel připojte k dvoupólovému spínači se vzdáleností mezi dvěma kontakty alespoň 3 mm (Napájení 230 V~ 50 Hz, pro správné provedení celého okruhu je nezbytné i dobré uzemnění).



POZOR! TENTO POSTUP SE PROVÁDÍ ZA NULOVÉ PŘÍTOMNOSTI ELEKTRICKÉHO NAPĚTÍ!! UPOZORNĚNÍ: PŘED SPOTŘEBIČEM MUSÍ BÝT VYHOTOVEN HLAVNÍ DIFERENCIÁLNÍ VYPÍNAČ VEDENÍ TAK, JAK PŘEDEPISUJE NORMA. NEVHODNÉ POUŽITÍ ZBAVUJE VÝROBCE ODPOVĚDNOSTI.

POVOLENÁ/ NEPOVOLENÁ PALIVA

Povoleným palivem je dřevo. Smí se používat pouze suchá kulatina (obsah vody max. 20%). Měly by být přiloženy maximálně dvě nebo tři polena dřeva. Kousky dřeva by měly být dlouhé cca 20-30 cm a jejich obvod maximálně 30-35 cm.

Lisovaná nepryskyřičná kulatina se může používat jen s obezřetností, aby nedošlo k přehřátí, které by mohlo spotřebič poškodit - toto palivo má vysokou výhřevnost.

Dřevo použité jako palivo musí mít obsah vlhkosti nižší než 20% a musí být skladováno na suchém místě. Vlhké dřevo znesnadňuje zapalování, protože k odpaření přítomné vody je zapotřebí více energie. Vlhkost má také tu nevýhodu, že při nižší teplotě kondenzuje voda nejprve v ohništi a následně v komíně, což způsobuje vyšší usazování sazí s následným možným rizikem požáru. Čerstvě řezané dřevo obsahuje asi 60% vody, takže není vhodné ke spalování. Musí být nejprve umístěno na suchém a větraném místě (například pod přístřeškem), nejlépe po dobu nejméně dvou let před použitím.

Mimo jiných materiálů NELZE spalovat: uhlí, odřezky, odpad z kůry a dřevotřískových panelů, vlhké dřevo nebo dřevo ošetřené barvami, plastové materiály; v případě použití je záruka na spotřebič neplatná.

Papír a lepenka by se měly používat pouze k zapalování.

Spalování odpadu je ZAKÁZÁNO a mohlo by poškodit zařízení a kouřovod, stejně jako vést k zdravotním újmám a vyvolávat stížností sousedů na zápach. Dřevo není palivo pro dlouhodobé spalování a proto není možné nepřetržité topení v noci.

druh	kg/mc	kWh/kg při vlhkosti 20%
Buk	750	4,0
Dub	900	4,2
Jilm	640	4,1
Topol	470	4,1
Modřín*	660	4,4
Smrk*	450	4,5
Borovice lesní*	550	4,4

* PRYSKYŘIČNÉ DŘEVO NENÍ VHODNÉ



POZOR: Neustálé a dlouhodobé používání dřeva obzvláště bohatého na aromatické oleje (např. eukalyptus, myrta atd.) způsobuje degradaci (odlupování) částí litiny přítomné na výrobku.

Uvedené technické údaje byly získány použitím silice bukového dřeva třídy „A1“ podle normy UNI EN ISO 17225-5 a při vlhkosti paliva nižší než 20%. Použití jiných silic může znamenat nutnost provést určité úpravy a mohlo by způsobit odlišný výkon výrobku.

ROZTÁPĚNÍ



DŮLEŽITÉ: Při prvním spuštění je nevyhnutelný nepříjemný zápach (v důsledku schnutí lepidel přítomných v těsnící šňůře nebo ochranných barvách), který po krátkém používání zmizí. V každém případě musí však být zajištěno dobré větrání. Při prvním zatopení doporučujeme přiložit malé množství paliva a pomalu zvyšovat tepelný výkon spotřebiče. **JE ZAKÁZÁNO POUŽITÍ JAKÝCHKOLIV KAPALIN JAKO NAPŘ. ALKOHOLU, BENZINU, NAFTY NABO PODOBNÝCH LÁTEK. NIKDY VE SPOTŘEBIČI NEROZDĚLÁVEJTE OHEŇ, POKUD SE V MÍSTNOSTI NACHÁZEJÍ HOŘLAVÉ VÝPARY.**

Pro správné první zapálení v spotřebiči ošetřeném lakem proti vysokým teplotám, je potřeba vědět následující:

- výrobní materiály těchto produktů nejsou homogenní, ve skutečnosti se používá spojení dílců z litiny a oceli;
- teplota, které je vystaveno tělo spotřebiče není homogenní: teploty, které se liší oblast od oblasti v rozmezí od 300°C do 500°C;
- během své životnosti je výrobek podroben střídavým cyklům zapalování a vyhasnutí během téhož dne a intenzivním cyklům používání či absolutního klidu podle ročních období;
- předtím, než bude spotřebič považován za zaběhnutý, bude muset být vystaven mnoha cyklům spuštění/zapálení, aby všechny materiály a barvy mohly projít mnoha cykly plastického namáhání;
- zejména zpočátku je možné zaznamenat odér typického zápachu kovů podrobených velkému tepelnému zatížení a ještě čerstvého nátěru.

Proto je důležité dodržovat tyto kroky ve fázi zapalování:

1. Ujistěte se, že je zajištěna dobrá výměna vzduchu v místě, kde je spotřebič instalován.
2. Během prvních použití/zapálení nepřetěžujte spalovací komoru (používejte asi polovinu množství uvedeného v návodu k použití), a udržujte výrobek zapnutý/zapálený po dobu nejméně 6-10 hodin nepřetržitě, s ovladači přívodu vzduchu otevřenými, jak je uvedeno v návodu k použití.
3. Opakujte tento postup nejméně 4-5 krát nebo vícekrát, podle Vašich možností.
4. Následně zvyšujte zatížení/množství paliva (dodržujte pokyny návodu k obsluze, které popisují maximálního zatížení/přiložení) a udržujte oheň pokud možno dlouhou dobu, a vyhněte se, alespoň v tomto raném stádiu, krátkých cyklů zapalování/zhasínání.



Nikdy zařízení nepřetěžujte (viz kap. TECHNICKÉ ÚDAJE / hodinová spotřeba). Příliš mnoho paliva a příliš mnoho vzduchu pro spalování mohou způsobit přehřátí a tedy poškození zařízení. Záruka se nevztahuje na škody vzniklé v důsledku přehřátí spotřebiče.



MAXIMÁLNÍ MNOŽSTVÍ PALIVA PRO VYLOUČENÍ NEBEZPEČNÉHO PŘEHŘÁTÍ: POZOR, NIKDY NEPŘIKLÁDEJTE VĚTŠÍ MNOŽSTVÍ DŘEVA ZA HODINU, NEŽ JE UVEDENO V TOMTO NÁVODU. NEDODRŽENÍ TĚCHTO POKYNŮ NENÁVRATNÝM ZPŮSOBEM POŠKOZUJE ZAŘÍZENÍ. VNĚJŠÍ STĚNY SE PŘEHŘEJÍ A POKUD SE DOSTANOU DO KONTAKTU S JINÝMI PŘEDMĚTY, NELZE GARANTOVAT BEZPEČNOSTNÍ TEPLoty viz **Obr 4 - A2**.

BĚŽNÝ PROVOZ

Po správném nastavení ovladačů vložte dávku palivového dřeva, aniž by došlo k tepelnému přetížení, které způsobuje abnormalní namáhání a deformace.

Je vždy nezbytné používat výrobek, když jsou dvířka zavřená, aby se zabránilo poškození v důsledku nadměrného přehřátí (kominový efekt). Nedodržení tohoto pravidla znamená zánik záruky.

Zařízení s automatickým zavíráním dvířek (typ 1) musí být nutně provozována, z bezpečnostních důvodů, s uzavřenými dvířky topeniště (s výjimkou úvodní fáze přikládání paliva nebo případně odebírání popela). Zařízení s dvířky bez automatického zavírání (typ 2) musí být připojena k vlastnímu kouřovodu. Provoz s otevřenými dvířky je povolen pouze pod dohledem.



DŮLEŽITÉ: Z bezpečnostních důvodů mohou být dvířka ohniště otevřená pouze při přikládání paliva. Topeniště musí zůstat během provozu i během období nepoužívání zavřené.

Pomocí ovladačů se reguluje výdej tepla vznikajícího v ohništi. Tyto ovladače musí být vždy otevřeny podle tepelných potřeb. Nejlepšího spalování (s minimálním množstvím emisí) se dosáhne, při přikládání dřeva, když většina vzduchu pro spalování proudí přes průchod sekundárního vzduchu.

Zařízení se nesmí nikdy přetěžovat. Příliš mnoho paliva a příliš mnoho vzduchu pro spalování mohou vést k jeho přehřátí a poškození sporáku, zejména se mohou vyskytnout praskliny na spodní části čelní stěny. Na škody způsobené přehřátím se nevztahuje záruka. Je proto nezbytné používat výrobek vždy, když jsou dvířka zavřená, aby se zabránilo poškození v důsledku nadměrného přehřátí (zamezení kominového efektu).



MAXIMÁLNÍ MNOŽSTVÍ PALIVA PRO VYLOUČENÍ NEBEZPEČNÉHO PŘEHŘÁTÍ: POZOR, NIKDY NEPŘIKLÁDEJTE VĚTŠÍ MNOŽSTVÍ DŘEVA ZA HODINU, NEŽ JE UVEDENO V TOMTO NÁVODU. NEDODRŽENÍ TĚCHTO POKYNŮ NENÁVRATNÝM ZPŮSOBEM POŠKOZUJE ZAŘÍZENÍ. VNĚJŠÍ STĚNY SE PŘEHŘEJÍ A POKUD SE DOSTANOU DO KONTAKTU S JINÝMI PŘEDMĚTY, NELZE GARANTOVAT BEZPEČNOSTNÍ TEPLoty viz **Obr 4 - A2**.

Pro získání jmenovitého výkonu je kromě nastavení ovladačů potřebné také disponovat vhodným podtlakem v komíně o 12 Pa (1,2 mm vodního sloupce): viz kapitola TECHNICKÝ POPIS.

Tento spotřebič je zařízením s přerušovaným spalováním.

Kromě regulace přívodu spalovacího vzduchu je intenzita spalování a tedy výkon spotřebiče ovlivněn komínem. Dobrý tah komína vyžaduje menší množství vzduchu pro spalování, zatímco nedostatečný tah vyžaduje větší množství spalovacího vzduchu. Chcete-li ověřit, jestli je spalování v pořádku, zkontrolujte, zda kouř vycházející z komína je bezbarvý. Pokud je bílý, znamená to, že zařízení není správně nastaveno nebo že je dřevo příliš vlhké; pokud je kouř šedý nebo černý, je to známkou toho, že spalování není úplně (je zapotřebí větší množství sekundárního vzduchu).



POZOR: Při přikládání paliva na uhlíky v nepřítomnosti plamene může dojít k vytvoření velkého množství kouře. Pokud se tak stalo, mohlo by to vytvořit výbušnou směs plynu a vzduchu, a v extrémních případech způsobit výbuch. Z bezpečnostních důvodů se doporučuje provést nový cyklus zapalování s použitím malých třísek.

POUŽITÍ TROUBY (POKUD JE POUŽÍVÁNA)

Trouba je vybavena osvětlením, které se rozsvítí lehkým vytažením páky **C**. Pro výměnu žárovky použijte pokyny uvedené v kapitole ÚDRŽBA TROUBY.

Ovladač toku spalin uveďte do polohy POUŽITÍ TROUBY (viz. kapitola TECHNICKÝ POPIS).

Díky přívodu spalovacího vzduchu lze výrazně ovlivnit teplotu v troubě. Pro dobrý výsledek vaření je nezbytný dostatečný tah komína a dobře vyčištěné průchodky horkých výparů kolem trouby. Tlusté koláče a velké pečené by měly být umístěny na nejnižší úrovni. Nízké pečivo a sušenky se umísťují na střední úrovni. Horní část lze použít pro ohřev nebo krátké pečení. Pánev a rošt lze umístit na různé úrovně (viz kapitola TECHNICKÝ POPIS).

Při vaření velmi vlhkých potravin, koláčů s ovocem nebo samotného ovoce vzniká kondenzát.

Během vaření se může vytvářet vodní pára, která se usazuje na horní nebo boční straně dvířek a vytváří kapky kondenzátu. Jedná se o fyzikální jev.

Pro rychlé odvětrání vzniklých výparů a kondenzátu OTEVŘETE VENTIL PRO ODVOD VÝPARŮ PŘED ZAPNUTÍM nebo pootvřete krátce dvířka (jednou nebo dvakrát, častěji v případě déle trvajících vaření).



PŘED ZAPNUTÍM SPORÁKU VENTIL PRO ODVOD PÁRY OTEVŘETE, ABYSTE PŘEDEŠLI POPÁLENÍ.

PROVOZ BĚHEM PŘECHODNÝCH OBDOBÍ

V přechodném období, tj. když vnější teploty jsou vyšší, nebo v případě nahlého zvýšení teploty, mohou být působeny rušivé vlivy na kouřovod, které mají za účinek, že plyny a zplodiny hoření nejsou odsávány úplně. Odpadní plyny úplně neodchází (vzniká intenzivní zapach plynu).

V takovém případě rošt častěji protřepávejte a zvyšte přívod spalovacího vzduchu. Poté přiložte malé množství paliva, aby se rychleji spalovalo (s tvorbou plamenů) a stabilizoval se tak tah v kouřovodu. Dále zkontrolujte, zda jsou všechny čisticí otvory a připojení ke komínu těsné.

V případě nejistoty spotřebič nepoužívejte.

ÚDRŽBA A PRAVIDLENÁ PÉČE

POKYNY VŽDY DODRŽUJTE A DBEJTE PŘITOM BEZPEČNOSTNÍCH POKYNŮ!

- Ujistěte se, že je zástrčka napájecího kabelu (je-li přítomen) odpojena;
- Ujistěte se, že je spotřebič a všechny jeho součásti studený;
- Ujistěte se, že popel je úplně studený;
- Ujistěte se, že při čištění spotřebiče je zajištěna účinná výměna vzduchu v místnosti;
- Špatné čištění ohrožuje správnou funkci spotřebiče a bezpečnost osob!

PRAVIDELNÉ ČIŠTĚNÍ PROVÁDĚNÉ UŽIVATELEM

Pravidelné čištění, jak je uvedeno v tomto návodu pro provoz a údržbu, musí být prováděno s maximální péčí po přečtení pokynů, pochopení postupu a časových intervalů uvedených v této příručce. Kontrolujte a vyčistěte alespoň jednou ročně přívod externího vzduchu.

Komín musí být pravidelně vymetán kominíkem. Nechte svého místního kominíka pravidelně kontrolovat instalovaný spotřebič, připojení ke komínu a ventilaci.



DŮLEŽITÉ: ČIŠTĚNÍ ÚDRŽBA MUSÍ BÝT PROVÁDĚNA POUZE, POKUD JE SPOTŘEBIČ STUDENÝ. Lze použít pouze náhradní díly výslovně povolené nabízené společností La NORDICA s.p.A. V případě potřeby kontaktujte svého specializovaného prodejce. **SPOTŘEBIČ NESMÍ BÝT UPRAVOVÁN!**

ČIŠTĚNÍ SKLA

Prostřednictvím zvláštního přívodu sekundárního vzduchu se účinně omezuje vytváření nečistoty ukládající se na skle dvířek. Při používání tuhých paliv (např. vlhkého dřeva) tomu nemůže však být nikdy zcela zabráněno, což nelze považovat za vadu spotřebiče.



DŮLEŽITÉ: Čištění panoramatického skla musí být provedeno pouze a výhradně, pokud je spotřebič studený, aby se zabránilo explozi. K čištění můžete použít specifické výrobky nebo navlhčenou novinovou koulí a vloženou do popela. **Nepoužívejte však abrazivní nebo chemicky agresivní látky nebo podobné výrobky.**

Správný postup při zapalování, použití vhodného množství a typu paliva, správné nastavení ovladače sekundárního vzduchu, dostatečný tah komína a přítomnost spalovacího vzduchu jsou nezbytné pro optimální fungování spotřebiče a pro udržení čistého skla.



PRASKLINY NA SKLE: prosklení je vyhotoveno ze sklokeramiky a je odolné až do tepelného šoku 750°C, není tedy ohroženo prudkými změnami teploty. Jeho poškození může být způsobeno pouze mechanicky - nárazy (klepnutí nebo velmi silné bouchnutí dvířky apod.). Z tohoto důvodu není kryto zárukou.

ČIŠTĚNÍ POPELNÍKU

Všechny výrobky mají rošt a zásuvku na popel - viz **Obrázek 8**. Doporučujeme pravidelně vyprázdnovat zásuvku na popel a vyhnout se jejímu úplnému naplnění, aby nedošlo k přehřátí spotřebiče. Také doporučujeme, abyste ve spotřebiči ponechali vždy 3–4 cm popela.



POZOR: Popel odstraněný z ohniště musí být ukládán do nádoby z ohnivzdorného materiálu opatřené neprodyšným víkem. Nádoba se pokládá na podlahu z nehořlavého materiálu, daleko od hořlavých materiálů až do vyhasnutí a úplného ochlazení popela.

ČIŠTĚNÍ KOUŘOVODU

Správný postup zapalování, použití množství a typu vhodných paliv, správné umístění ovladače přívodu sekundárního vzduchu, dostatečný tah komína a přítomnost spalovacího vzduchu jsou nezbytné pro optimální fungování zařízení a pro udržení čistého skla. Nejméně jednou za rok je třeba provést důkladné vyčištění, nebo vždy, je-li tomu potřeba (při provozních problémech nebo nízkém výkonu). Nadměrné ukládání sazí (kreosoty) může způsobit problémy s odvodem spalin a požár v komíně.



Čištění a údržba musí být prováděna pouze, když je spotřebič studený. Tato činnost musí být prováděna kominíkem, který může současně provést inspekci komínu.

Během čištění se musí ze spotřebiče vyjmout popelník, rošt a deflektor spalin, aby mohly saze spadnout dolů. Deflektory jsou snadno demontovatelné z jejich usazení, protože nejsou připevněny žádnými šrouby. Po dokončení čištění se musí deflektor položit na jeho původní místo (**Obrázek 9**).



POZOR: Nepřítomnost deflektoru spalin způsobuje velmi silný podtlak a následně příliš rychlé spalování s nadměrnou spotřebou paliva a souvisejícím přehříváním spotřebiče.

LETNÍ ODSTÁVKA

Po vyčištění krbového ohniště, komínu a kouřovodu, po kompletním odstranění popela a dalších případných reziduí je třeba zavřít všechna dvířka a ovladače přívodu vzduchu. V případě, že je přístroj odpojen od komína, je vhodné uzavřít výstupní otvor. Je vhodné provést čištění kouřovodu alespoň jednou za rok; zároveň tak zkontrolovat jeho skutečný stav - zda je naprosto neporušen - tedy zda natěsno přiléhá ke spotřebiči - aby byla zaručena správná funkčnost zařízení! Pokud tomu tak není je nezbytná oprava nebo výměna.



V případě že místo, kde se nachází spotřebič, je vlhké, vložte do topeniště absorpční soli. Litinové součásti chraňte vazelínou, pokud chcete zachovat nezměněný jejich estetický vzhled.

MAJOLIKY

Majoliky **La NORDICA S.p.A.** jsou výrobky s vysokou kvalitou řemeslného zpracování a jako takové mohou vykazovat přítomnost mikroteček, prasklinek a chromatických vad. Tyto vlastnosti svědčí o jejich vzácné povaze. Smalt a majolika z důvodu svého různého koeficientu roztažnosti vykazují mikrotrhliny, které dokazují jejich skutečnou autentičnost.



K čištění majoliky doporučujeme používat měkký a suchý hadřík; **pokud použijete jakýkoli čisticí prostředek nebo kapalinu, může dojít k jejich penetraci prostřednictvím praskliny, která se tím zvýrazní.**

VÝROBKY Z MASTKU

Mastek by měl být čištěn velmi jemným brusným papírem nebo brusnou houbou. **NEPOUŽÍVEJTE** žádné čisticí prostředky nebo tekutiny.

LAKOVANÉ VÝROBKY

Po letech používání výrobku je změna barvy lakovaných částí zcela normální jev. Tento jev je dán obrovskými teplotními změnami, kterým je výrobek vystaven, když je v provozu a také stárnutím samotného nátěru v průběhu času.



UPOZORNĚNÍ: Před nanesením nové barvy je třeba vyčistit a odstranit veškerá rezidua starého laku z povrchu, který hodláte znovu ošetřit barvou.

POCHROMOVÁNÍ (POKUD JE POUŽITO)

Pokud by chromované součásti v důsledku přehřátí namodraly, lze to napravit vhodným čisticím prostředkem.

KOMPONENTY Z NEREZOVÉ OCELI

Nerezové součásti spotřebiče čistíte pouze, když je spotřebič vychladlý a to pomocí neutrálního neabrazivního detergentu. Eventuální skvrny, které nejdou odstranit čistíte octem. Vše nakonec osušte měkkou hadrou. **NEPOUŽÍVEJTE SMIRKOVÝ PAPÍR ANI DRÁTĚNKU.**



DŮLEŽITÉ: aby se zabránilo formování rzi po dobu delšího nepoužívání spotřebiče, doporučuje se promazat rám, když je vlažný (pomocí vazelíny, parafínového oleje nebo, oleje na šicí stroje nebo oleje, který se používá pro zbraně). Před dalším použitím pak být rám samozřejmě pečlivě vyčištěn.

NA CHLADNÉM RÁMU NEPONECHÁVEJTE HRNCE A PÁNVE. ZPŮSOBILO BY TO NEHEZKÉ SKVRNY RZI, KTERÉ JE NÁSLEDNĚ VELMI OBTÍŽNĚ ODSTRANIT!

LITINOVÉ PLOTNY



DŮLEŽITÉ: NA CHLADNÉM RÁMU NEPONECHÁVEJTE HRNCE A PÁNVE. ZPŮSOBILO BY TO NEHEZKÉ SKVRNY RZI, KTERÉ JE NÁSLEDNĚ VELMI OBTÍŽNĚ ODSTRANIT! IStředová litinová plotna (varná deska z litiny) a kulaté litinové plotny se pravidelně kartáčují smirkovým papírem se zrnem 150. TO NEPLATÍ PRO SMALTOVÁNÍ!

Během čištění je třeba od sporáku odpojit hrdlo kouřovodu a kouřovod. Prostor akumulace spalin může být čistěn z čelní strany sporáku (viz. kapitola ČIŠTĚNÍ PROSTORU AKUMULACE SPALIN) nebo shora. Pokud hodláte čistit shora, odmontujte plotýnky a desku a odmontujte kouřovod od hrdla. Samotné čištění se provádí pomocí kartáče a vysavače.



POZOR! PO DOKONČENÍ ČIŠTĚNÍ SE MUSÍ VŠECHNY SOUČÁSTI NAMONTOVAT ZPĚT A UTĚSNIT.

RÁM Z NEREZOVÉ OCELI

Po opětovné montáži litinové varné desky se ujistěte, že mezi ní a nerezovým rámem je vůle alespoň 3 mm, aby byla umožněna tepelná dilatace a aby se zabránilo přenosu tepla na nerezový rám, což by způsobilo změnu jeho barvy.

ÚDRŽBA TROUBY

ABY SE ZAMEZILO KOROZI, DOPORUČUJE SE:

- Používat VENTIL PRO ODVOD VÝPARŮ trouby (viz kapitola: TECHNICKÝ POPIS);
- Odvětrávat pootevřením trouby, když si všimnete, že se uvnitř kumuluje kondenzát (1 nebo 2 dvakrát, častěji při přípravě pokrmů s vysokým obsahem vlhkosti nebo při delším vaření);
- Vyjmutí pokrmů po dokončení vaření. Ponechání pokrmů uvnitř trouby při teplotě pod 150° znamená usazování kondenzátu;
- Po dokončení vaření ponechat dvířka trouby pootevřená až do doby, kdy se kondenzát odpaří;

VÝMĚNA ŽÁROVKY V TROUBĚ



TATO PRÁCE SE MUSÍ PROVÁDĚT JEN PŘI ÚPLNÉ ABSENCI ELEKTRICKÉHO NAPÁJENÍ!!
PO ODPOJENÍ PŘÍVODU ELEKTRICKÉHO NAPÁJENÍ VYMĚNTE ŽÁROVKU, JAK JE VYOBRAZENO
NA PŘÍSLUŠNÉM OBRÁZKU.

PRÁCE PROVÁDĚJTE PŘI DODRŽENÍ MAXIMÁLNÍ BEZPEČNOSTI!

- UJISTĚTE SE, ŽE KABEL NAPÁJENÍ SPOTŘEBIČE JE ODPOJEN OD SÍTĚ.
- UJISTĚTE SE, ŽE SPOTŘEBIČ A VŠECHNY JEHO SOUČÁSTI JSOU VYCHLADLÉ.

Pokud by se spálila žárovka v troubě, použijte novou s totožnými technickými vlastnostmi, které jsou uvedeny na **Obrázku 9**.

ČIŠTĚNÍ PROSTORU KUMULACE SPALIN

Prostor, kde se shromažďují spaliny lze čistit z trouby (demonstrováním vodorovné desky, která tvoří základnu trouby **Obrázek 11**), a nebo shora. Pokud hodláte čistit shora demontujte kulaté plotýnky z varné desky a odmontujte i trubku kouřovodu vedoucí do komína. Čištění se provádí pomocí kartáče a vysavače.



POZOR! Po dokončení čištění se všechny díly musí namontovat zpět a dobře utěsnit.

LETNÍ ODSTÁVKA

Po vyčištění krbového ohniště, komínu a kouřovodu, po kompletním odstranění popela a dalších případných reziduí je třeba zavřít všechna dvířka a ovladače přívodu vzduchu. V případě, že je přístroj odpojen od komína, je vhodné uzavřít výstupní otvor. Je vhodné provést čištění kouřovodu alespoň jednou za rok; zároveň tak zkontrolovat jeho skutečný stav - zda je naprosto neporušen - tedy zda natěsno přiléhá ke spotřebiči - aby byla zaručena správná funkčnost zařízení! Pokud tomu tak není je nezbytná oprava nebo výměna.



V případě že místo, kde se nachází spotřebič, je vlhké, vložte do topeniště absorbční soli. Litinové součásti chraňte vazelinou, pokud chcete zachovat nezměněný jejich estetický vzhled.

BĚŽNÁ ÚDRŽBA PROVÁDĚNÁ KVALIFIKOVANÝMI TECHNIKY

Běžnou údržbu je třeba provádět alespoň jednou ročně.

Spotřebič používá jako palivo tuhé látky a proto vyžaduje každoroční pravidelnou údržbu, která musí být prováděna kvalifikovaným **technikem, který používá výhradně originální náhradní díly**. Nedodržení těchto pravidel ohrožuje bezpečnost a může vést k zneplatnění záruky. Dodržováním pravidelného čištění ze strany uživatele, které je popsáno v tomto návodu je zaručeno dlouhodobě správné spalování a předchází se provozním anomáliím a/nebo nesprávnému chodu, které nakonec vedou k nutnosti rozsáhlých oprav. Pravidelná údržba není součástí záruky na výrobek.

TĚSNĚNÍ

Těsnění zaručují těsnost kamen a jejich následné dobré fungování. Je nezbytné těsnění pravidelně kontrolovat: pokud by byla opotřebená nebo poškozená, je třeba je ihned vyměnit. Tyto práce může vykonat jen kvalifikovaný technický personál.

PŘIPOJENÍ KE KOMÍNU

Každoročně a pokaždé, kdy je tomu třeba vysajte a vyčistěte průchodku vedoucí do komína. Pokud existují horizontální pasáže, je třeba jakákoliv rezidua odstranit předtím, než způsobí překážku ve spalinové cestě.

STANOVENÍ TEPELNÉHO VÝKONU

Neexistuje žádné všeobecné pravidlo, které by vám umožnilo vypočítat správný výkon. Tento výkon závisí na vytápěném prostoru, ale do značné míry také na izolaci vytápěných prostor. V průměru je potřebný topný výkon při adekvátně izolované místnosti cca **30 kcal/h na m³** (při venkovní teplotě 0°C). A protože 1 kW odpovídá 860 kcal/h, můžeme použít hodnotu 35 W/m³. Za předpokladu, že hodláte vytápět prostor o 150 m³ (10 x 6 x 2,5 m) v izolovaném domě, budete potřebovat 150 m³ x 35 W/m³ = 5 250W tj. 5,25 kW. Jako hlavní zdroj tepla tedy postačuje spotřebič o výkonu 8 kW.

		Orientační hodnota spalování		Potřebné množství v poměru k 1 kg suchého dřeva
palivo	jednotka	kcal/h	kW	
Suché dřevo (15% vlhkost)	kg	3600	4.2	1,00
Vlhké dřevo (50% vlhkost)	kg	1850	2.2	1,95
Dřevěné brikety	kg	4000	5.0	0,84
Lignitové brikety	kg	4800	5.6	0,75
Běžný antracit	kg	7700	8.9	0,47
Uhlí	kg	6780	7.9	0,53
Zemní plyn	m ³	7800	9.1	0,46
Nafta	L	8500	9.9	0,42
Elektřina	kW/h	860	1.0	4,19

ZÁVADY A ŘEŠENÍ

PROBLÉM	MOŽNÉ PŘÍČINY	MOŽNÉ ŘEŠENÍ
Rám sporáku nebo ocelové komponenty mění barvu	❖ Příliš vysoký podtlak (tah) v komíně	<ul style="list-style-type: none"> ❖ Vyčistit povrch; ❖ obraťte se na kominíka pro případnou instalaci AUTOMATICKÉ REGULACE tahu a pokud to není možné, pak alespoň zpětné klapky instalované podle platných předpisů.
Trouba se krotí a smalt se odlupuje	❖ Příliš vysoký podtlak (tah) v komíně	<ul style="list-style-type: none"> ❖ Malé poškození smaltu neohrožuje správný chod. Pokud by poškození bylo větší, obraťte se na technickou podporu. ❖ obraťte se na kominíka pro případnou instalaci AUTOMATICKÉ REGULACE tahu a pokud to není možné, pak alespoň zpětné klapky instalované podle platných předpisů.
Objevuje se koroze na ocelové varné desce	❖ Lehká patina rzi na celém povrchu varné desky může souviset z vlhkostí vzduchu (výpary pocházející z vaření)	<ul style="list-style-type: none"> ❖ Povrch vyleštěte ❖ Pokud je deska vlažná, namažte povrch nekyselým mazivem (vazelinou nebo parafínovým olejem) ❖ Pokud je deska vlažná, očistěte vlhkým hadříkem

LIKVIDACE

INFORMACE PRO LIKVIDACI ELEKTRICKÝCH A ELEKTRONICKÝCH ZAŘÍZENÍ OBSAHUJÍCÍCH BATERIE A AKUMULÁTORY.



Tento symbol, který je uvedený na výrobku, bateriích, akumulátorech nebo na jejich obalu nebo dokumentaci, znamená, že výrobek, baterie nebo akumulátory by se na konci jejich životnosti neměly likvidovat, rekuperovat jinak odstraňovat společně s komunálním odpadem.

Nesprávné zacházení s odpadem ve formě elektrických a elektronických zařízení, baterií nebo akumulátorů může způsobit uvolňování nebezpečných látek obsažených v těchto výrobcích. Aby se zabránilo jakémukoli poškození životního prostředí nebo ohrožení zdraví, je uživatel vyzván k separaci těchto zařízení a/nebo dodávaných baterií nebo akumulátorů od jiných druhů odpadu a jejich odevzdání do sběrného střediska. Je možné požádat distributora o sběr odpadu z elektrických a elektronických zařízení za podmínek a v souladu s předpisy, zejména Nařízením 49/2014. Tříděný sběr a správné zacházení s elektrickými a elektronickými zařízeními, bateriemi a akumulátory chrání přírodní zdroje, životní prostředí a zajišťují ochranu zdraví.

Pro další informace o sběrných střediscích pro třídění odpadu z elektrických a elektronických zařízení, baterií a akumulátorů je nutné se obrátit na příslušné orgány místní správy.

ZÁRUČNÍ PODMÍNKY

1. Na produkty La Nordica S.p.A. se v rámci Evropské unie vztahuje záruka po dobu 24 měsíců od data nákupu. Nákup musí být prokázán platným daňovým dokladem vystaveným prodejcem (účtenka, faktura nebo dodací list), který identifikuje zakoupený produkt, datum nákupu a/nebo jeho předání.

POZOR: Tato standardní záruka nenahrazuje záruku poskytovanou evropskými normami na ochranu spotřebitele.

Tradiční záruku je třeba chápat jako ochranu spotřebitele omezující se na italské území a na území v rámci Evropského společenství, na něž se vztahuje služba autorizovaných středisek technické pomoci (viz web www.lanordica-extraflame.com). Rovněž je třeba ji chápat jako ochranu územně omezenou na stát, kde se nachází bydliště a/nebo trvalý pobyt spotřebitele, které musí být stejné jako adresa sídla nebo obchodního místa prodejce produktu La Nordica S.p.A. Tato pravidla se nevztahují na případy nákupu produktu v rámci obchodní, podnikatelské nebo profesionální činnosti. V těchto případech bude záruka na produkt omezena na období 12 měsíců od data nákupu.

ZÁRUKA PRO ITÁLIU

Co dělat v případě nesprávného provozu produktu: V příručce s pokyny se ujistěte, že anomálii nelze vyřešit správným nastavením funkcí produktu. Ujistěte se, že vada spadá do typu anomálií krytých zárukou; jinak budou náklady na zásah plně účtovány spotřebiteli. Při žádosti o zásah autorizovaného centra pomoci vždy uveďte: - povahu závady - model vašeho spotřebiče - vaši úplnou adresu - telefonní číslo

ZÁRUKA PRO EVROPU

Co dělat v případě nesprávného provozu produktu: V příručce s pokyny se ujistěte, že anomálii nelze vyřešit správným nastavením funkcí produktu. Ujistěte se, že vada spadá do typu anomálií krytých zárukou; jinak budou náklady na zásah plně účtovány spotřebiteli. Požádejte prodejce o zásah asistenční služby nebo o adresu autorizovaného centra technické pomoci, přičemž vždy uvádějte: povahu závady, model vašeho zařízení, vaši úplnou adresu a telefonní číslo.

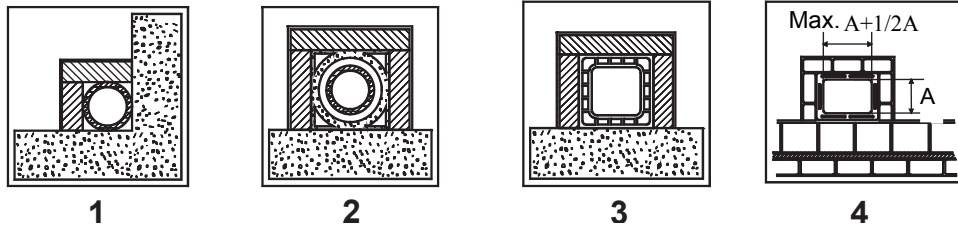
Za vady, které se projevily během prvních 6 měsíců provozu výrobku, má spotřebitel právo na opravu vady bez jakýchkoliv nákladů. Od sedmého do dvacátého čtvrtého měsíce v případě, že bude zjištěna závada, bude spotřebitel muset nést náklady na hovor, zatímco prodejce bude i nadále nést náklady na práce a veškeré použité náhradní díly.

2. Pokud je zjištěná závada způsobena vnějšími podmínkami a/nebo událostmi, jako je například nedostatečná kapacita systému; nesprávná instalace a/nebo údržba prováděná pracovníky, kteří nesplňují požadavky platné v zemi bydliště spotřebitele; nedbalost; nemožnost použití spotřebiče a špatná údržba ze strany spotřebitele zejména pak v rozporu s uvedeným a doporučeným v návodu k použití, který je nedílnou součástí kupní smlouvy, ztrácí tato záruka platnost. Nejsou kryta zárukou také poškození způsobená spotřebičem, pokud neexistuje prokázaná příčinná souvislost s výrobními vadami spotřebiče. Stejně tak jsou z této záruky v souladu s právními předpisy platnými v zemi v době nákupu vyloučeny vady, které lze přičíst nesprávnému fungování kouřovodu, jakož i vady výrobku vzniklé nedbalostí, náhodným poškozením, neoprávněnou manipulací a/nebo poškozením při přepravě (škrábance, promáčknutí atd.), zásahy prováděnými neoprávněnými osobami a další škody způsobené nesprávnými zásahy spotřebitele ve snaze odstranit původní závadu. Ze záruky jsou vyloučeny následující spotřební materiály: těsnění, keramické nebo tvrzené sklo, litinové kryty a mřížky, žáruvzdorné materiály (např. Nordiker nebo jiné), lakované, chromované nebo zlacené díly, majolikové prvky, rukojeti, madla a související součásti. U produktů Idro je výměník tepla vyloučen ze záruky, pokud není vytvořen adekvátní okruh chránící před kondenzací, který by zaručil teplotu zpátečky minimálně 55 stupňů. Obecně jsou ze záruky vyloučeny všechny vnější součásti produktu, na kterých může spotřebitel během používání a/nebo údržby přímo zasahovat, nebo které mohou být opotřebovány nebo mohou na ní vznikat rzi a skvrny na oceli způsobené agresivními čisticími prostředky. V případě hlášení závad, které později ve fázi ověřování autorizovaný technik nepotvrdí, bude zákrok plně účtován spotřebiteli.

3. Pokud není náprava vady možná opravou výrobku/součásti, bude provedena jeho výměna, přičemž zůstane beze změny datum vypršení platnosti záruky i záruční podmínky sjednané v době nákupu výrobku/součásti, která má být vyměněna.

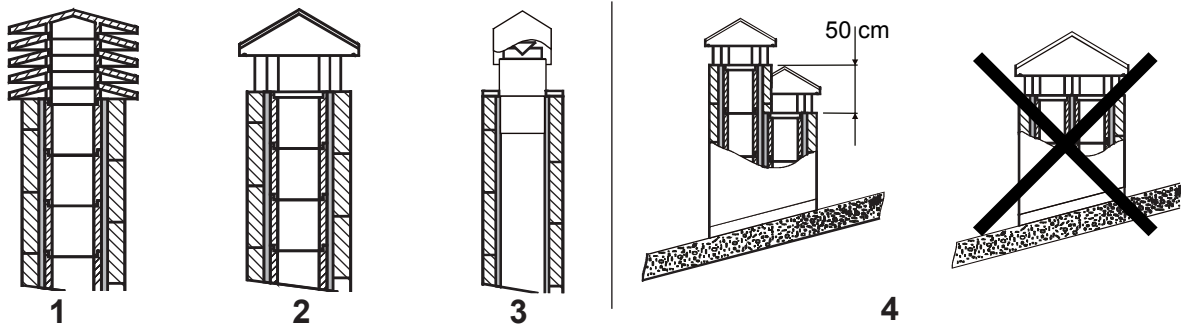
4. Společnost Nordica S.p.A. odmítá veškerou odpovědnost za jakékoli škody, které mohou přímo nebo nepřímo vzniknout lidem, na zvířatech a majetku v důsledku nedodržení všech předpisů uvedených v návodu a upozorněních týkajících se instalace, používání a údržby produktu, kterou lze také stáhnout z webových stránek.

5. Ze záruky jsou též vyloučeny práce při nastavování a/nebo regulaci výrobku ve vztahu k použitému palivu.

Obrázek 1


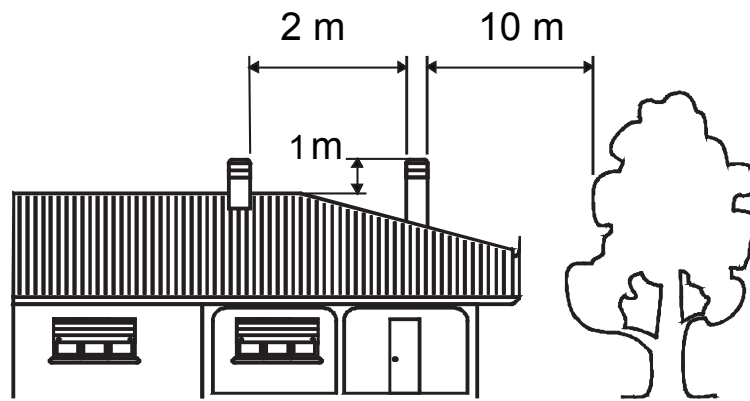
- | | |
|-----------|--|
| 1* | Kouřovod s dvojitým pláštěm izolovaný materiálem odolným do 400°C. Výborná 100% účinnost. |
| 2* | Kouřovod s dvojitým pláštěm izolovaný lehčeným betonem. Výborná 100% účinnost. |
| 3* | Tradiční keramický kouřovod s čtvercovým průřezem a výdutěmi. Dobrá 80% účinnost. |
| 4 | Vyhňte se kouřovodům s obdélníkovým vnitřním průřezem, jejichž tvar je jiný než na výkresu. Průměrná 40% účinnost. |

* Materiál ve shodě s normami a aktuálně platnými předpisy dle všech příslušných zákonů.

Obrázek 2


- | | |
|----------|---|
| 1 | Průmyslový komínový z prefabrikovaných prvků umožňuje vynikající odvod kouře. |
| 2 | Řemeslně vyrobený komín. Správný poměr průřezu na jeho výstupu a průřezu kouřovodu musí být alespoň dvojnásobkem, ideálně 2,5 násobkem. |
| 3 | Komín s ocelovou trubkou kouřovodu s vnitřním kuželem fungujícím jako deflektor spalin. |
| 4 | V případě kouřovodu vedoucího podél komína musí být jeden komínový výstup nejméně 50 cm nad druhým, aby se zabránilo přenosu tlaku mezi jednotlivými kouřovody. |

Obrázek 3



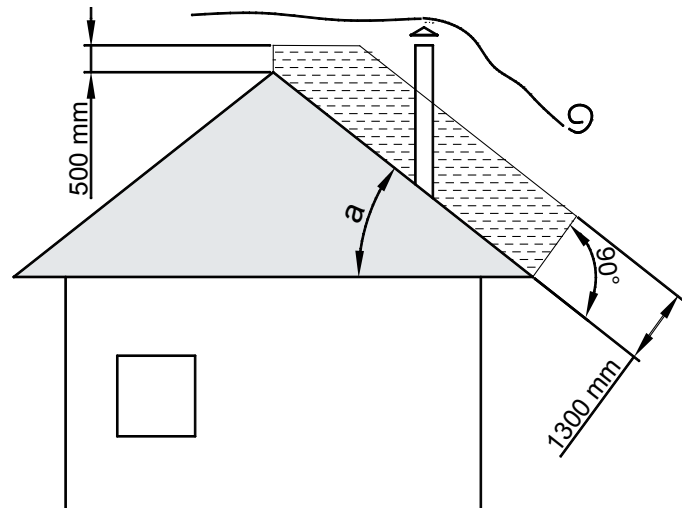
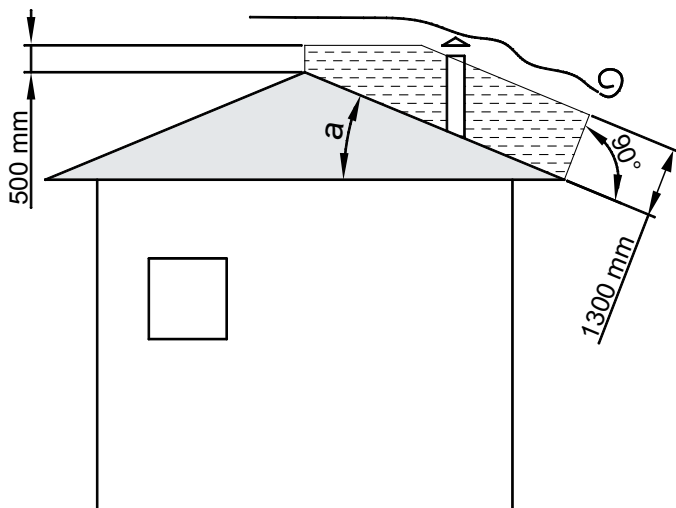
5

5 Komín nesmí mít žádné překážky v okruhu nejméně 10 m (zdi, svahy, stromy apod.). V opačném případě jej zvyšte alespoň o 1 m nad překážku. Komín musí přesahovat hřeben střechy nejméně o 1 m.

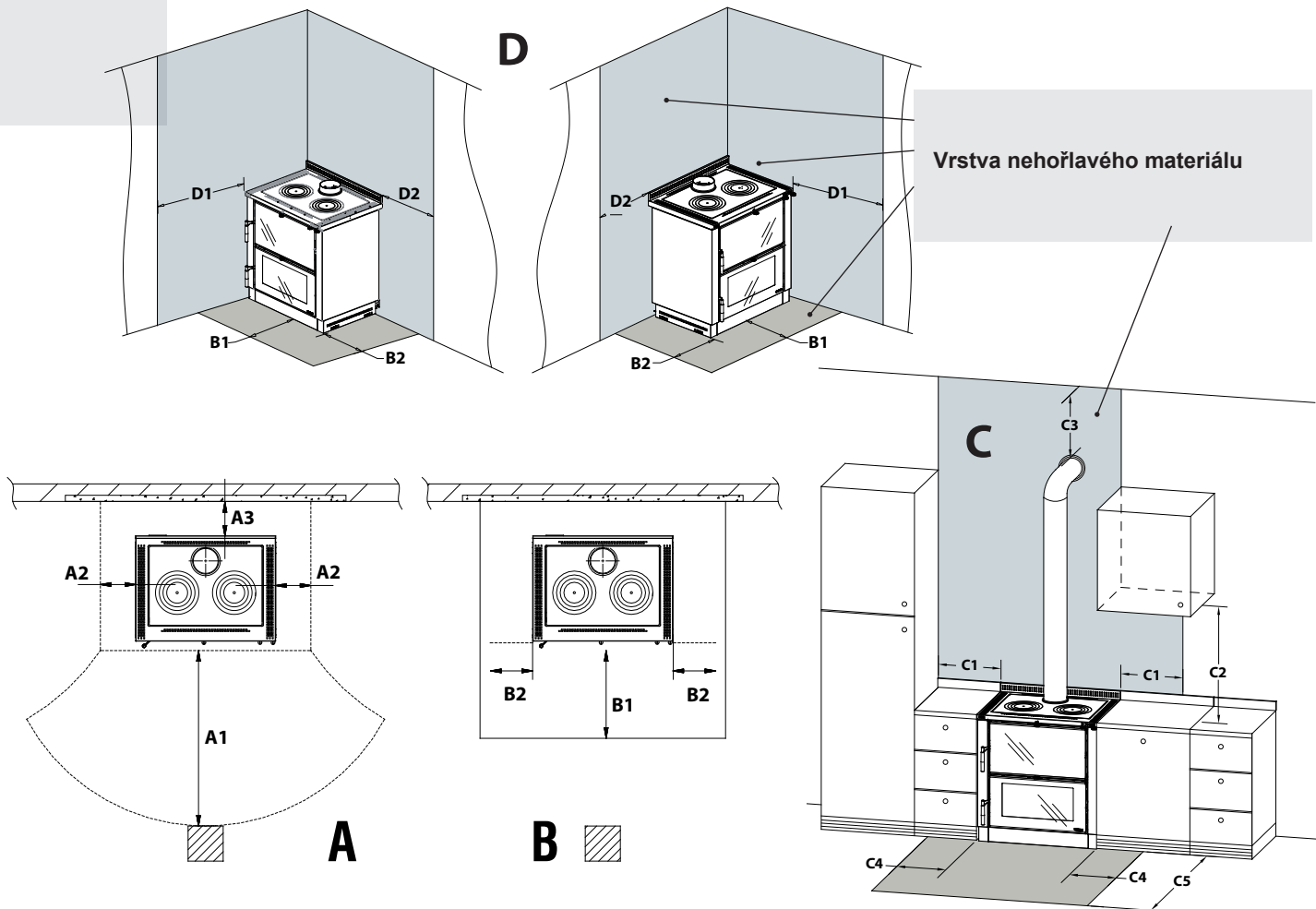
KOMÍNY - POUŽITÉ VZDÁLENOSTI A UMÍSTĚNÍ DLE UNI 10683

Sklon střechy

$a > 10^\circ$



Obrázek 4

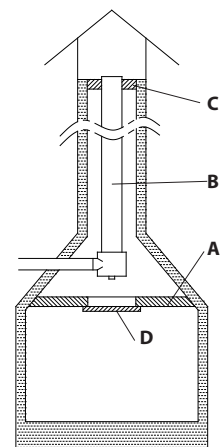


cm	A1	A2	A3	B1	B2	C1	C2	C3	C4	C5	D1	D2
VERONA XXL	100	0	30	50	30	40	75	40	30	50	100	40

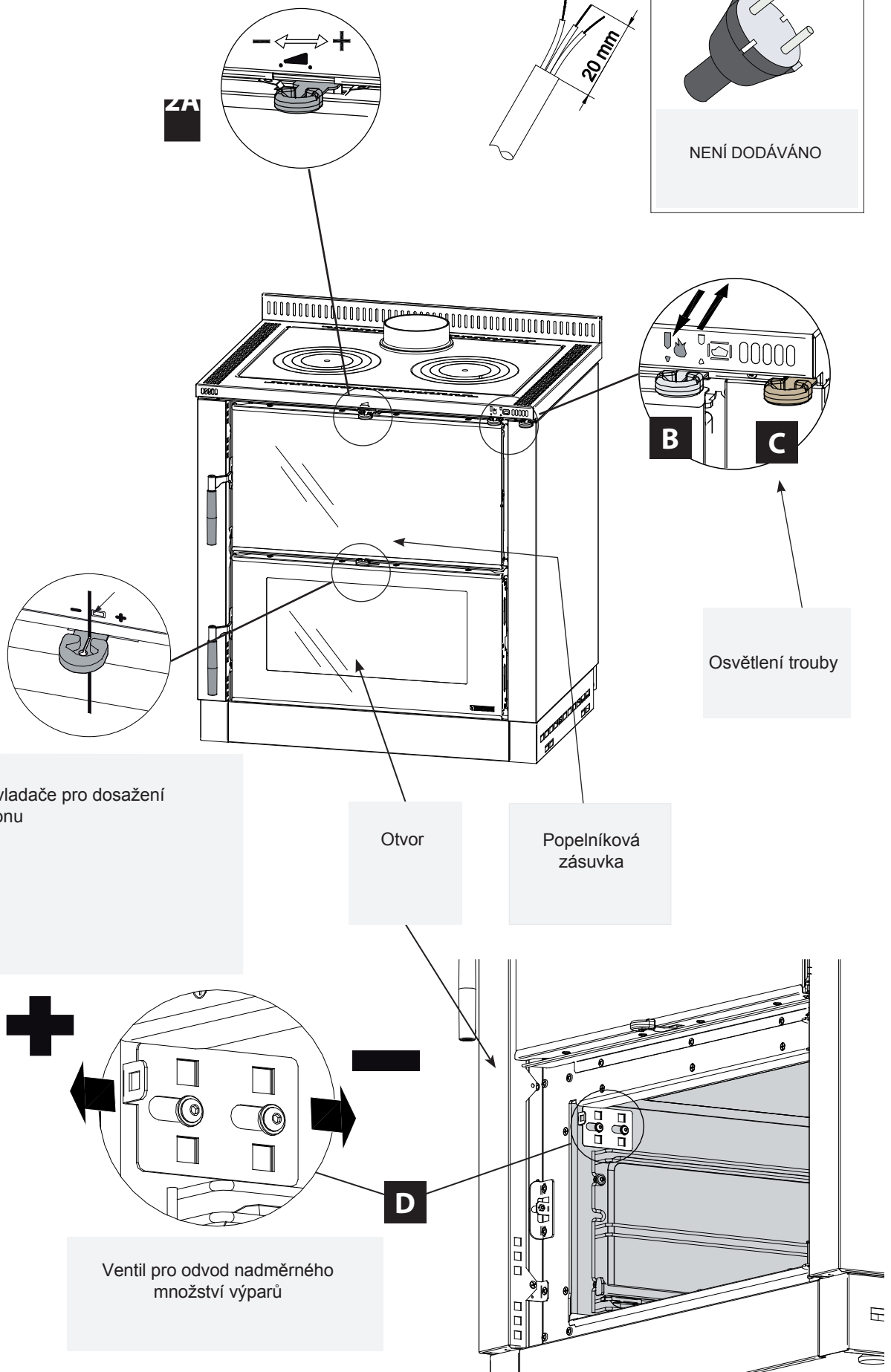
Všechny minimální bezpečnostní vzdálenosti jsou uvedeny na typovém štítku výrobku a NESMÍ se použít parametry nižší, než ty které jsou v něm stanoveny (viz **PROHLÁŠENÍ O VÝKONU**).

Obrázek 5

A	Hermeticky uzavřeno				
B	Nerezová ocel				
C	Utěsnění				
D	Inspekční dvířka				



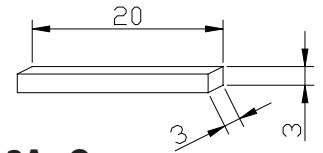
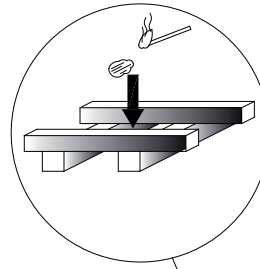
Obrázek 6



1A - Nastavení ovladače pro dosažení jmenovitého výkonu

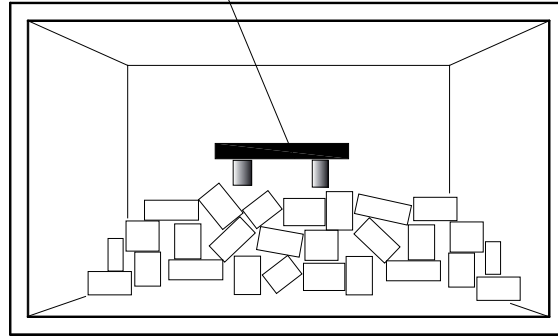
Obrázek 7

Zapalovací modul



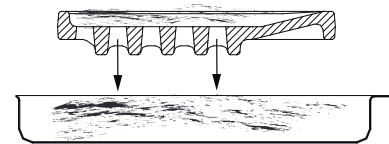
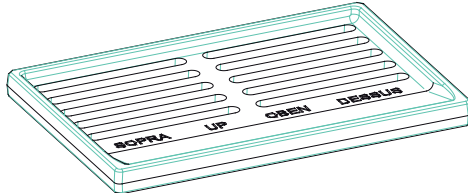
2A - On
 - ↔ +
 1A - On

Tyto pokyny podporuje ENERGIA LEGNO Švýcarsko
www.energia-legno.ch



Obrázek 8

Plochý litinový rošt

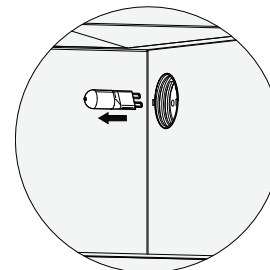
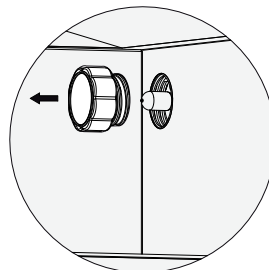
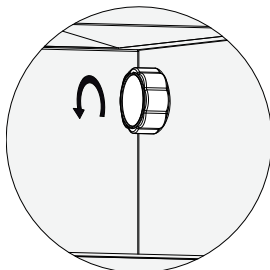


Popelníková
 zásuvka

Obrázek 9

Žárovka
 trouby

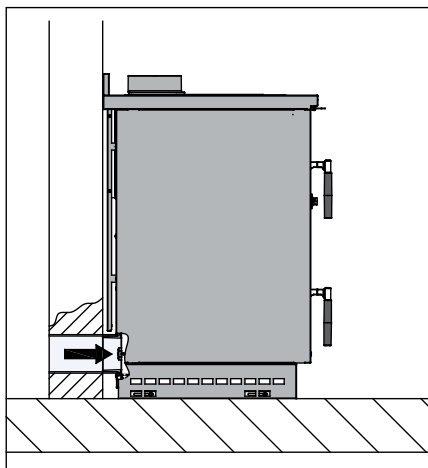
Žárovka
G9 25W
 230V



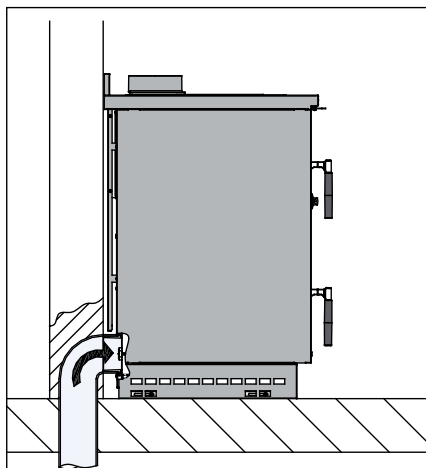
TYTO PRÁCE SE PROVÁDĚJÍ ZA NAPROSTÉ ABSENCE ELEKTRICKÉHO NAPÁJENÍ!!

Obrázek 10

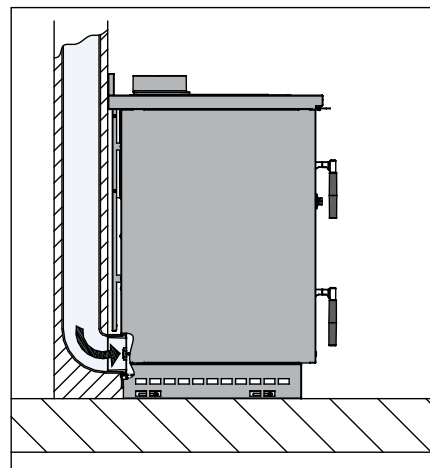
PŘÍVOD EXTERNÍHO VZDUCHU



Přívod vzduchu zezadu - **max. délka hadice 3 m.**



Přívod vzduchu zespodu - **max. délka hadice 3 m.**

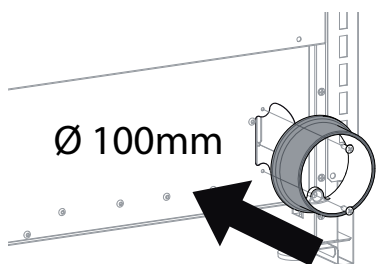


Přívod vzduchu shora - **VÝHRADNĚ certifikovaný systém**

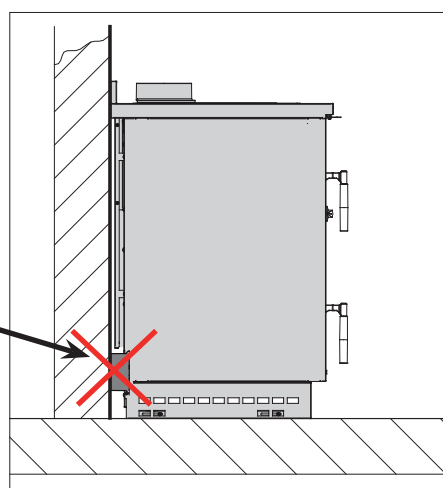
Nehořlavá hadice není součástí dodání!

STANDARD

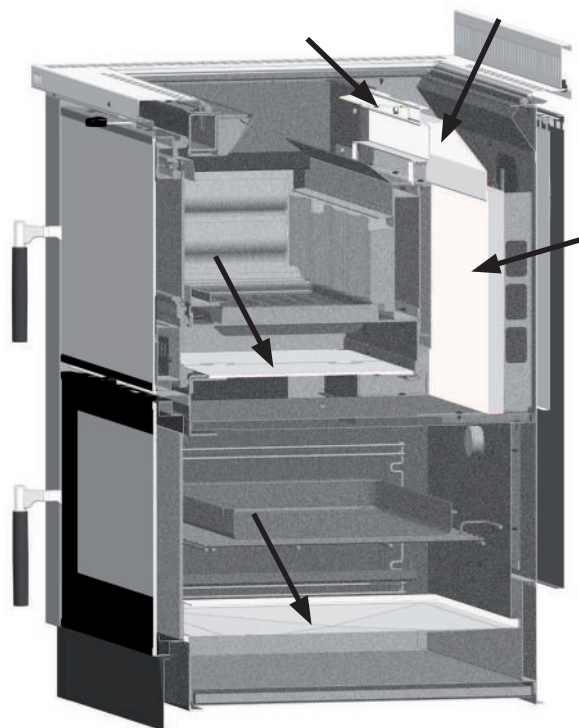
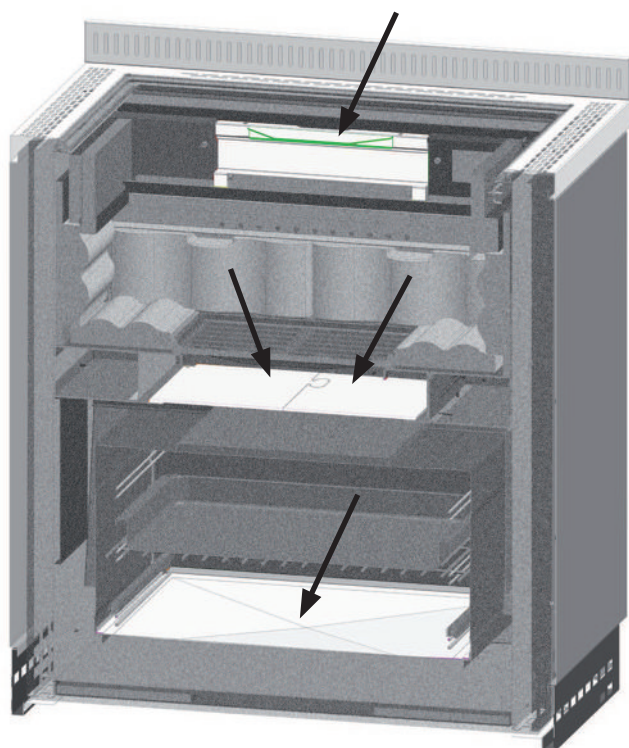
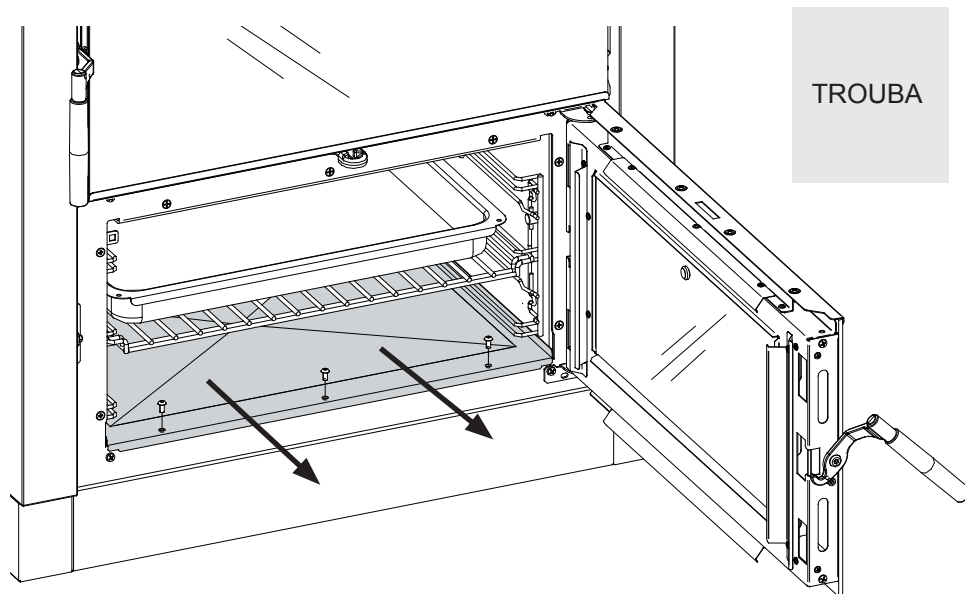
Ø 100mm



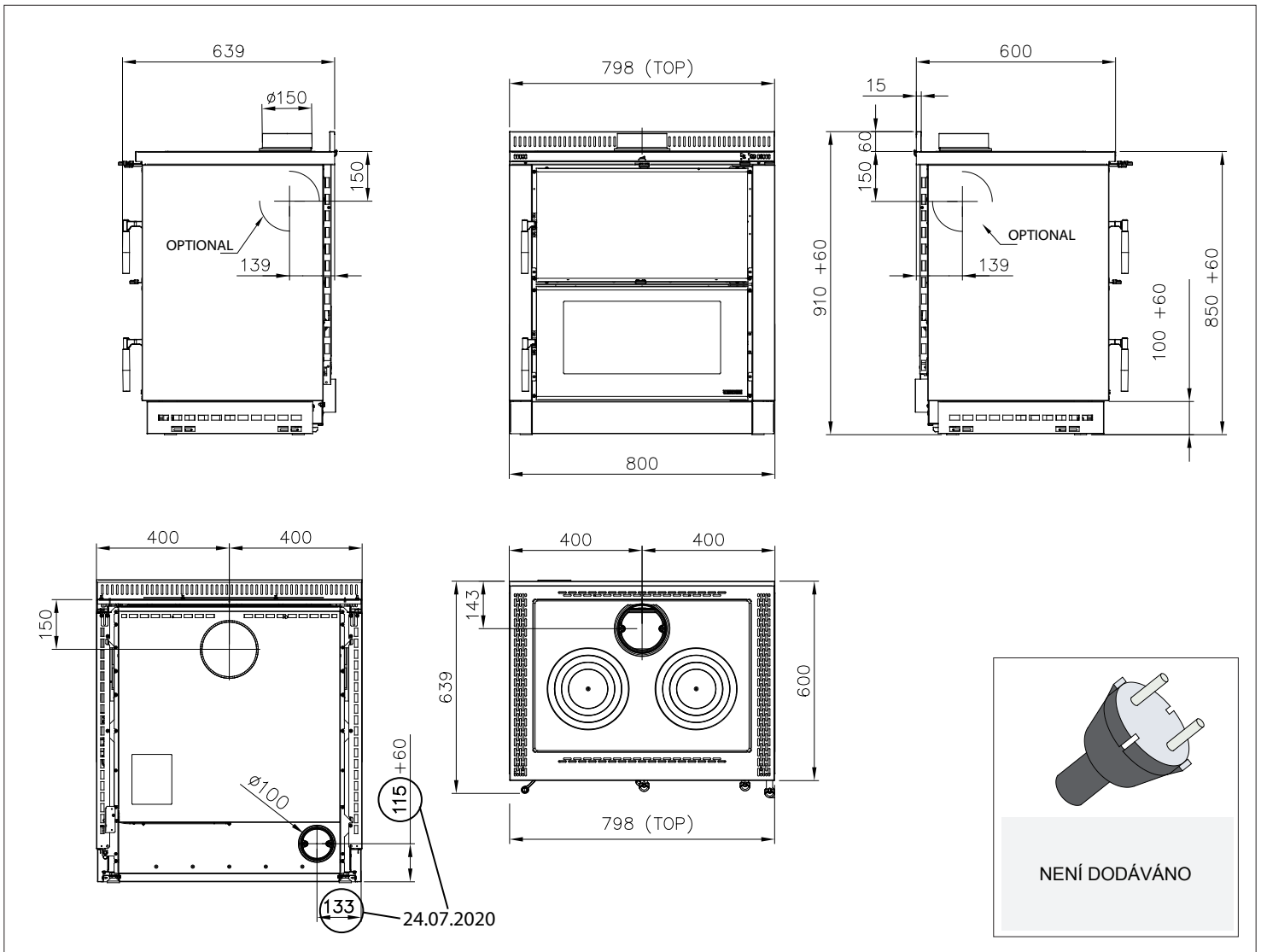
POZOR DŮLEŽITÉ! NEPŘIMÁČKNĚTE SPORÁK S NAMONTOVANÝM HRDLEM KOUŘOVODU KE ZDI. SPOTŘEBIČ NEBUDE FUNGOVAT!



Obrázek 11



ROZMĚRY



POZOR! MINIMÁLNÍ VZDÁLENOST MEZI TRUBKOU KOUŘOVODU A HOŘLAVÝMI MATERIÁLY MUSÍ BÝT 25 CM A MUSÍ BÝT VŽDY DODRŽOVÁNA.



ATTENTION: THE MINIMUM DISTANCE BETWEEN THE SMOKE PIPE AND FLAMMABLE OR THERMOSENSITIVE MATERIALS IS 25 CM MUST BE ENTIRELY RESPECTED !



ACHTUNG DER MINDESTABSTAND ZWISCHEN DEM ABGASROHR UND DEN WÄRMEEMPFINDLICHEN ODER BRENNBAREN MATERIALIEN MUSS 25 CM ENTSPRECHEN UND MUSSUNBEDINGT BEACHTET WERDEN.



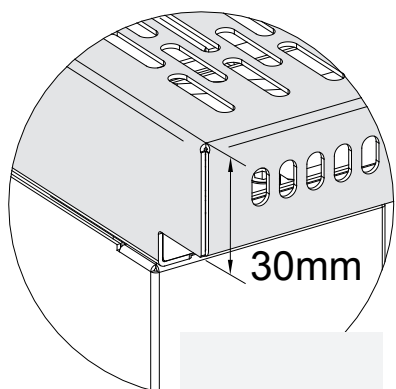
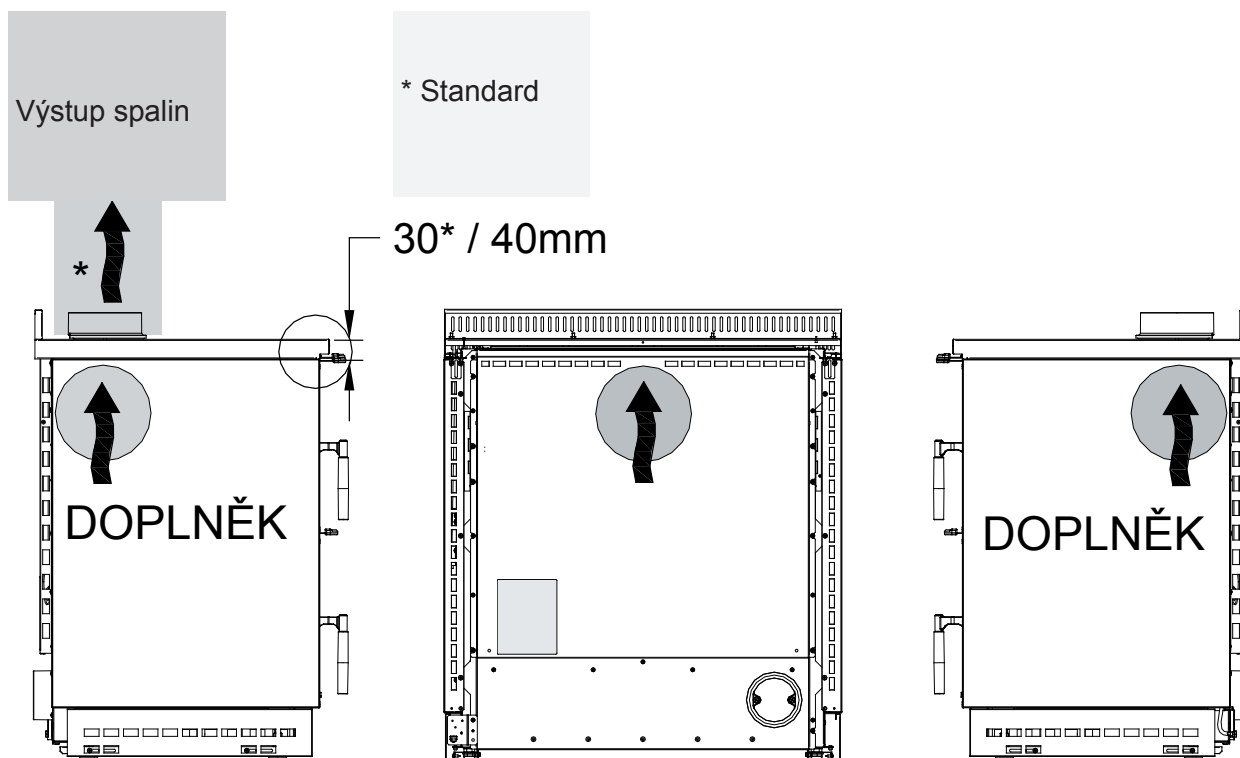
ATTENTION LA DISTANCE MINIMALE ENTRE LE TUYAU DE DÉCHARGE DES FUMÉES ET LES MATÉRIAUX INFLAMMABLES OU THERMOSENSIBLES DOIT CORRESPONDRE À 25CM ET DOIT ÊTRE ABSOLUMENT RESPECTÉE!



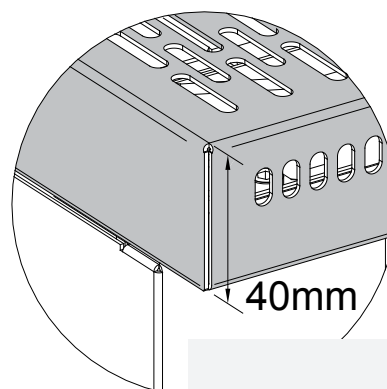
ATENCIÓN LA DISTANCIA MÍNIMA ENTRE EL TUBO DE DESCARGA DE HUMOS Y LOS MATERIALES SENSIBLES AL CALOR O INFLAMABLES DEBE CORRESPONDER A 25 CM Y DEBE SER ABSOLUTAMENTE RESPETADA!

INSTALACE

PŘED VLASTNÍ INSTALACÍ PROVEĎTE NÁSLEDUJÍCÍ KONTROLY

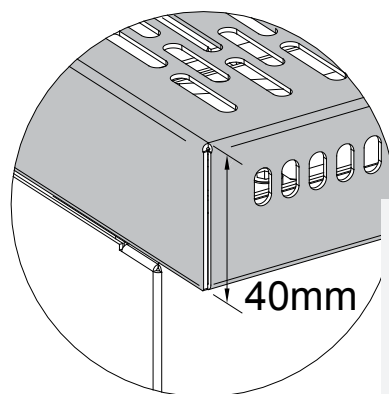


Standard

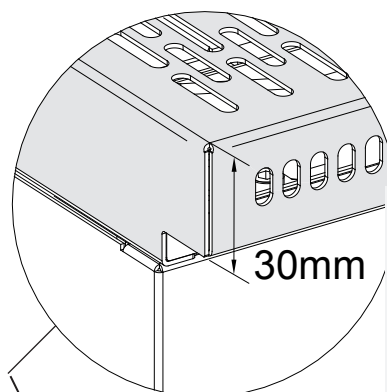


Doplňěk

VYROVNÁNÍ SPORÁKU

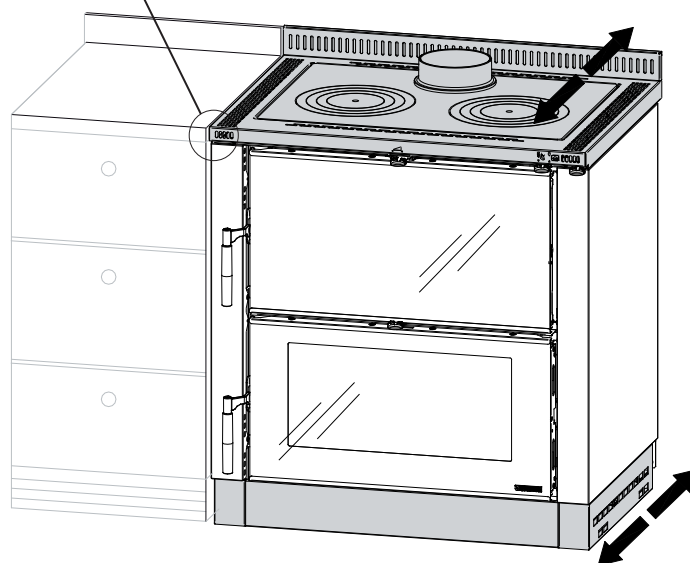
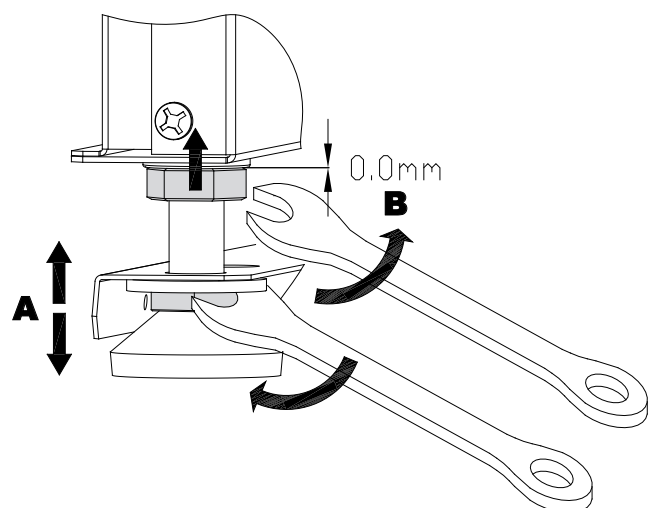


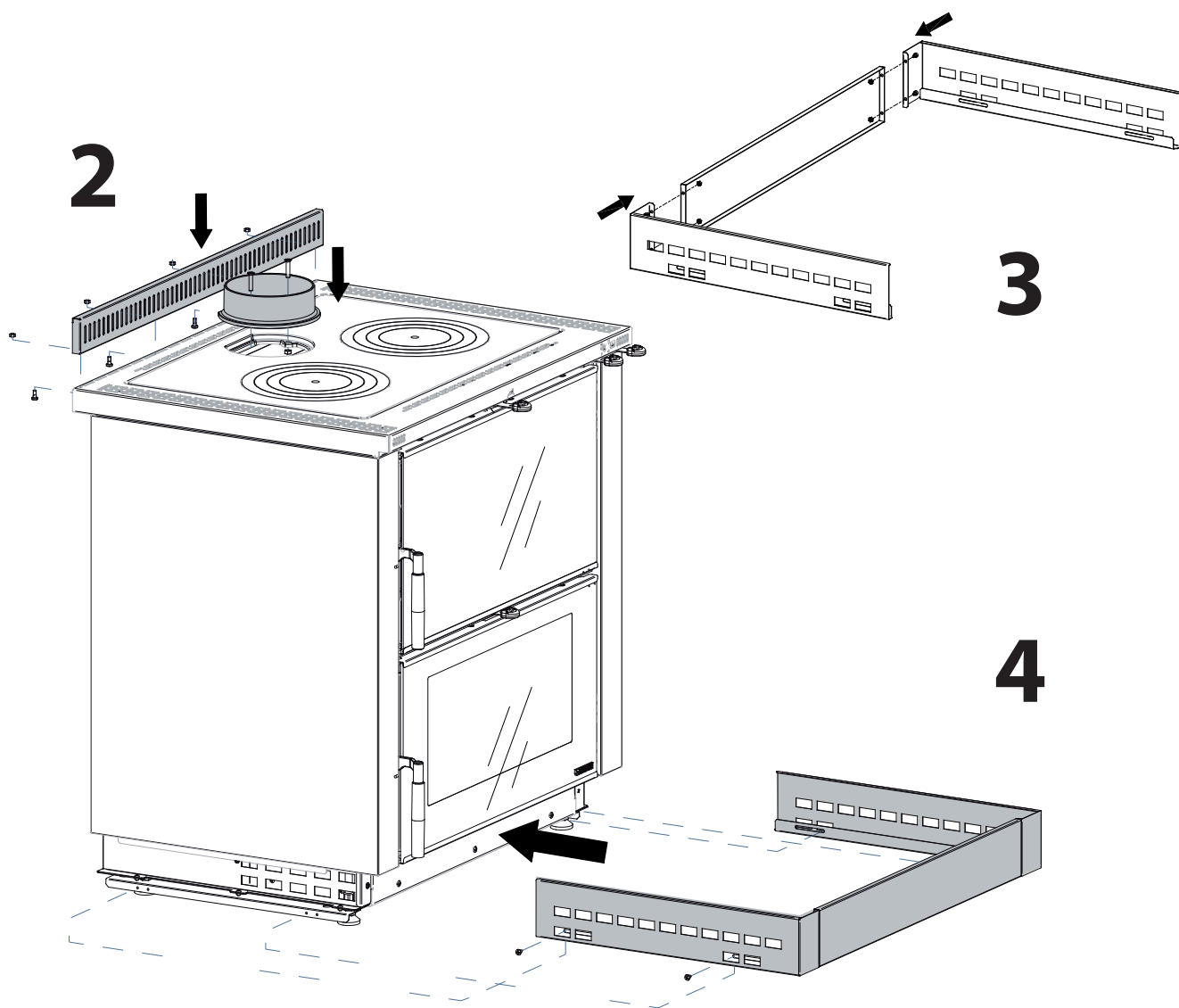
DOPLŇĚK



STANDARD

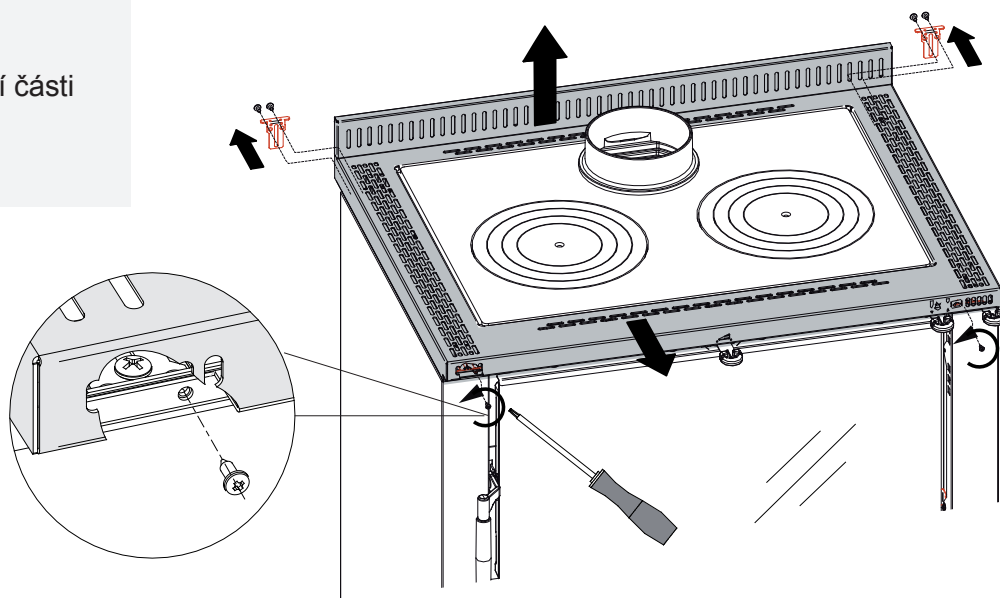
1



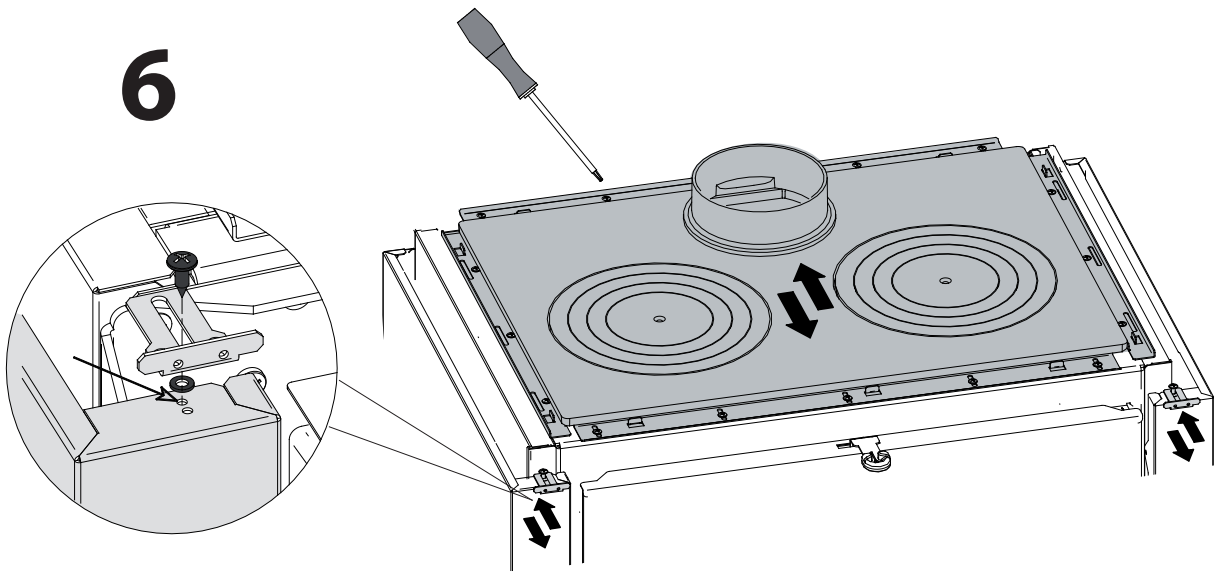


Vyrovnaní horní části

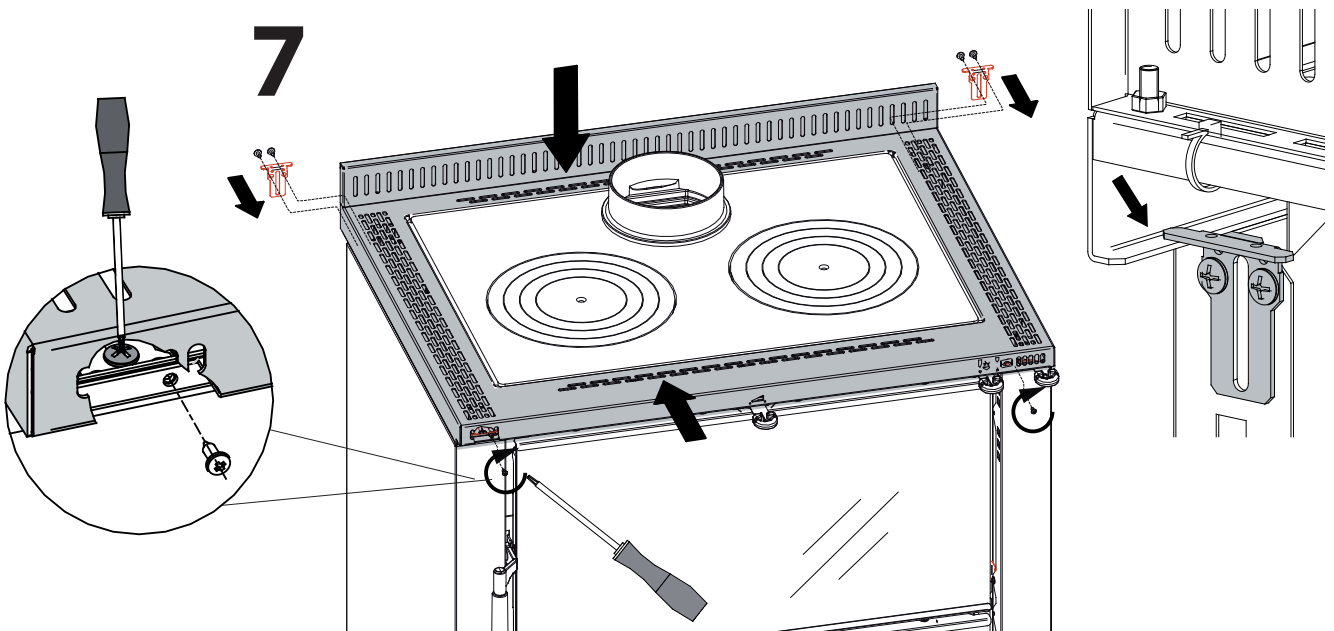
5



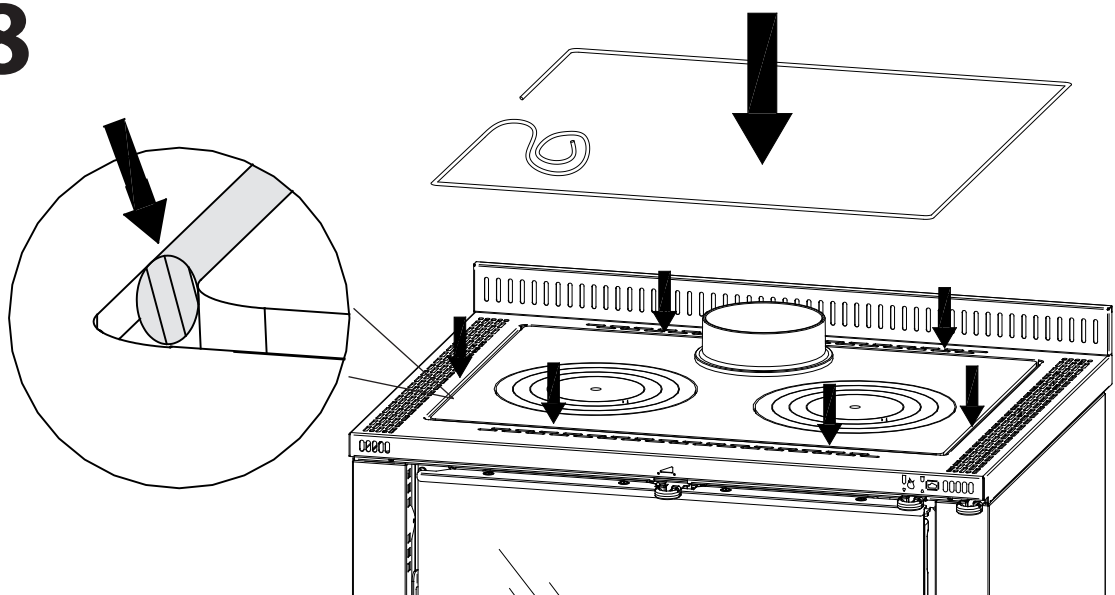
6



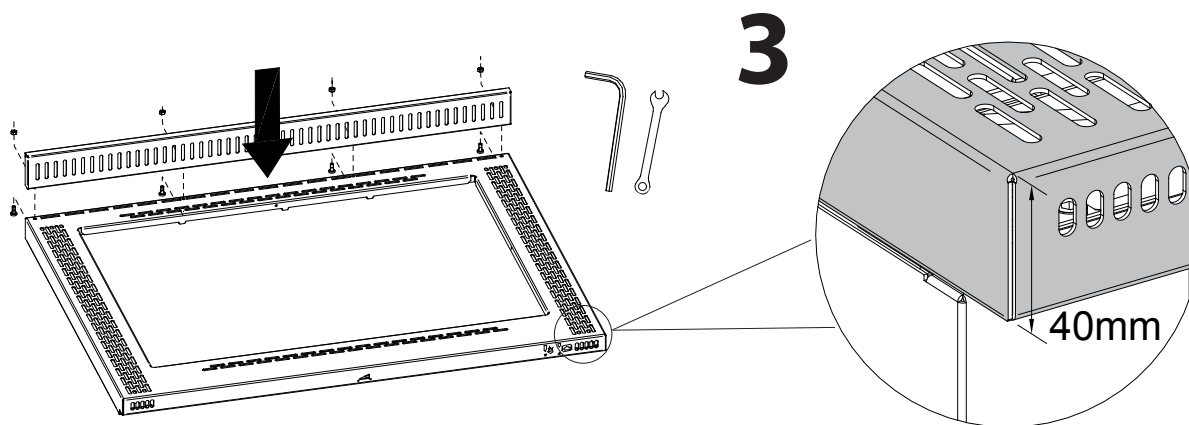
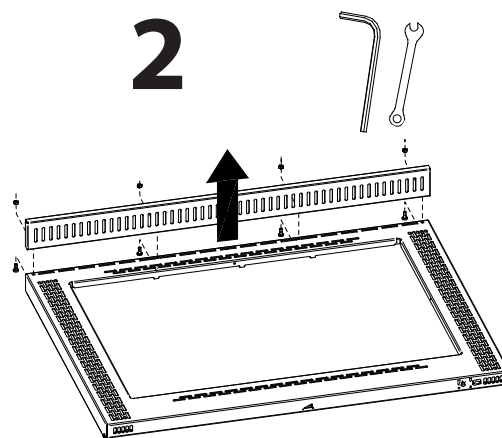
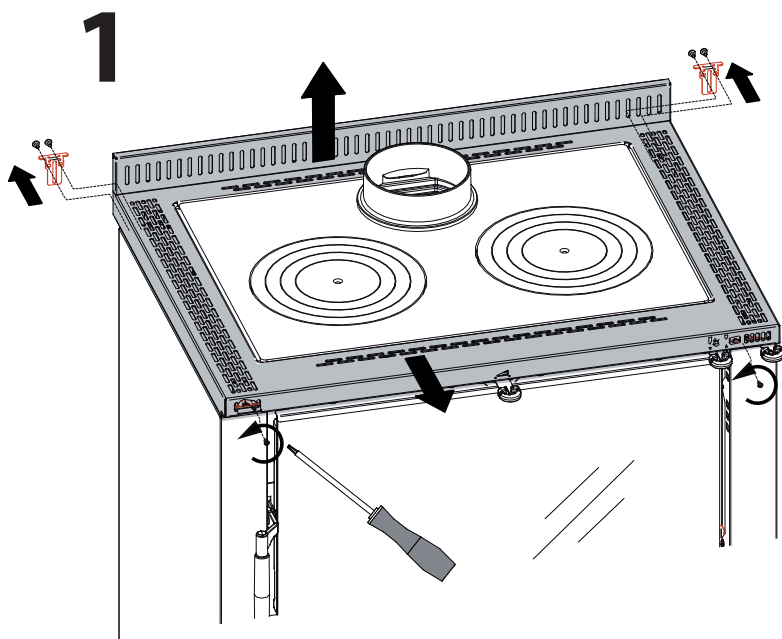
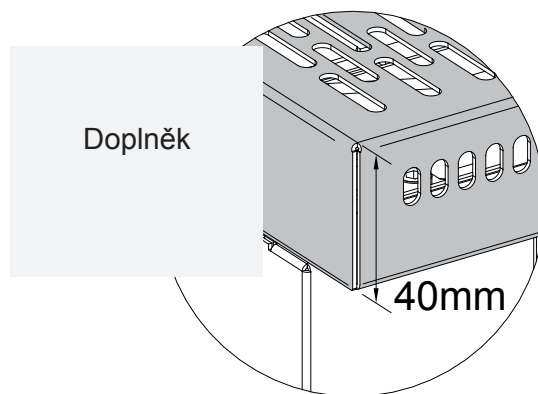
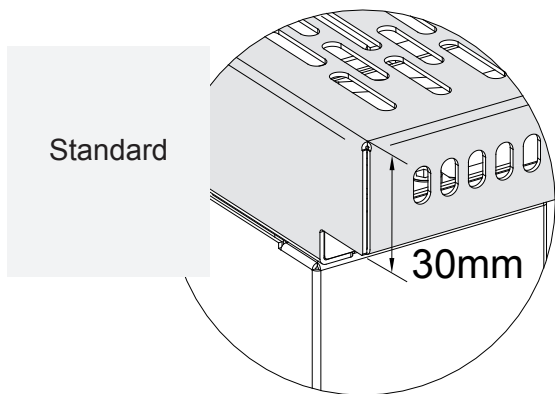
7



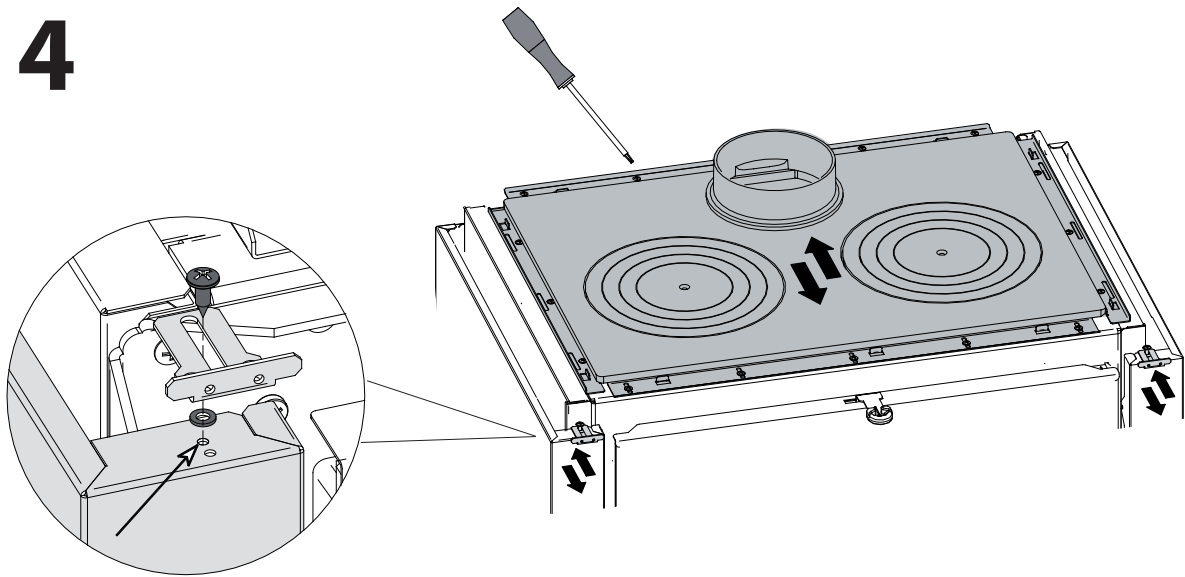
8



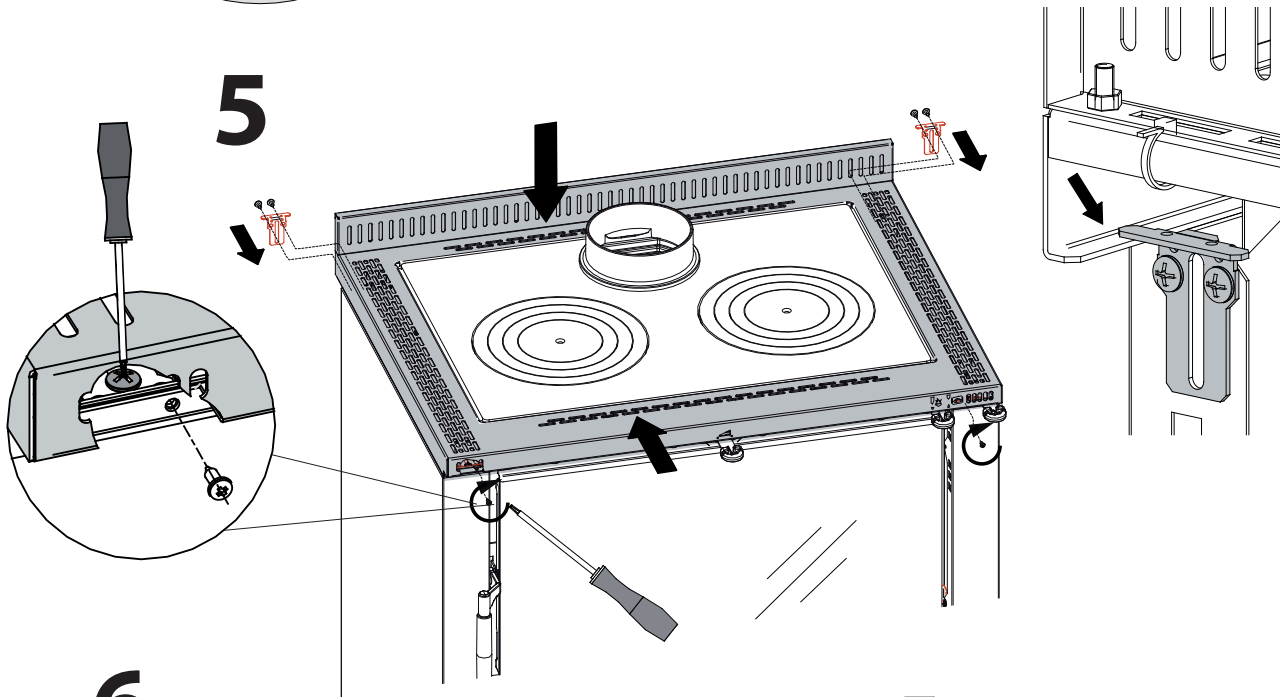
VÝMĚNA HORNÍ ČÁSTI (40 mm - doplněk)



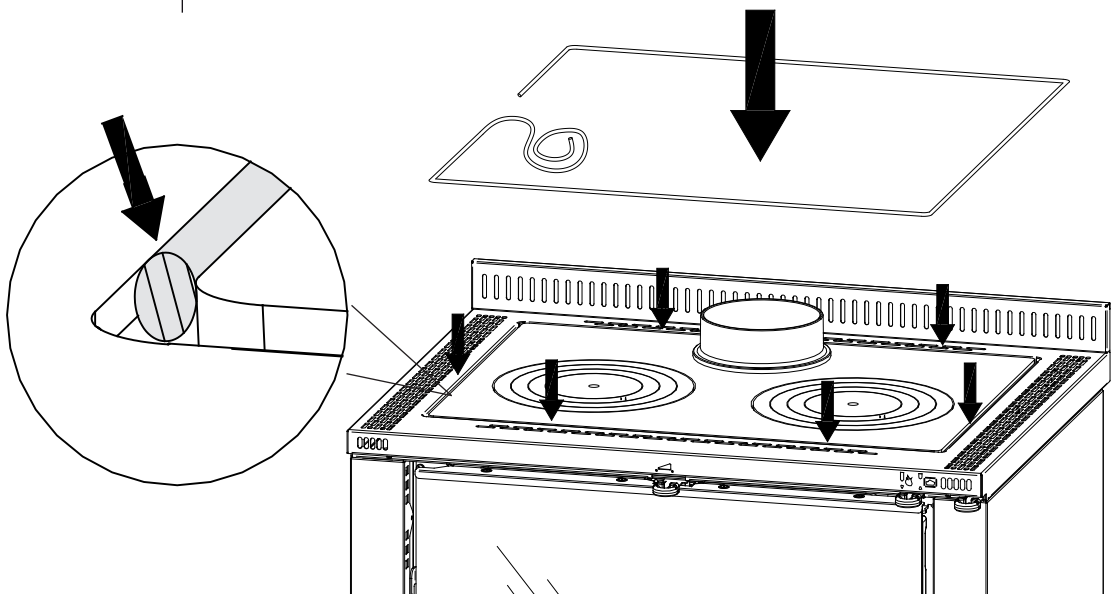
4

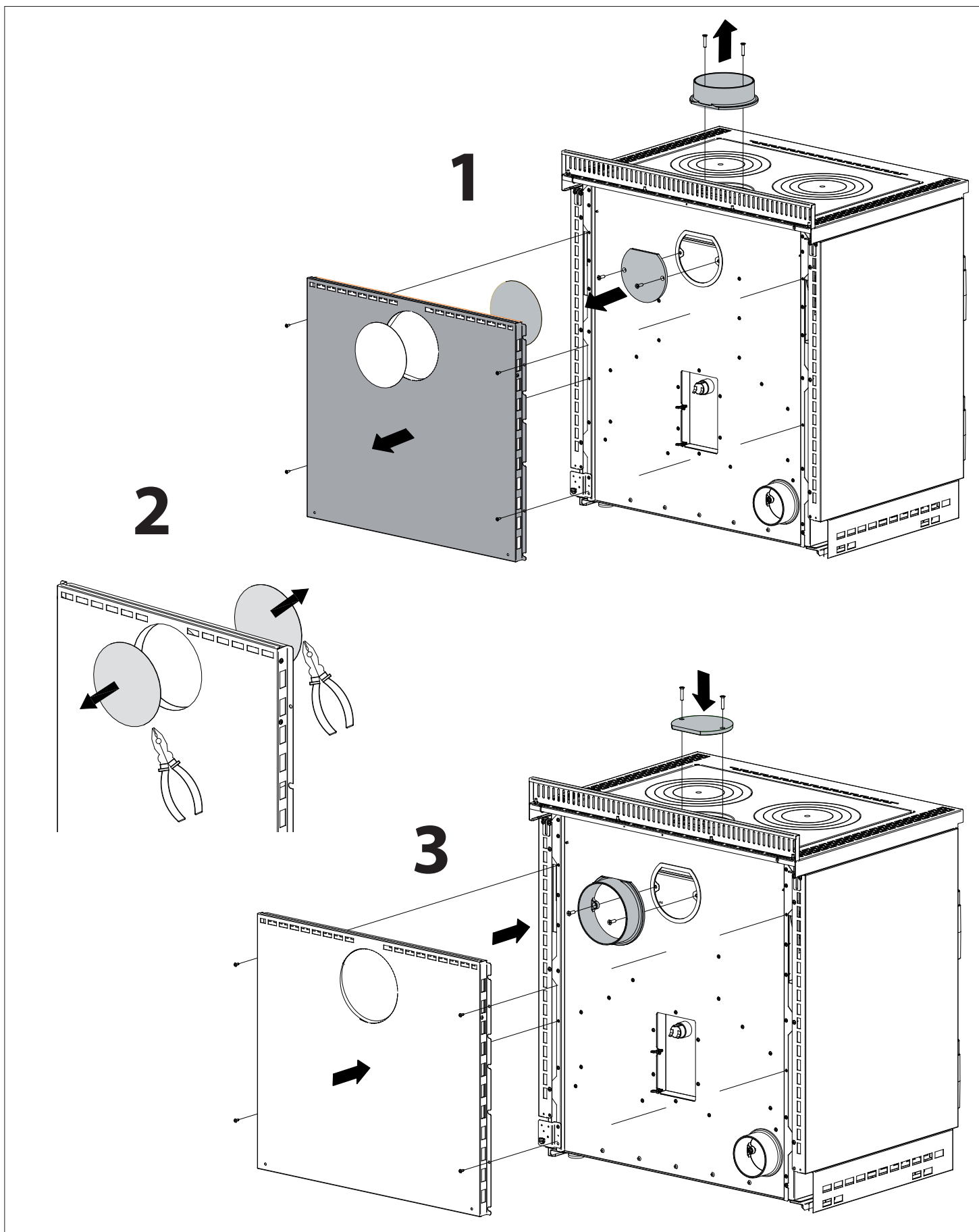


5



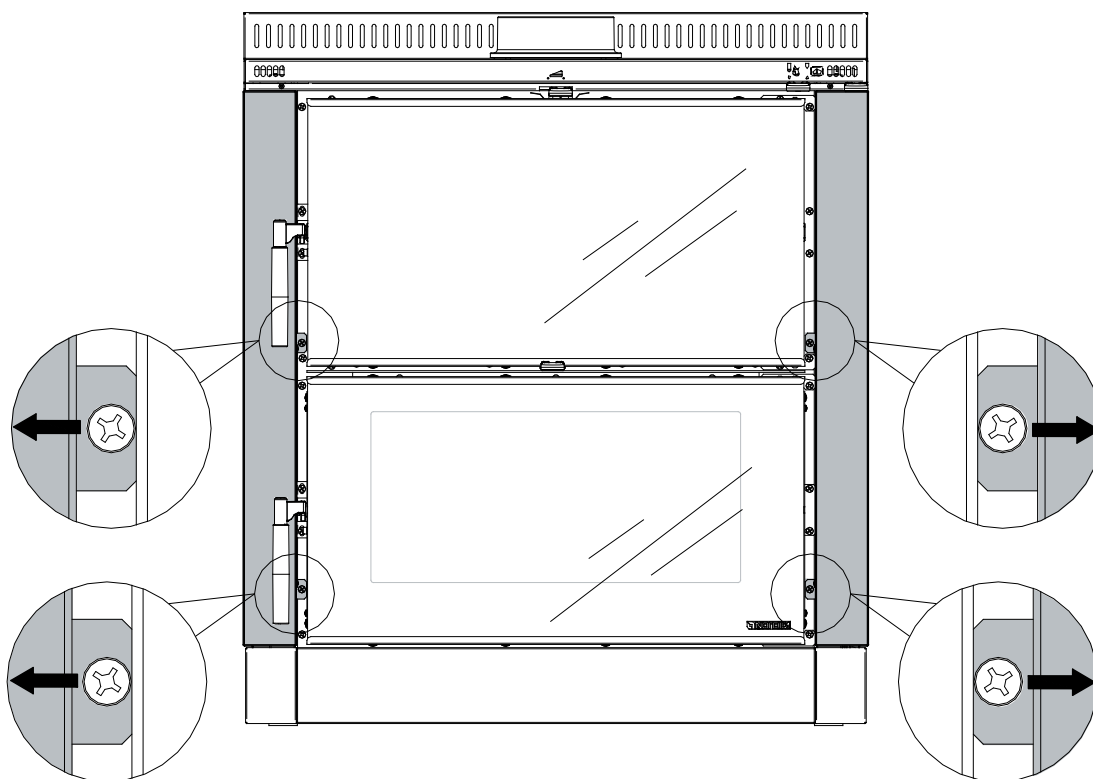
6



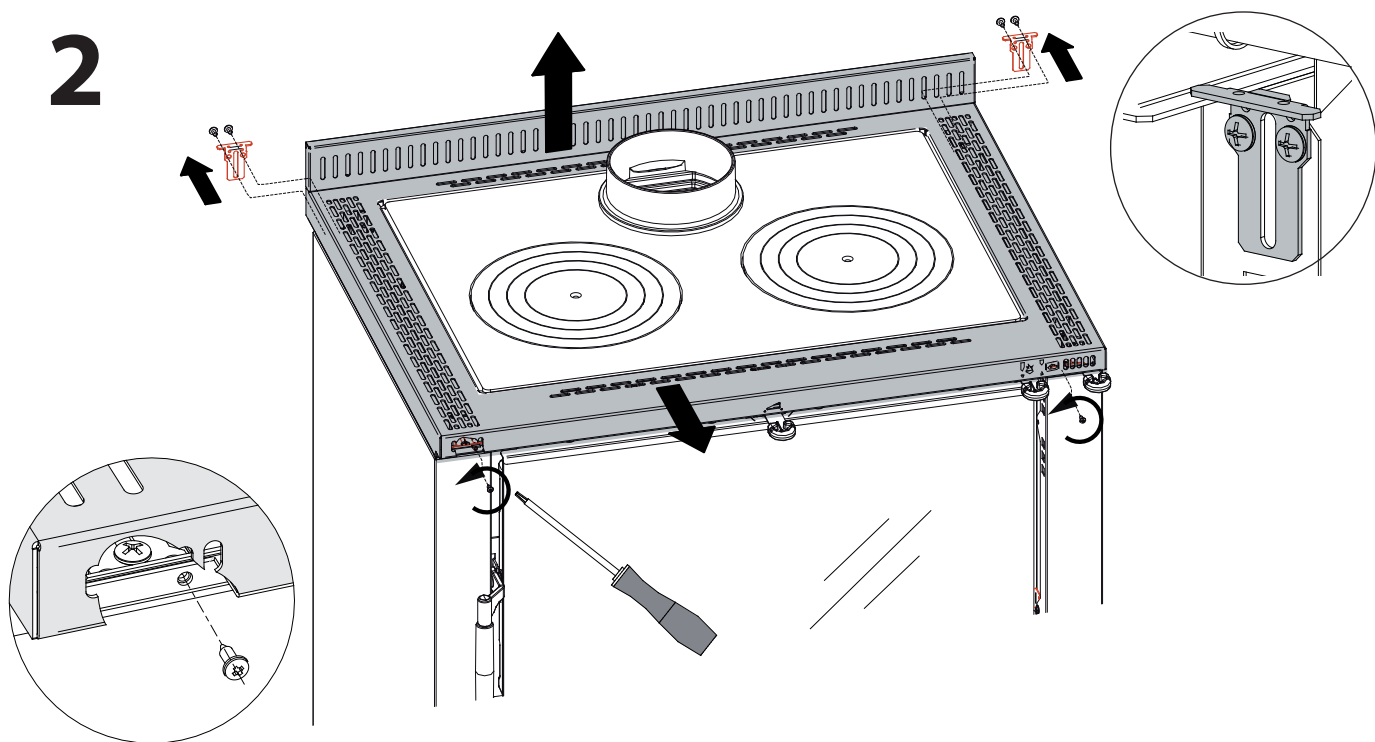


BOČNÍ ODVOD SPALIN - LEVÝ/PRAVÝ

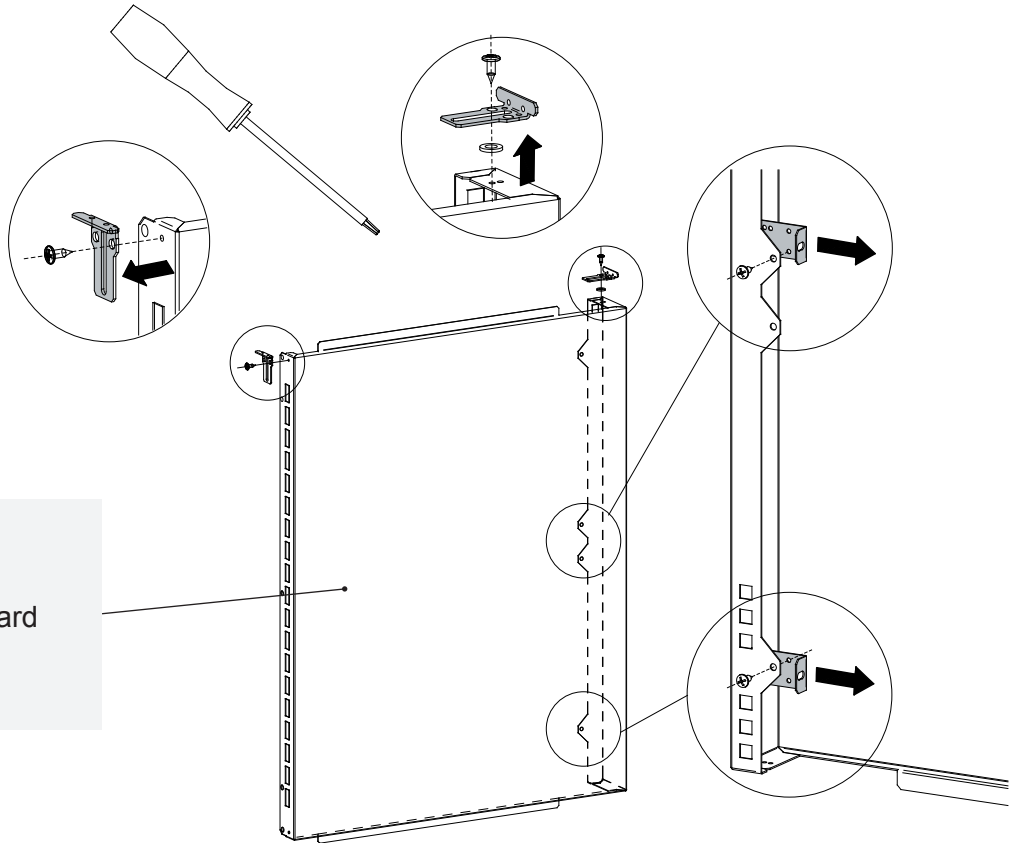
1



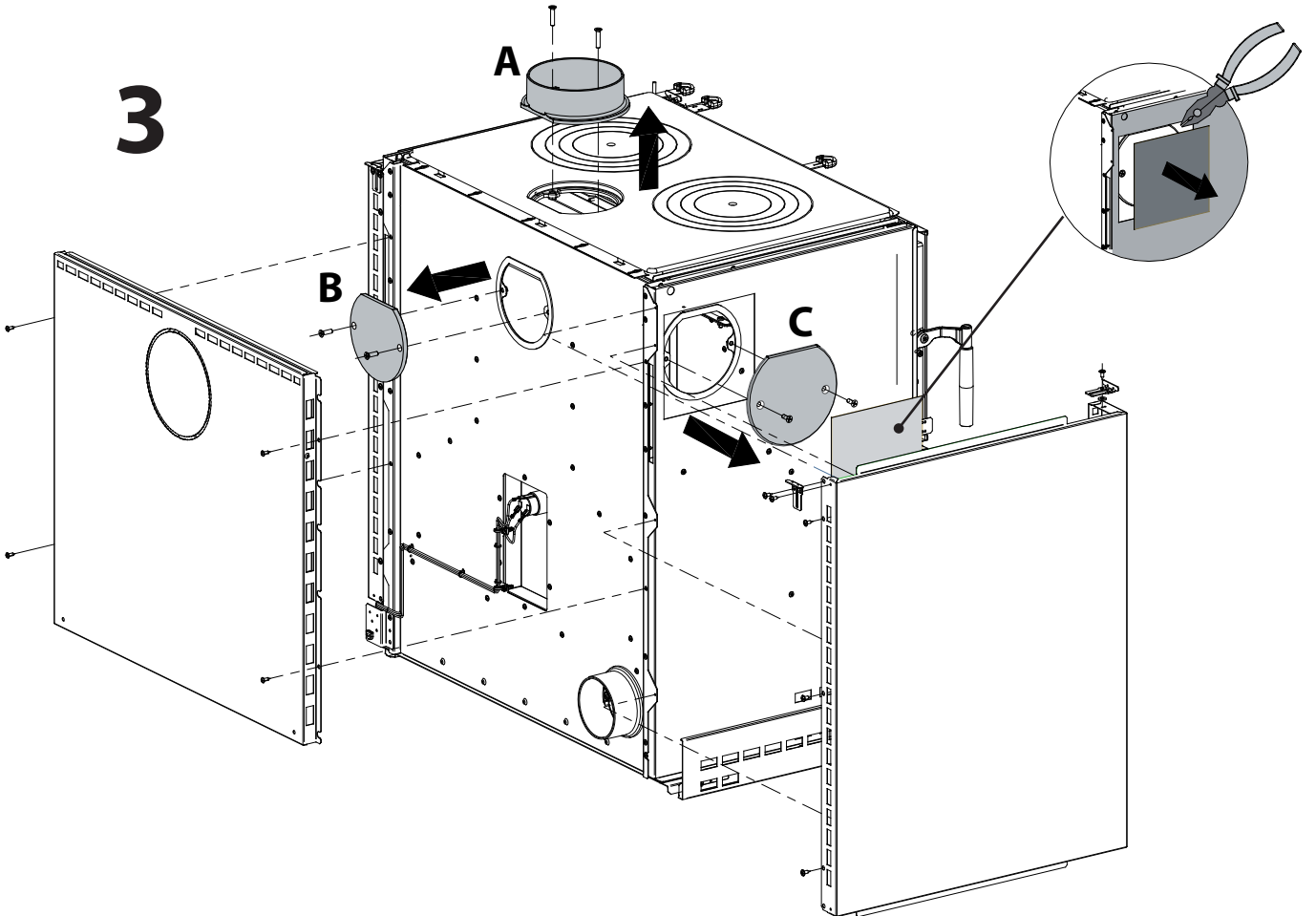
2



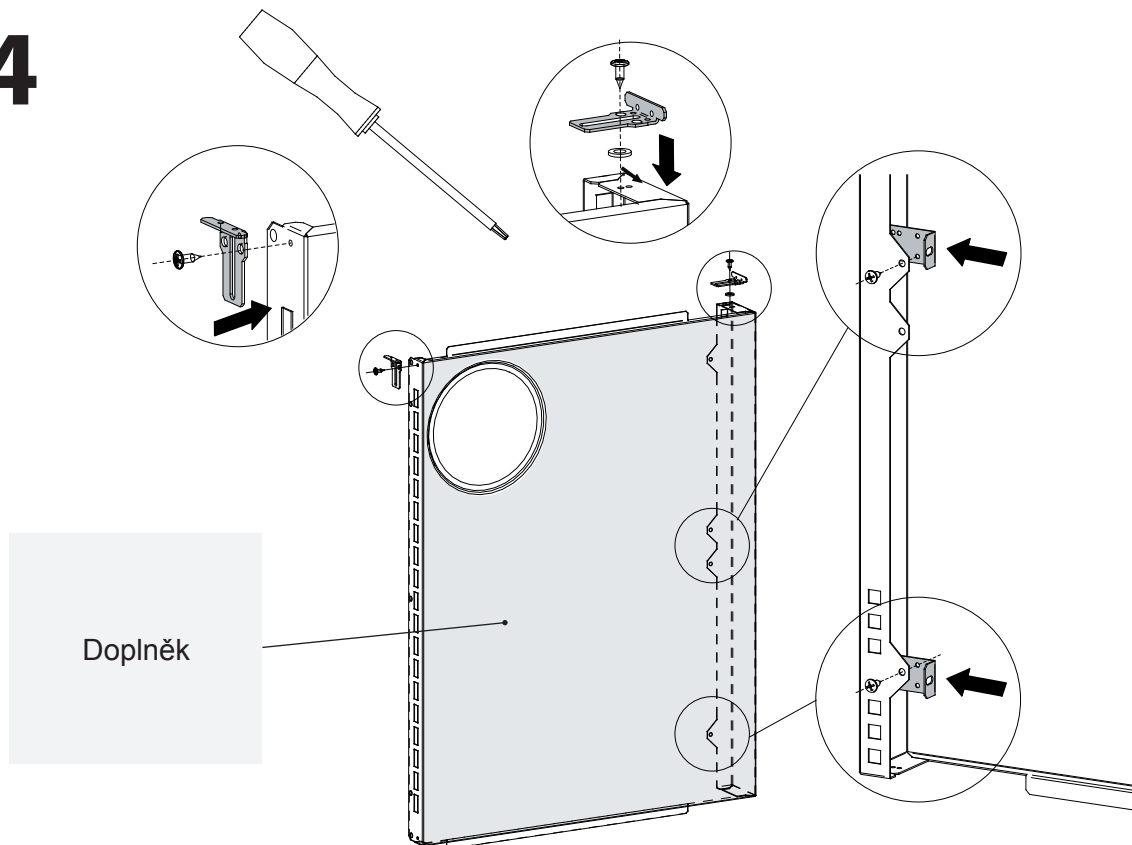
2



3

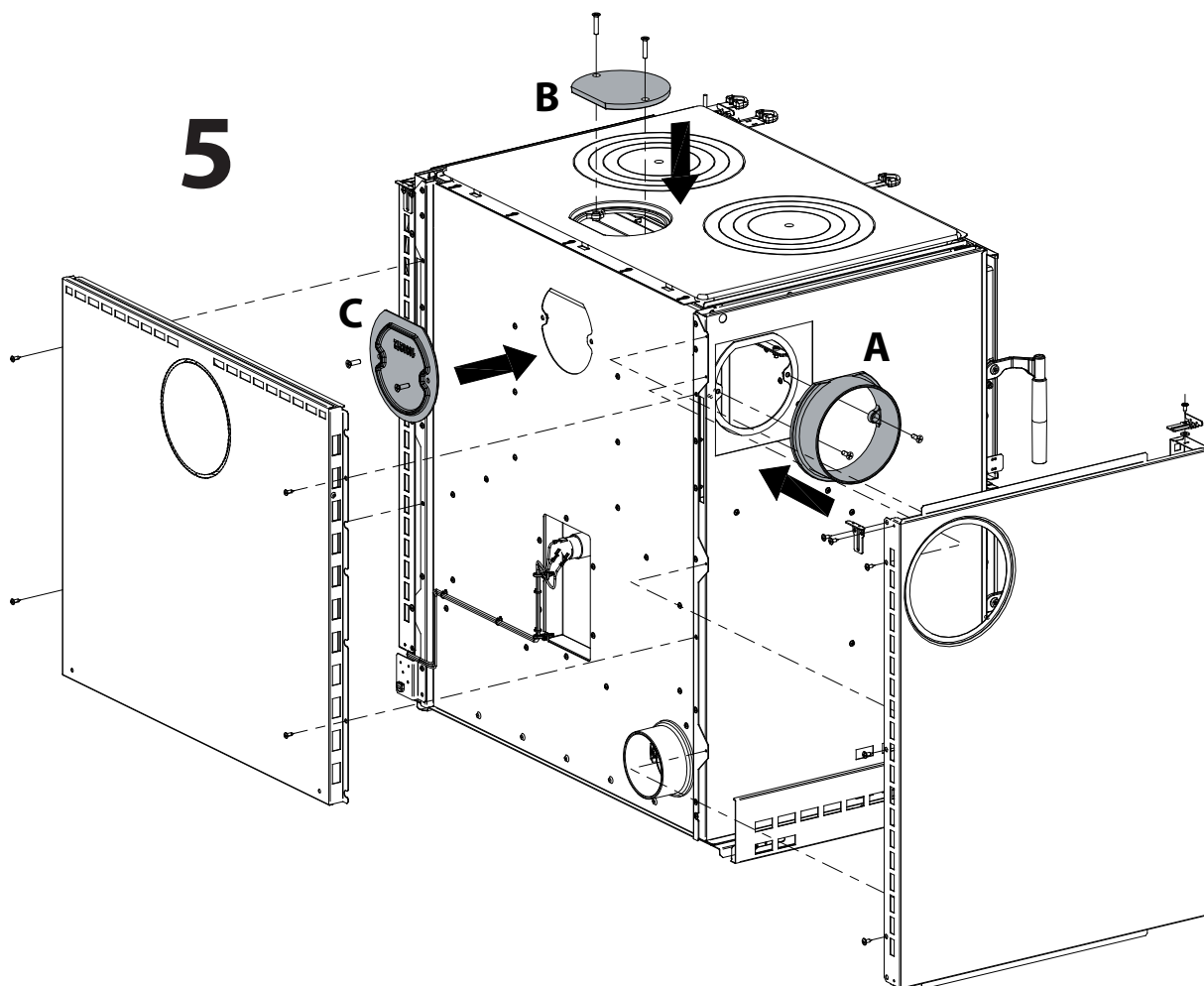


4

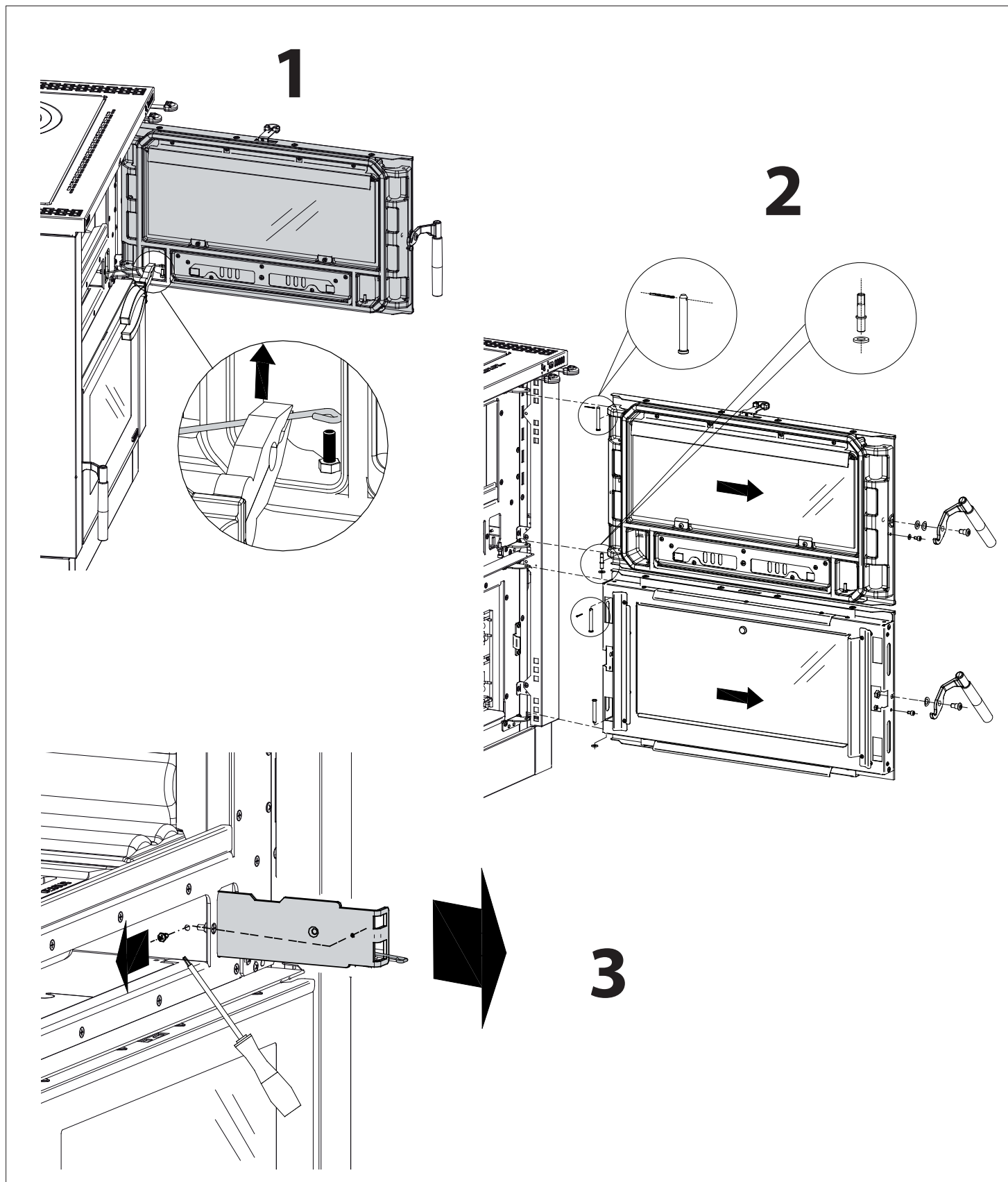


Doplněk

5

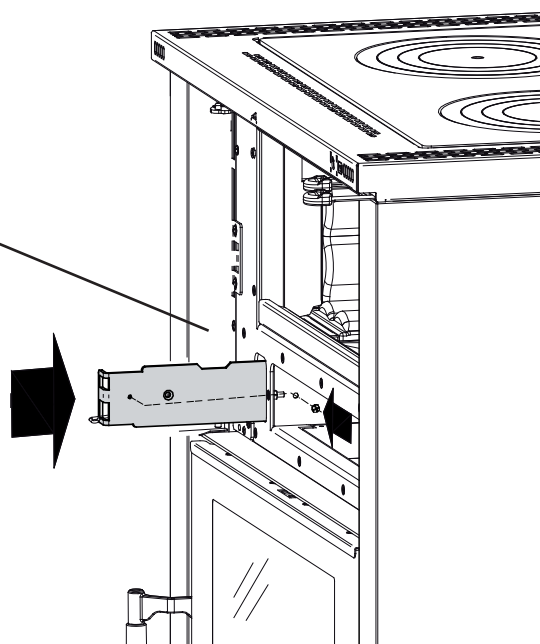
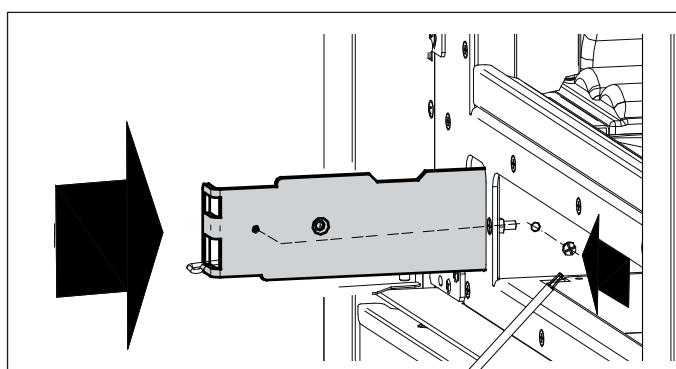
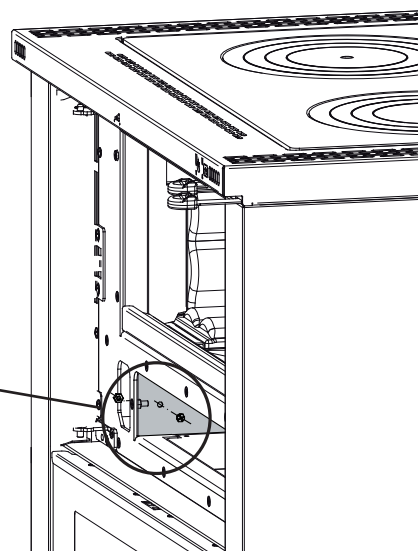
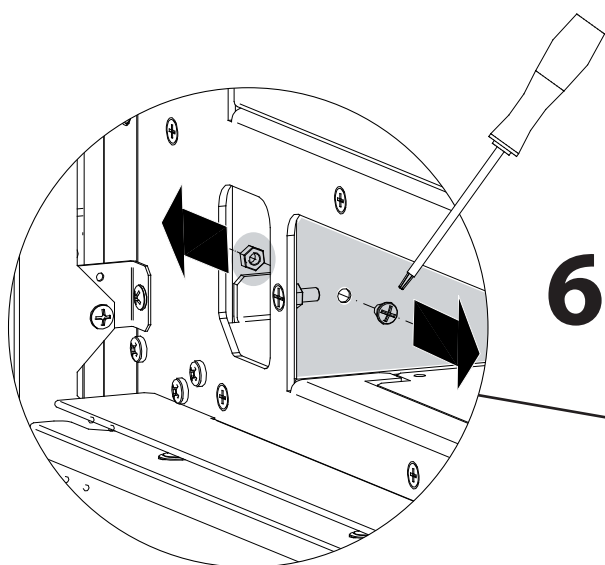
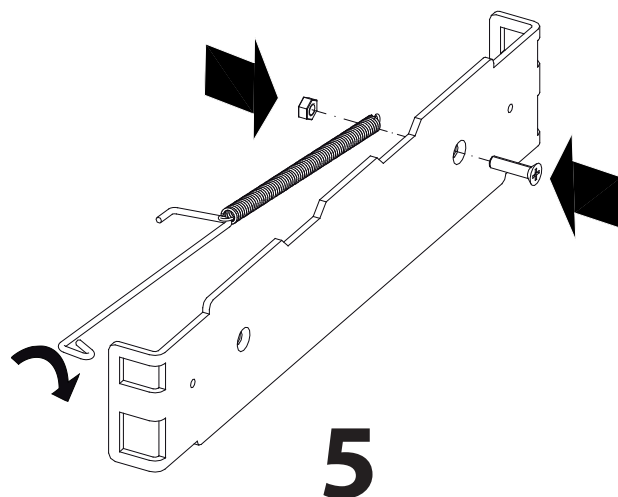
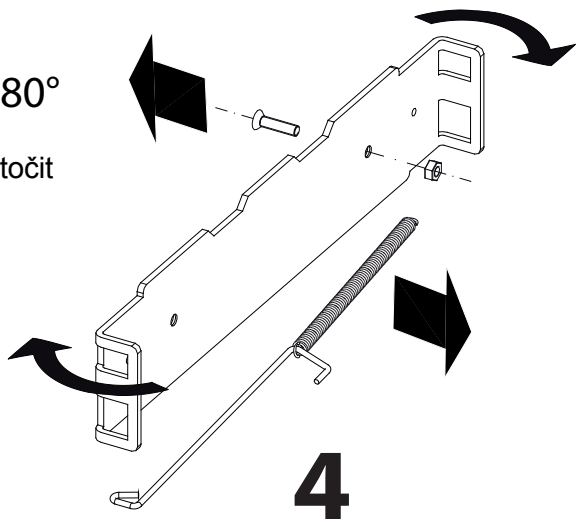


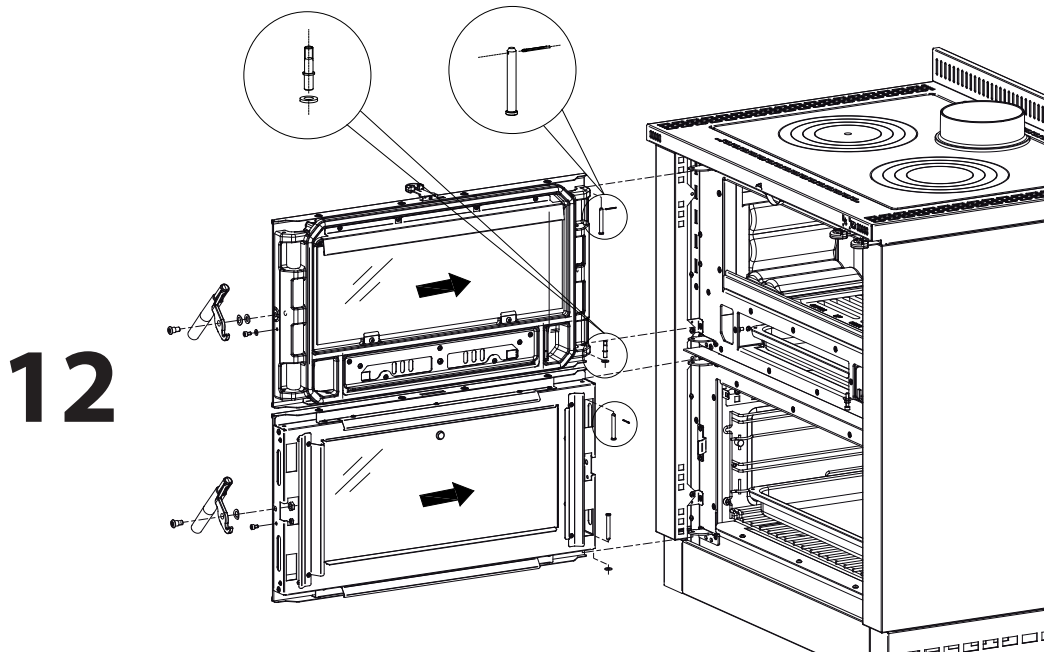
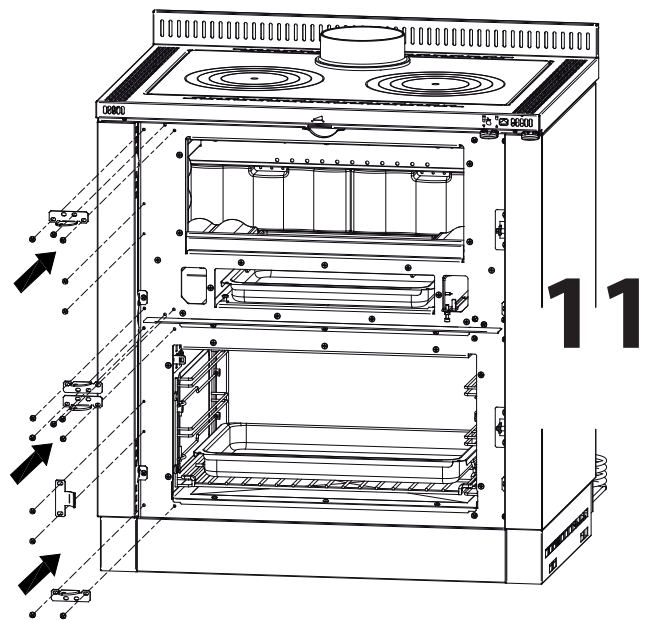
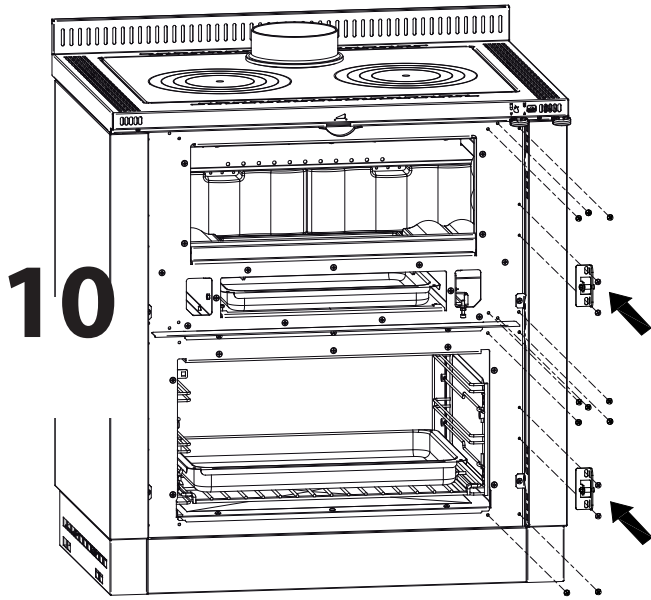
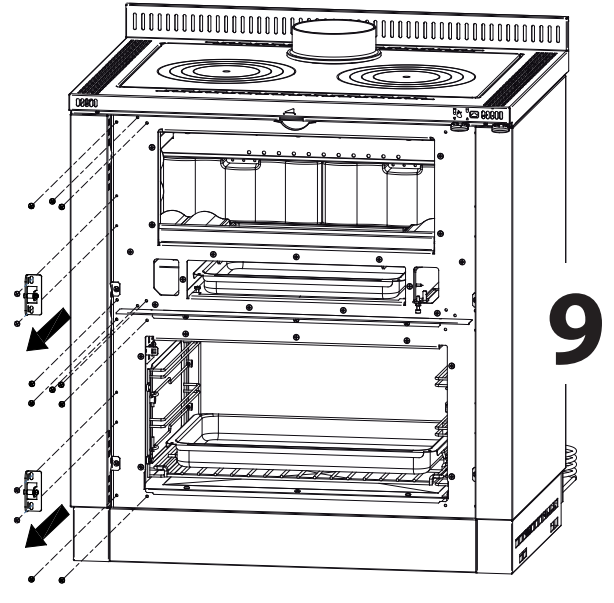
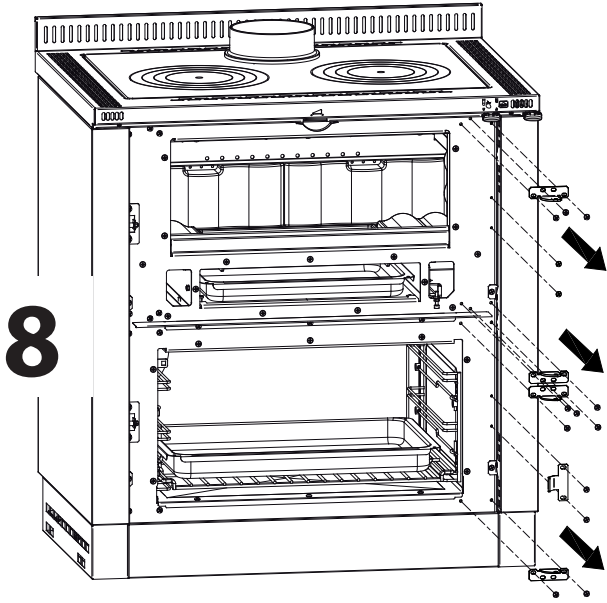
ZMĚNA ZAVĚŠENÍ DVEŘÍ



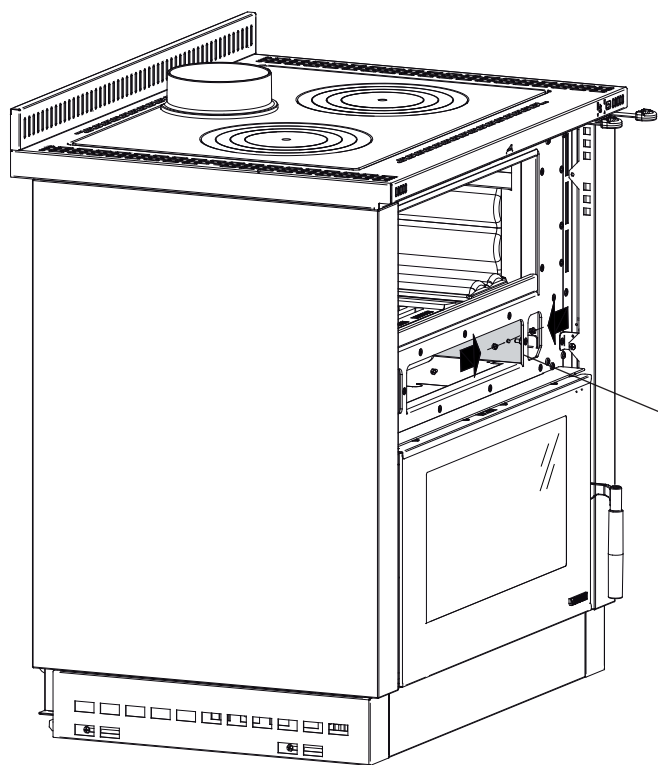
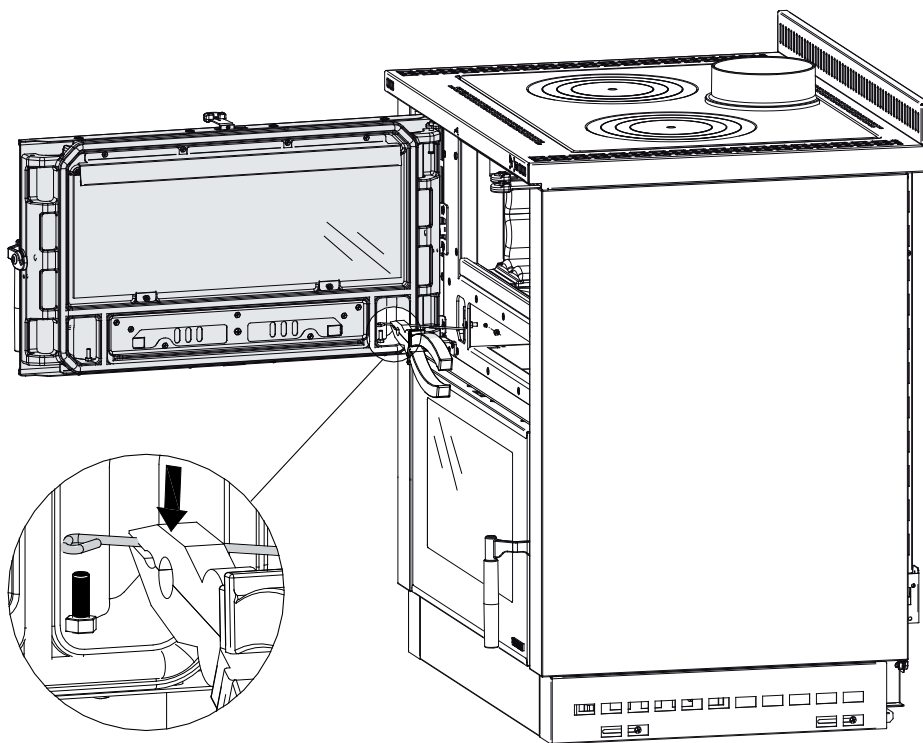
180°

Otočit



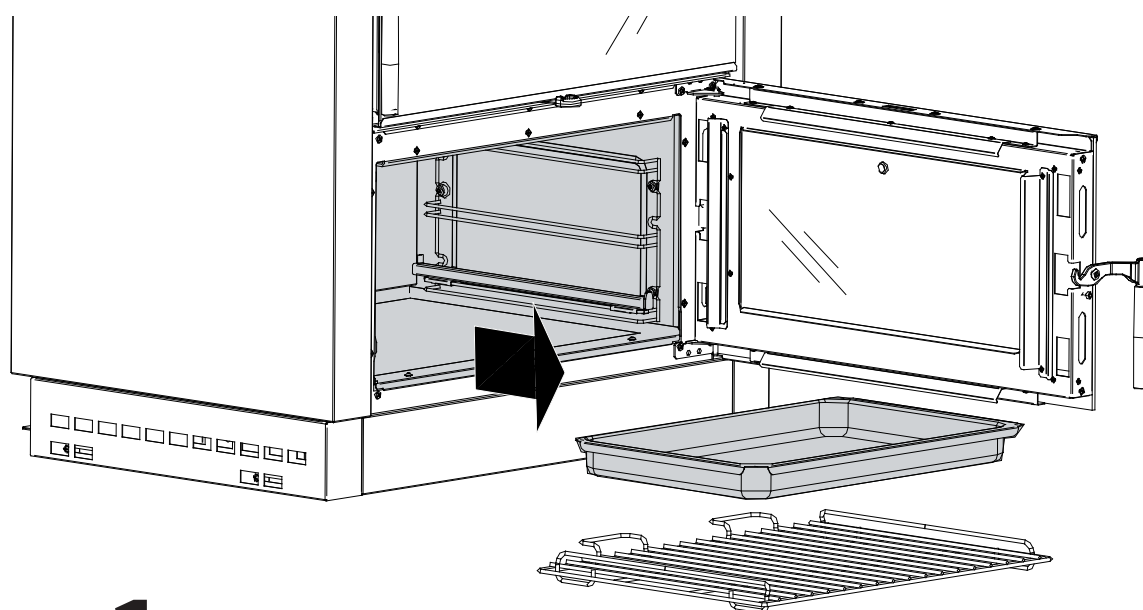


13



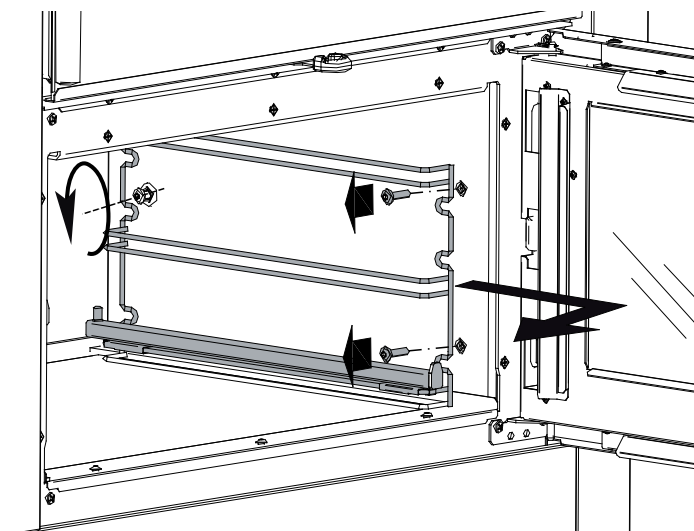
14

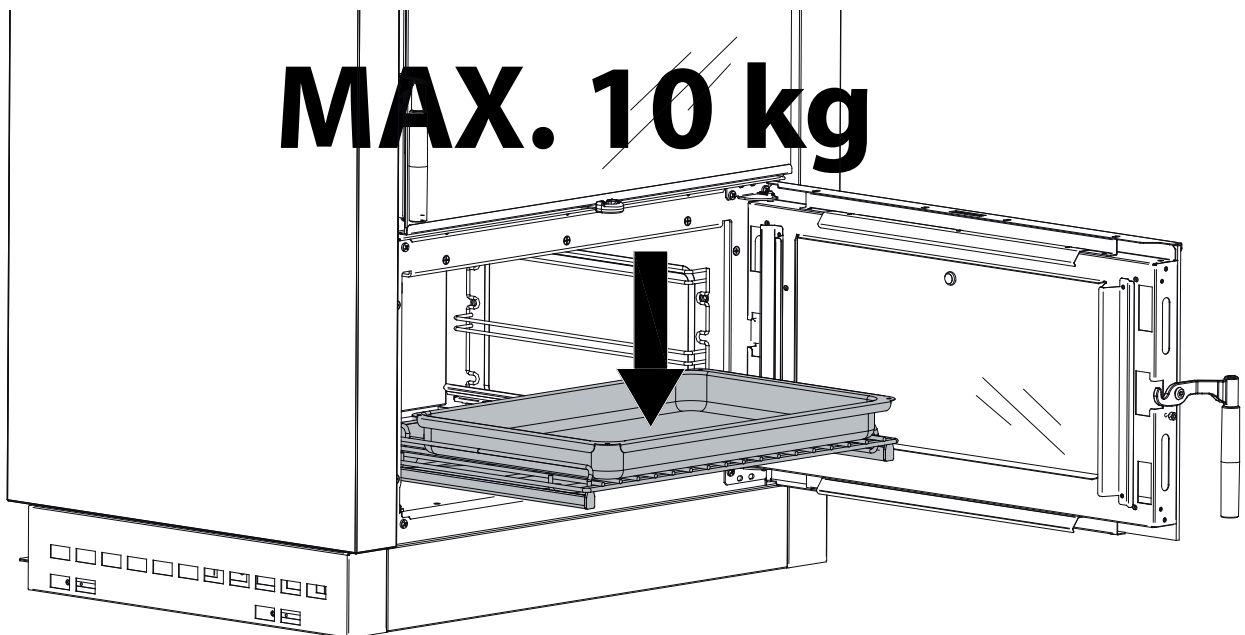
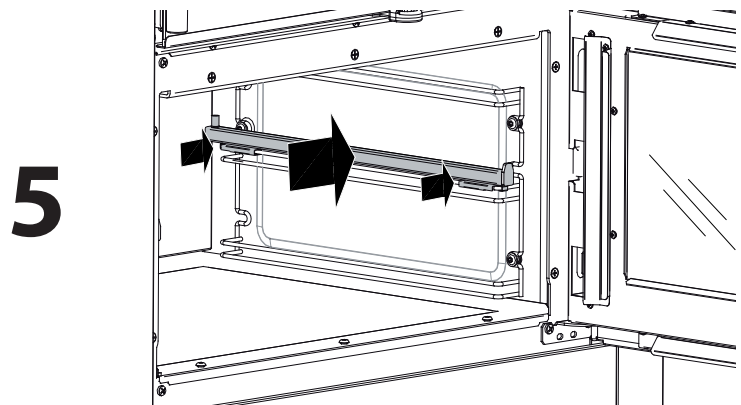
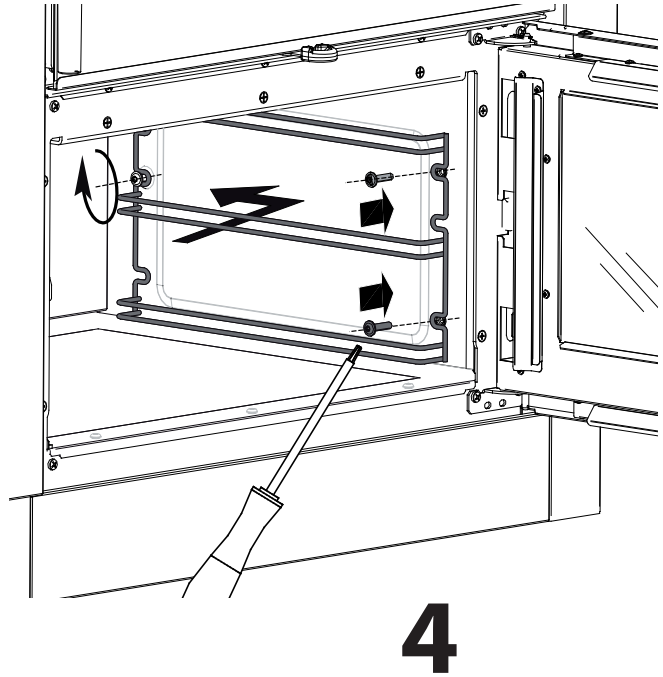
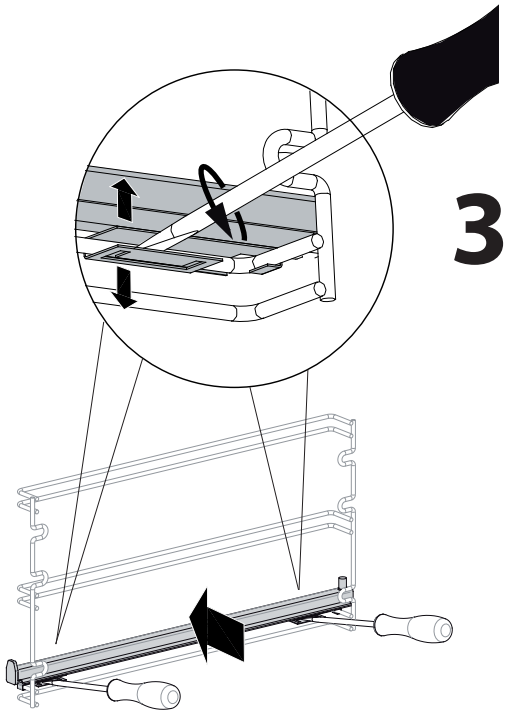
POSUVNÁ VODÍTKA ROŠTU TROUBY - MONTÁŽ



MAX. NOSNOST 10 KG

2







Riscalda la vita.

La NORDICA S.p.A. Via Summano, 104 36030 - MONTECCHIO PRECALCINO (VI) - ITALY
☎ +39.0445.804000 - 📠 +39.0445.804040 - ✉ info@lanordica.com - 🌐 www.lanordica-extraflame.com

MADE IN ITALY
design & production

PRO ZJIŠTĚNÍ NEJBLIŽŠÍHO ASISTENČNÍHO CENTRA KONTAKTUJTE VAŠEHO PRODEJCE NEBO
NAVŠTIVTE WEBOVOU STRÁNKU WWW.LANORDICA-EXTRAFLAME.COM

VÝROBCE SI VYHRAZUJE PRÁVO MĚNIT VLASTNOSTI A ÚDAJE UVEDENÉ V TOMTO DOKUMENTU
KDYKOLIV A BEZ PŘEDCHOZÍHO UPOZORNĚNÍ, ZA ÚČELEM ZLEPŠENÍ SVÝCH VÝROBKŮ.

TENTO NÁVOD K OBSLUZE TEDY NEMŮŽE BÝT POVAŽOVÁN ZA SMLOUVU S TŘETÍMI STRANAMI.