



## Technický list výrobku (cs)

Kachlová kamna Typ: 385

### **HELVETIA EXKLUSIVE kachlový sokl**



# Technické parametry

385HXB

## Výkon

Jmenovitý tepelný výkon (kW)	7
Regulovatelný tepelný výkon (kW)	3,5 - 9

## Rozměry

Výška (1) x Šířka (2) x Hloubka (3) (mm)	903 x 740 x 540
Maximální délka polen (mm)	330

## Hmotnost podle obložení

kachle (kg)	153
-------------	-----

## Vzduch

Centrální přívod vzduchu (7) / průměr (mm) / hrdlo součástí kamen	ano / Ø 100 / ne
Ovládání sekundárního vzduchu	ano
Ovládání primárního vzduchu	ano
Terciární přívod vzduchu	ano
Automatická regulace přívodu vzduchu	ne
Výška osy centrálního přívodu vzduchu od podlahy (8) (mm)	127
Vzdálenost osy centrálního přívodu vzduchu k nejbližší části výrobku (8.1) (mm)	188

## Parametry

Palivo: dřevo / dřevěné brikety [D / DB]	
Spotřeba přípustného paliva při jmenovitém výkonu (kg/hod) [D / DB]	2,1 / 2,1
Vytápěný prostor (m <sup>3</sup> )	70 - 180
Energetická účinnost (%) [D / DB]	80,4 / 80,2
Minimální tah komína (Pa)	12
Teplota spalin (°C) [D / DB]	278 / 223
Hmotnostní tok spalin (g/s) [D / DB]	6 / 7,4
Koncentrace CO při 13% O <sub>2</sub> (mg/Nm <sup>3</sup> ) [D / DB]	833 / 1240
Koncentrace NOx při 13% O <sub>2</sub> (mg/Nm <sup>3</sup> ) [D / DB]	76 / 59
Koncentrace OGC při 13% O <sub>2</sub> (mg/Nm <sup>3</sup> ) [D / DB]	72 / 71
Koncentrace prachu při 13% O <sub>2</sub> (mg/Nm <sup>3</sup> ) [D / DB]	31 / 40
Vícenásobné zavírání dvířek	ne

## Kouřovod

Připojení kouřovodu (4)	horní / zadní
Průměr kouřovodu (mm)	Ø 150
Výška osy zadního kouřovodu od podlahy (5) (mm)	682
Vzdálenost osy horního kouřovodu k nejbližší části výrobku (6) (mm)	237

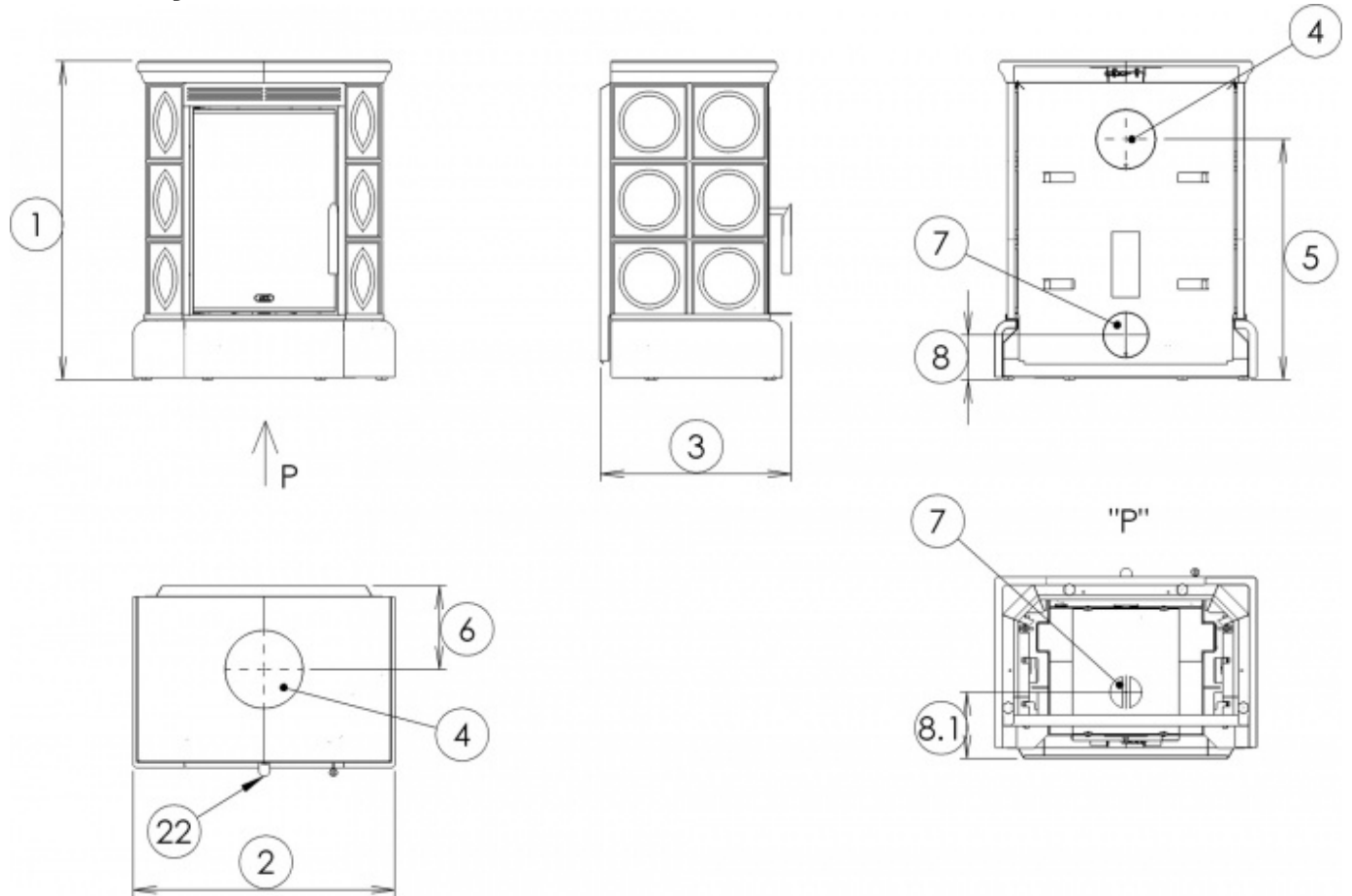
## Zkoušky

201/2012 Sb.	ano
ČSN EN 13240:2002/A2:2005	ano
BvG §15a	ano
I. BImSchV Stufe 2	ano
EKODESIGN / Sezónní energetická účinnost vytápění (%) [D / DB]	ano / 71,4 / 71,2

## Odstupové vzdálenosti od hořlavých materiálů

Z boku / Zezadu / Zepředu (mm)	200 / 200 / 800
--------------------------------	-----------------

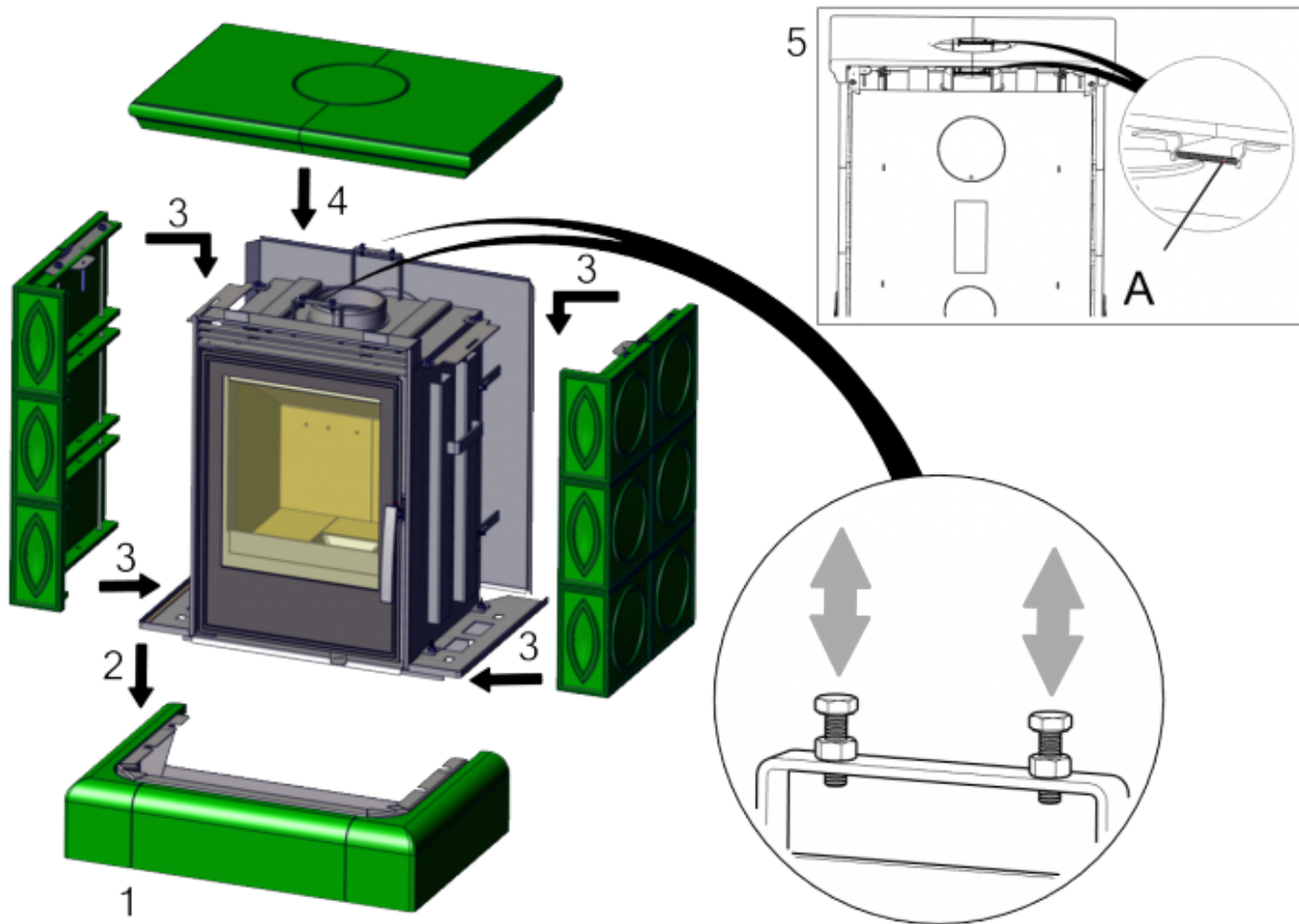
## Rozměrový náčrt



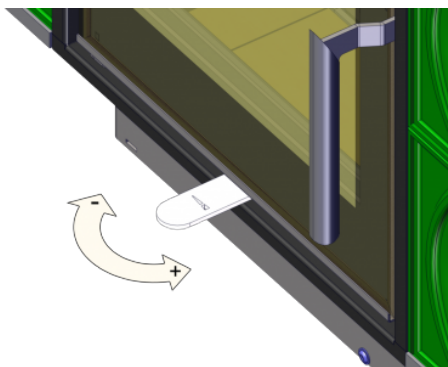
## Doplňující informace

1	výška	903 mm
2	šířka	740 mm
3	hloubka	540 mm
4	kouřovod	Ø 150 mm
5	výška osy zadního kouřovodu od podlahy	682 mm
6	vzdálenost osy horního kouřovodu k nejzadnější části výrobku	237 mm
7	centrální přívod vzduchu	Ø 100 mm
8	výška osy centrálního přívodu vzduchu od podlahy	127 mm
8.1	vzdálenost osy centrálního přívodu vzduchu k nejzadnější části výrobku	188 mm
22	ovládání intenzity hoření - vpravo otevřeno	

## Montážní schéma



## Ovládání produktu



### Topení dřevem a dřevěnými briketami

Výkon regulujete jen pomocí ovládání intenzity hoření.

Výrobce: ABX, spol. s r.o., Žitná 1091/3, 408 01 Rumburk, Česká republika

tel.: 412 332 523, 412 333 614, fax: 412 333 521, e-mail: [info@abx.cz](mailto:info@abx.cz), web: [www.abx.cz](http://www.abx.cz)

Servis: ABX s r.o., Plynární 1518/12, 408 01 Rumburk, tel.: 412 372 147, fax: 412 375 113, e-mail: [reklamace@abx.cz](mailto:reklamace@abx.cz)

Stav ke dni: 25.6. 2021