

HAAAS  
+  
SOHN

## Vesuvio II/10/1S – II/12/2S s výměníkem

**Technická dokumentace**  
Krbová vložka s výměníkem

**CZ**

**0619018151400g**

# Úvod

**Srdečně děkujeme za zakoupení našeho výrobku!**

Popis topidla Vás podrobně seznámí s konstrukcí, technickou specifikací a obsluhou topidla. Doporučujeme seznámit se pozorně s těmito údaji. Vyvarujete se tak případných chyb při vlastní montáži a obsluze.

**Podrobné** podmínky instalace a obsluhy naleznete ve Všeobecném návodu k obsluze (součást dodávky).

## Poznámky v textu



Nejdůležitější jsou poznámky nadepsané **VAROVÁNÍ**. Poznámky nadepsané **VAROVÁNÍ** Vás upozorňují na **vážné nebezpečí poškození topidla či poranění**.



Poznámka nadepsaná **Upozornění** Vás upozorňuje na možná poškození Vašeho topidla.



Poznámka nadepsaná **Důležité** Vás upozorňuje na informace důležité k provozu Vašeho topidla.



Poznámka jako taková Vás upozorňuje zcela obecně na informace důležité k provozu Vašeho topidla.

# Obsah

<b>1. Technická specifikace</b> .....	1
<b>2. Technický popis</b> .....	2
<b>3. Seznam náhradních dílů</b> .....	3
3.1. Celkový rozstřel modelu .....	3
3.2. Detail A1 .....	5
3.3. Detail A2 .....	6
<b>4. Zapojení výměníku</b> .....	7
4.1. Varianta bez smyčky .....	7
4.2. Varianta se smyčkou .....	8
<b>5. Easy control</b> .....	9
<b>6. Montáž vychlazovací smyčky</b> .....	10
<b>7. Návod na čištění výměníku</b> .....	11
7.1. Dlouhodobé čištění výměníku .....	11
7.2. Krátkodobé čištění výměníku .....	11



# 1. Technická specifikace


## Vhodné palivo:

Pro používání vhodného paliva nahlédněte do kapitoly **2.2 Palivo** ve Všeobecném návodu k obsluze.

## Správný provoz:

Pro správné a bezpečné zacházení s krbovými kamny nahlédněte do kapitol: **2. Popis spalovacího procesu** a **5. Návod k obsluze** ve Všeobecném návodu k obsluze.

## Pokyny pro ovládání režimu spalování

Palivo	Výkon topidla	Množství paliva	Primární vzduch	Sekundární vzduch	Terciální vzduch
Dřevěná polena 	100%	4,6 kg/h (2 ks)		Easy control 100%	
	50%	2,2 kg/h (1 ks)		Easy control 50%	

Délka polena: 33 cm (max. 50 cm)

## Technická data

	Dřevěná polena
Jmenovitý tepelný výkon (1S / 2S)	15,6 kW / 15,7 kW
Snížený tepelný výkon (50%) (1S / 2S)	7,8 kW / 8,1 kW
Jmenovitý výkon pro ohřev vody (1S / 2S)	10 kW / 12,2 kW
Jmenovitý výkon předaný pouze tělesem kamen (1S / 2S)	5,6 kW / 3,5 kW
Maximální dávka paliva pro přiložení	4,6 kg/hod
Prům. teplota spalin za hrdl. kouřovodu (1S / 2S)	220 °C / 211 °C
Hmotnostní průtok suchých spalin (1S / 2S)	15,8 g/s / 17 g/s
Energetická účinnost (1S / 2S)	81,2 % / 81,7 %
Průměrná koncentrace CO <sub>2</sub> (1S / 2S)	8,4 % / 7,8 %
Koncentrace CO ve spalinách při 13% O <sub>2</sub> (1S / 2S)	750 mg/Nm <sup>3</sup> / 962 mg/Nm <sup>3</sup>
Koncentrace NO <sub>x</sub> ve spalinách při 13% O <sub>2</sub> (1S / 2S)	131 mg/Nm <sup>3</sup> / 127 mg/Nm <sup>3</sup>
Koncentrace OGC ve spalinách při 13% O <sub>2</sub> (1S / 2S)	46 mg/Nm <sup>3</sup> / 68 mg/Nm <sup>3</sup>
Prach při 13% O <sub>2</sub> (1S / 2S)	36 mg/Nm <sup>3</sup> / 32 mg/Nm <sup>3</sup>
Množství spalovacího vzduchu při jmenovitém výkonu	43 m <sup>3</sup> /h
Sezónní energetická účinnost vytápění (1S / 2S)	72,2 % / 72,7 %
Zkoušeno dle ČSN EN 13 229	

1S = litinová dvířka, 2S = dvířka se dvěma skly

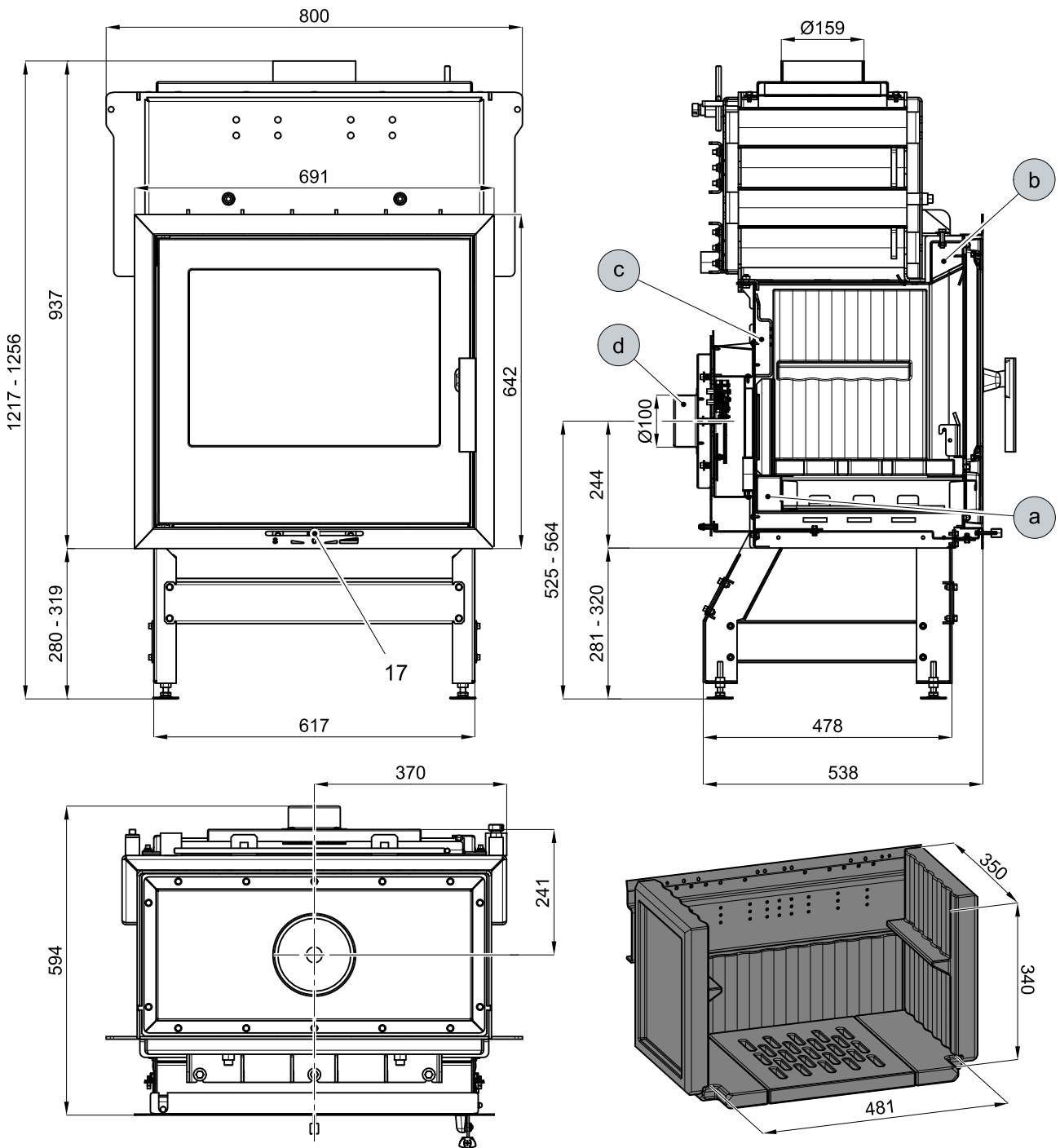
## Technické informace

Výška	937 mm
Šířka	800 mm
Hloubka	594 mm
Hmotnost (1S / 2S)	213 kg / 205 kg
Průměr kouřovodu	160 mm
Maximální provozní přetlak výměníku	0,2 MPa
Vodní obsah výměníku	40 l
Doporučený tepelný spád ( $t_{\text{výstupní}} - t_{\text{vstupní}}$ )	75 – 60 °C
Minimální tah komína v hrdle kouřovodu	12 Pa
Vytápěcí schopnost (střední tepelné ztráty) při 15,7 kW	cca 280 m <sup>3</sup>
Regulovatelný výkon	7,8 – 15,7 kW

# 2. Technický popis

Technický popis

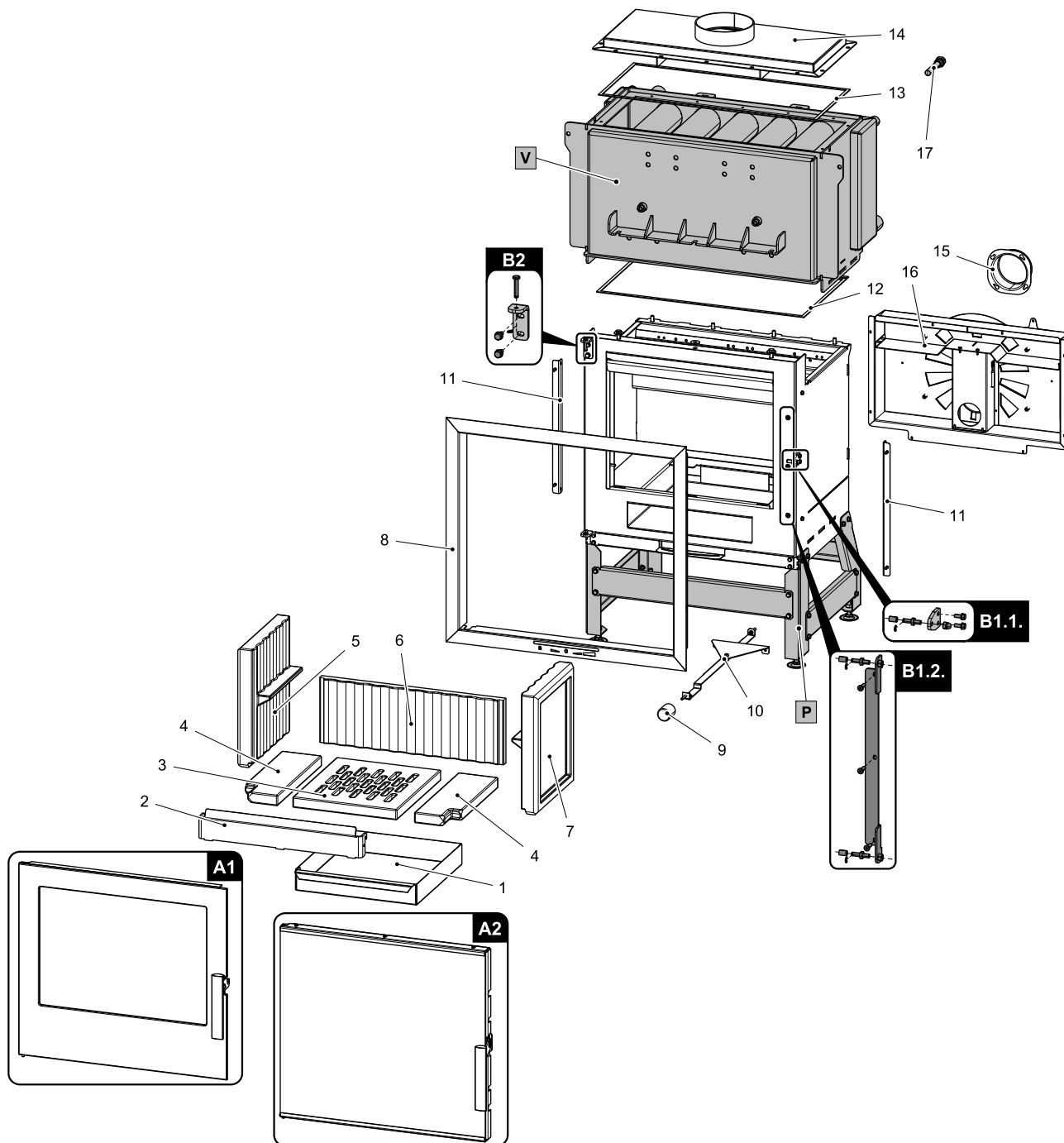
CZ



Pozice	Název
17	Easycontrol – madlo regulátoru
a	Přívod primárního vzduchu
b	Přívod sekundárního vzduchu
c	Výstup terciálního vzduchu
d	Externí přívod vzduchu (Ø100)

# 3. Seznam náhradních dílů

## 3.1. Celkový rozstřel modelu



Seznam náhradních dílů

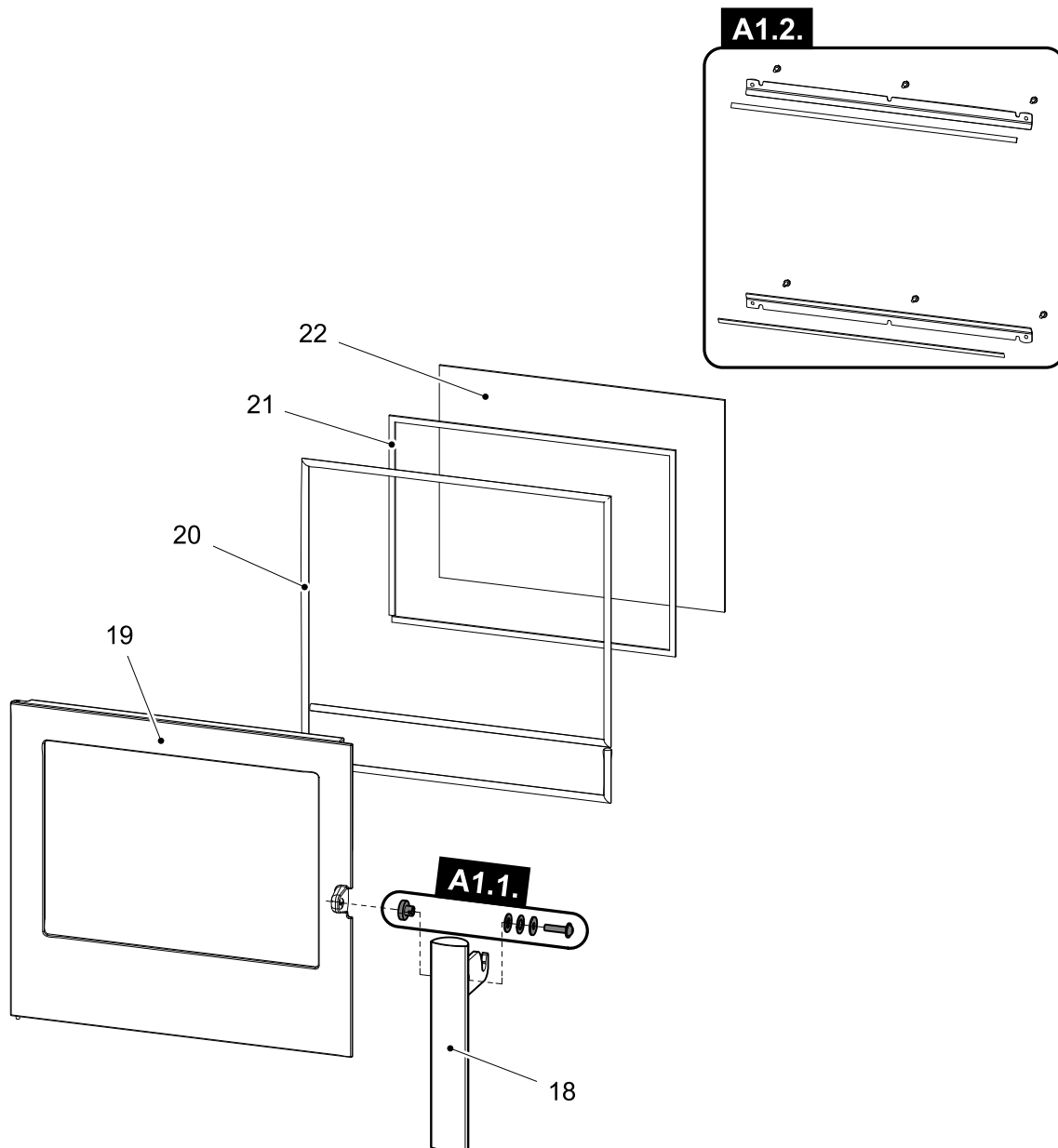
**CZ**

Celkový rozstřel modelu			
Pozice	Název	Množství	Číslo zboží
A1	Dvířka topeniště litinová (komplet)/černá	1 ks	0619018155300
A2	Dvířka topeniště se dvěma skly (komplet)/černá	1 ks	0619018165300

<b>B1.1.</b>	Čep zavírání (komplet) – dveře A1	1 ks	0619018165007
<b>B1.2.</b>	Lišta zavírání (komplet) – dveře A2	1 ks	0619018155017
<b>B2</b>	Závěs dvířek topeniště (komplet)	1 ks	0619018155005
<b>1</b>	Popelník	1 ks	0432317005600
<b>2</b>	Zábrana/černá	1 ks	0619018155006
<b>3</b>	Žárobetonový rošt	1 ks	0619018155552
<b>4</b>	Žáruvzdorná vyzdívka – spodní (30x114x345)	2 ks	0619018155554
<b>5</b>	Žáruvzdorná vyzdívka – levá (85x295x342)	1 ks	0619018155551
<b>6</b>	Žáruvzdorná vyzdívka – zadní (35x185x530)	1 ks	0619018155553
<b>7</b>	Žáruvzdorná vyzdívka – pravá (85x295x342)	1 ks	0619018155511
<b>8</b>	Rám/černá	1 ks	0619018155400
<b>9</b>	Madlo regulátoru	1 ks	0420915005625
<b>10</b>	Táhlo regulátoru/černá	1 ks	0619018155610
<b>11</b>	Lišta rámu/černá	2 ks	0619018155404
<b>12</b>	Těsnící šňůra výměníku 10x4 mm	3600 mm	0040210040005
<b>13</b>	Těsnící šňůra víka výměníku 10x4 mm	1800 mm	0040210040005
<b>14</b>	Víko výměníku/černá	1 ks	0619018155030
<b>15</b>	Externí přívod vzduchu (Ø100)	1 ks	0088500050008
<b>16</b>	Modul vzduchu	1 ks	0619018155500
<b>17</b>	Jímka na čidlo	1 ks	0431317006050
<b>P</b>	Podstavec (zvláštní příslušenství)	1 ks	0619018151300
<b>V</b>	Výměník/černá	1 ks	0619018206050

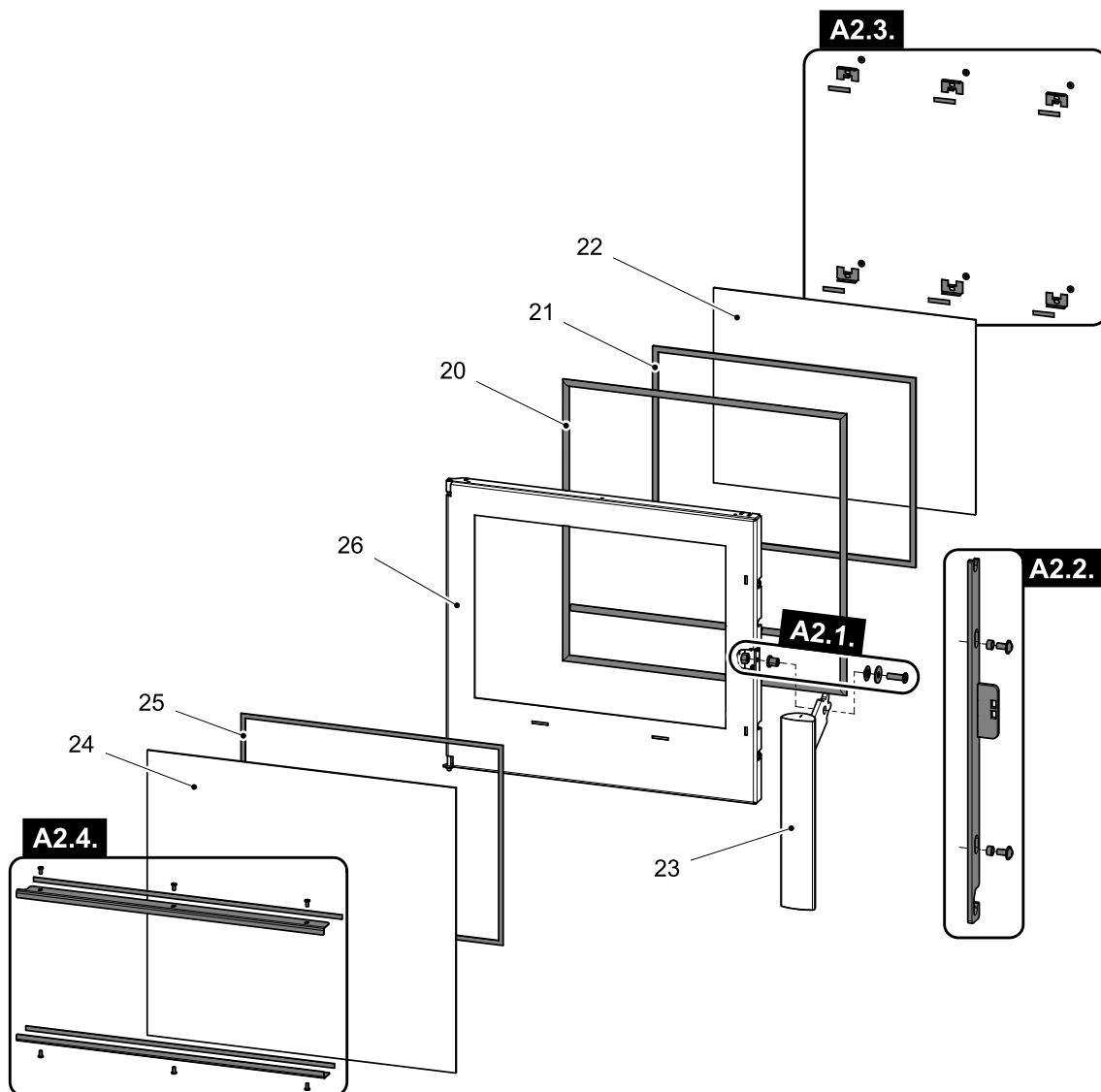


## 3.2. Detail A1



Detail A1			
Pozice	Název	Množství	Číslo zboží
<b>A1.1. + 18</b>	Pákový uzávěr dvířek topeniště (komplet) + spojovací materiál kličky – set	1 ks	0420114017301
<b>A1.2.</b>	Držák skla – set/černá	1 ks	0619018155303
<b>19</b>	Dvířka topeniště litinová/černá	1 ks	0619018155301
<b>20</b>	Těsnící šňůra dveří 12 mm	2600 mm	0041012120005
<b>21</b>	Těsnící šňůra skla 10x4 mm	1700 mm	0040210040005
<b>22</b>	Žáruvzdorné sklo (4x370x501)	1 ks	0619018155302

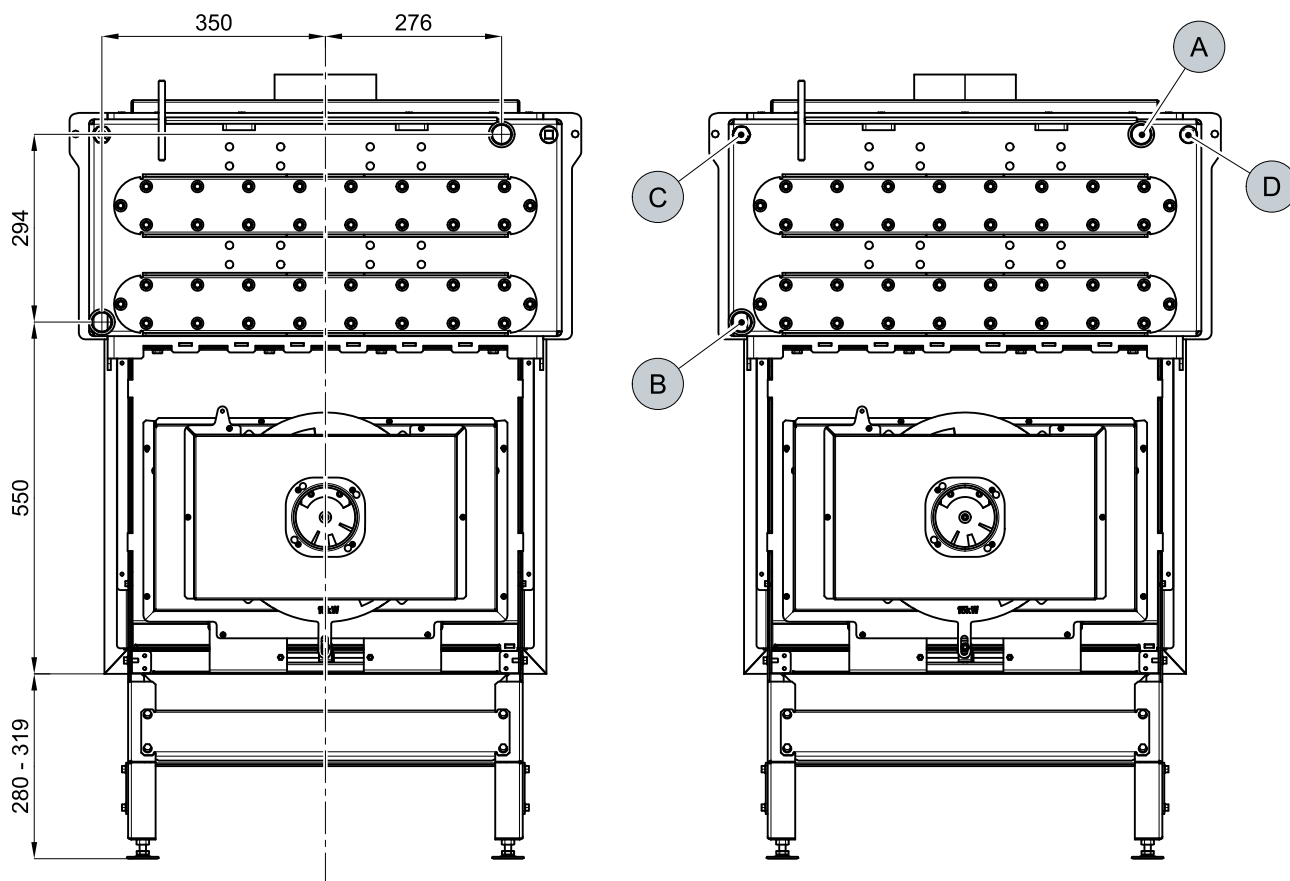
## 3.3. Detail A2



Detail A2			
Pozice	Název	Množství	Číslo zboží
<b>A2.1. + 23</b>	Pákový uzávěr dvířek topeniště (komplet) + spojovací materiál kliky – set	1 ks	0434715007320
<b>A2.2.</b>	Táhlo zavírání – set	1 ks	0619015005325
<b>A2.3.</b>	Držák skla 1 – set/černá	1 ks	0619018155304
<b>A2.4.</b>	Držák skla 2 – set/černá	1 ks	0619018165207
<b>20</b>	Těsnící šňůra dveří 12 mm	2600 mm	0041012120005
<b>21</b>	Těsnící šňůra skla 10x4 mm	1700 mm	0040210040005
<b>22</b>	Žáruvzdorné sklo (4x370x501)	1 ks	0619018155302
<b>24</b>	Sklo s potiskem (4x542x590)	1 ks	0619018155312
<b>25</b>	Těsnící šňůra skla s potiskem 6 mm	1800 mm	0040406000006
<b>26</b>	Dvířka topeniště (svařovaný díl)/černá	1 ks	0619018165200

# 4. Zapojení výměníku

## 4.1. Varianta bez smyčky



Pozice	Název
A	Vývod topné vody (vnitřní závit G1")
B	Přívod vratné vody (vnitřní závit G1")
C	Otvor s jímkou pro termostatické čidlo (vnitřní závit G1/2")/oběhové čerpadlo
D	Otvor pro jímku termostatického čidla (vnitřní závit G1/2")/vychlazovací smyčka

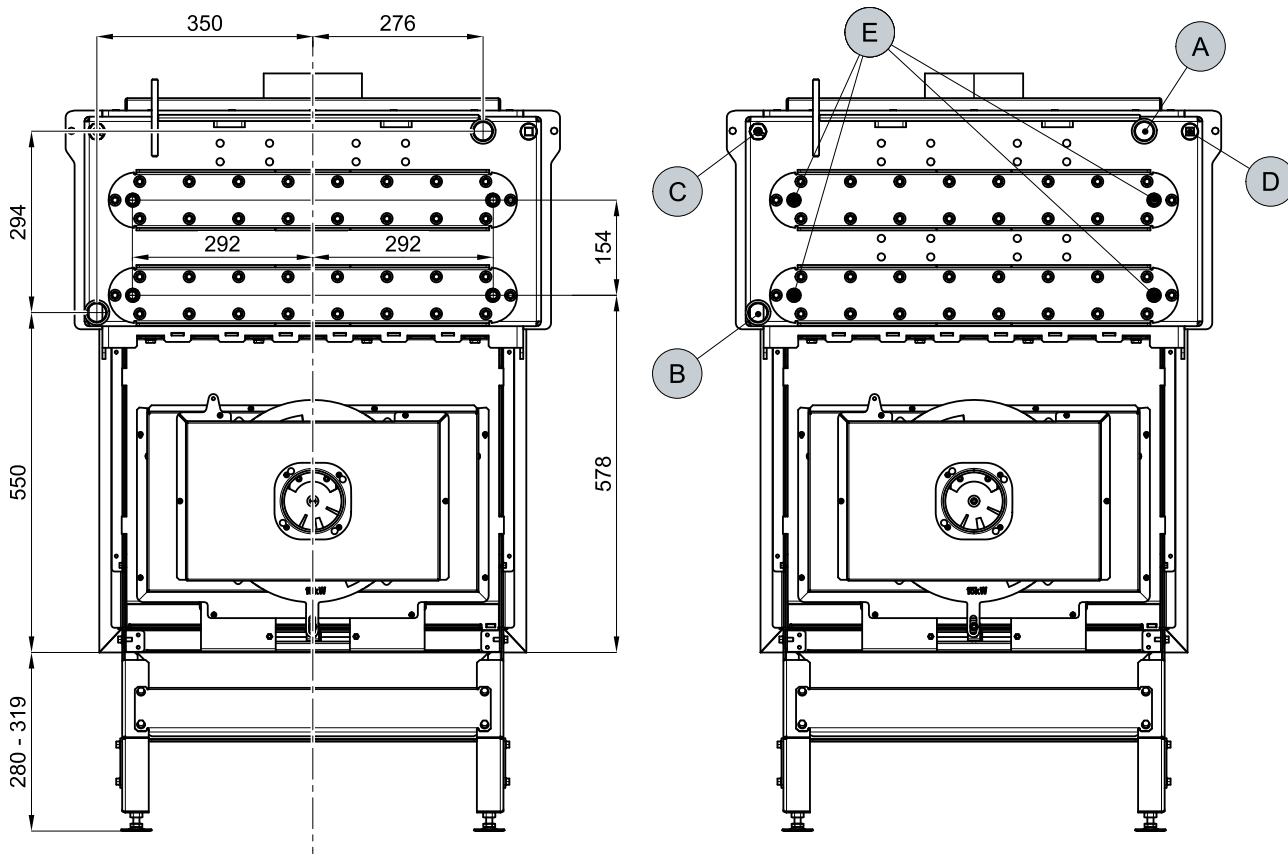
## 4.2. Varianta se smyčkou



### UPOZORNĚNÍ

Obě vychlazovací smyčky je nutné propojit!

Zapojení výměníku



CZ

Pozice	Název
A	Vývod topné vody (vnitřní závit G1")
B	Přívod vratné vody (vnitřní závit G1")
C	Otvor s jímkou pro termostatické čidlo (vnitřní závit G1/2")/oběhové čerpadlo
D	Otvor pro jímku termostatického čidla (vnitřní závit G1/2")/vychlazovací smyčka
E	Vstupy/výstupy vychlazovacích smyček (vnější závit G1/2")

# 5. Easy control

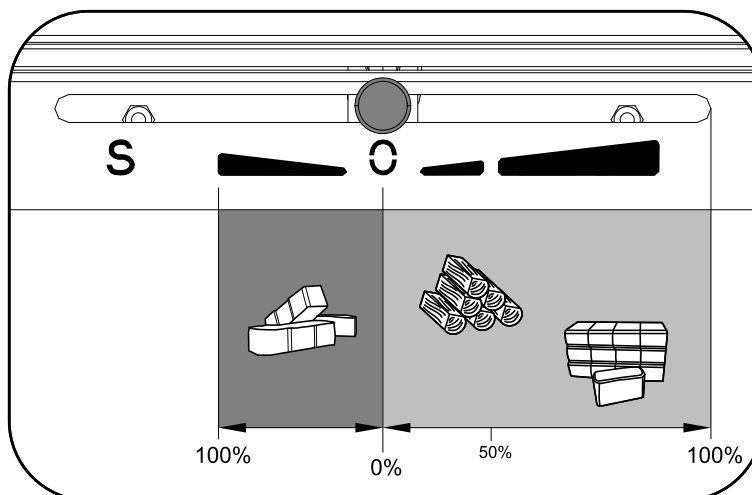
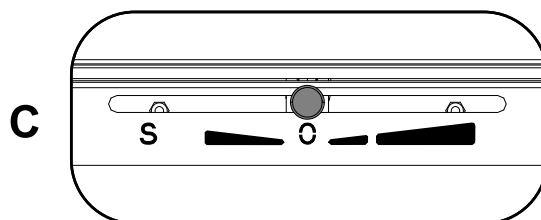
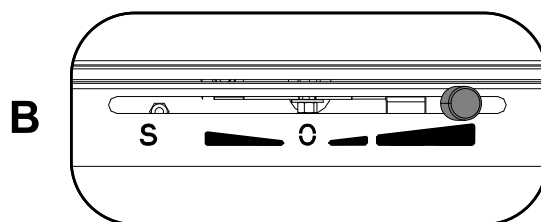
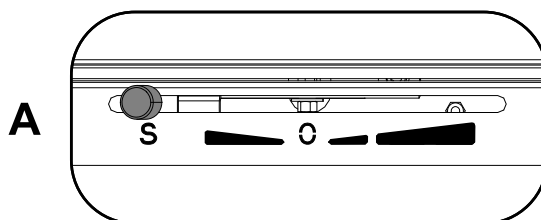
Ovládání všech tří přívodů vzduchů (primárního, sekundárního, terciálního) pouze pomocí jednoho regulátoru.

1. Regulátor je v pozici určené pro zátop (obr. A). Jsou otevřeny všechny tři přívody vzduchu (primární, sekundární, terciální).
2. Nastavení regulátoru Easy control v režimu topení (obr. B).
3. Regulátor je v pozici určené pro uzavření přívodů vzduchu (obr. C). Žádný přívod není otevřen (primární, sekundární, terciální). Tato pozice se používá pouze v případě, kdy jsou kamna mimo provoz, po ukončení procesu topení.



## VAROVÁNÍ

Během procesu topení nesmí dojít k uzavření přívodů vzduchu (obr. C)! V krajním případě může dojít i k explozi v kamnech a následnému roztříštění skla, rozmetání uhlíků po místnosti a ke vzniku požáru.



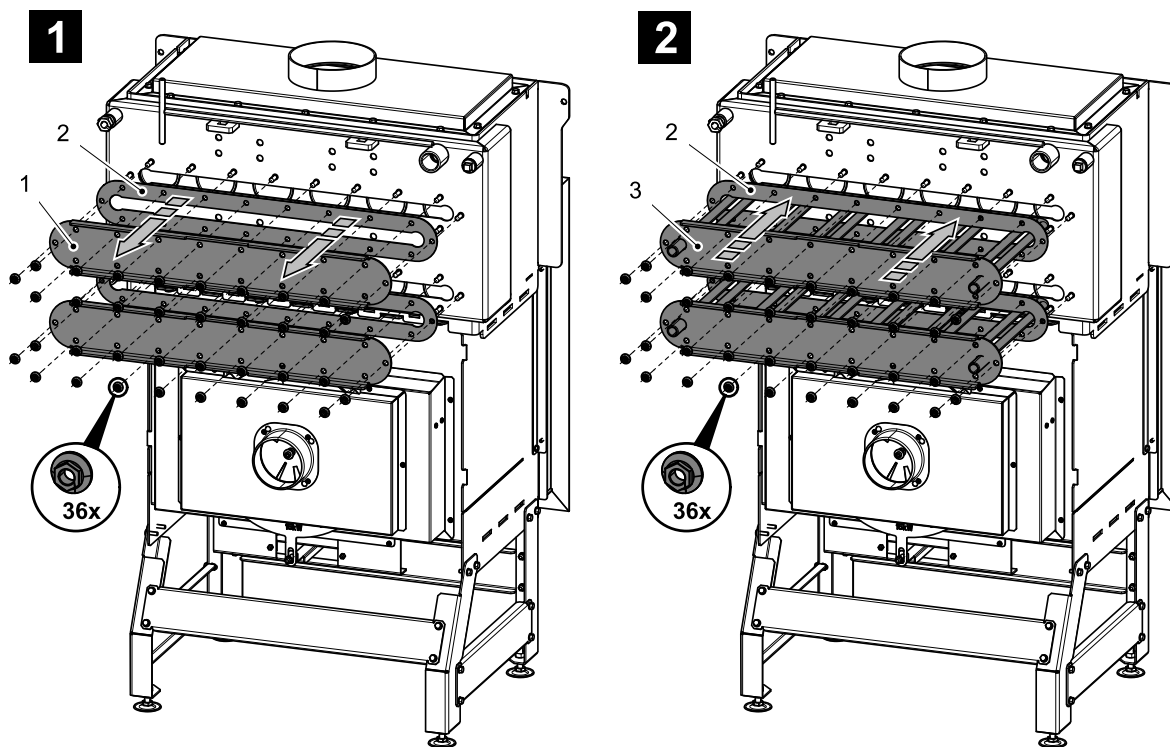
# 6. Montáž vychlazovací smyčky



## DŮLEŽITÉ

Vychlazovací smyčka je dodávána jako zvláštní příslušenství.

Montáž vychlazovací smyčky



CZ

Pozice	Název	Číslo zboží
1	Víko smyčky/černá	0619018305021
2	Těsnění	0619018305013
3	Vychlazovací smyčka	0619018156017

# 7. Návod na čištění výměníku

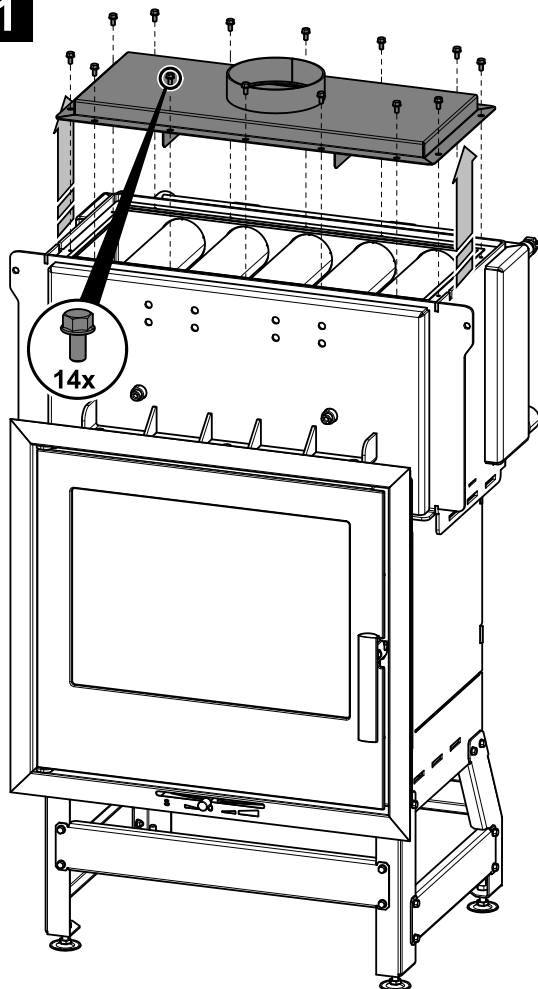
## 7.1. Dlouhodobé čištění výměníku



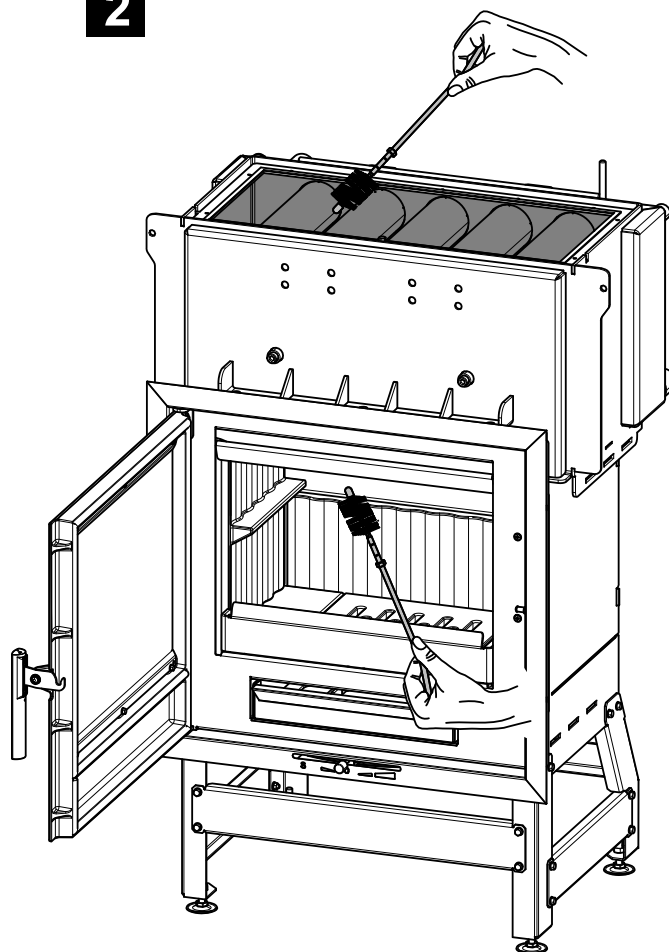
### UPOZORNĚNÍ

Dlouhodobé čištění výměníku provádějte shora po odejmutí víka výměníku, nebo zdola z topeniště, a to minimálně 1x za rok (např. před topnou sezónou).

1



2



## 7.2. Krátkodobé čištění výměníku

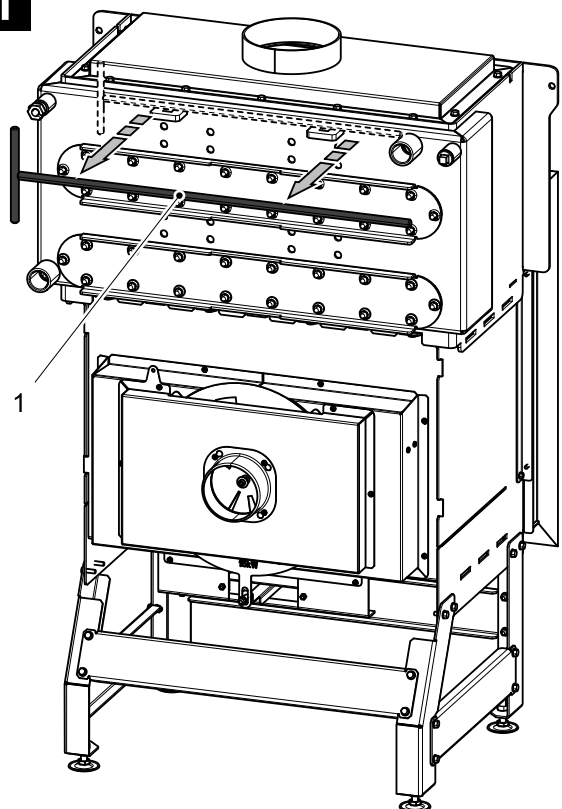


### DŮLEŽITÉ

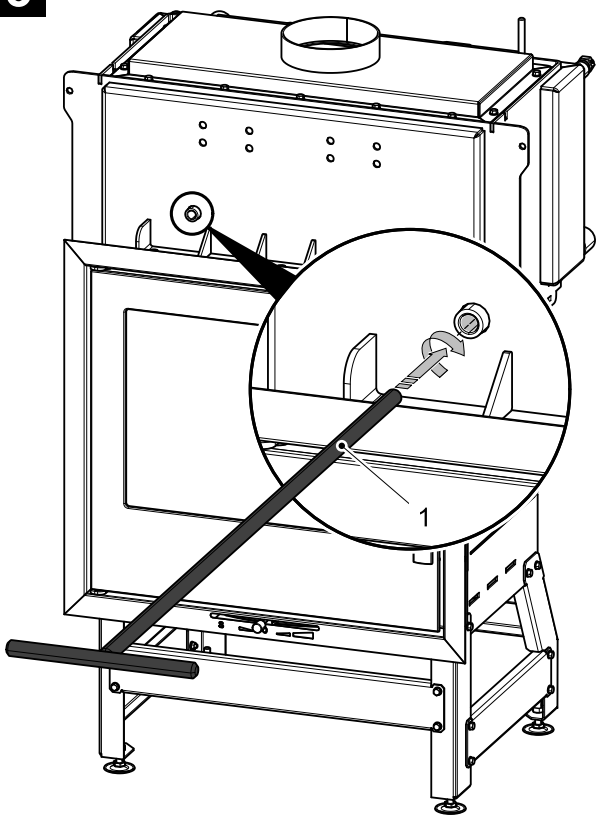
Čištění stíracími lištami (poz. 4, obr. 4) se doporučuje provádět minimálně 1x za týden, případně i častěji v závislosti na intenzitě topení.

**Postup na obr. 2–4 proveďte i s druhou stírací lištou!**

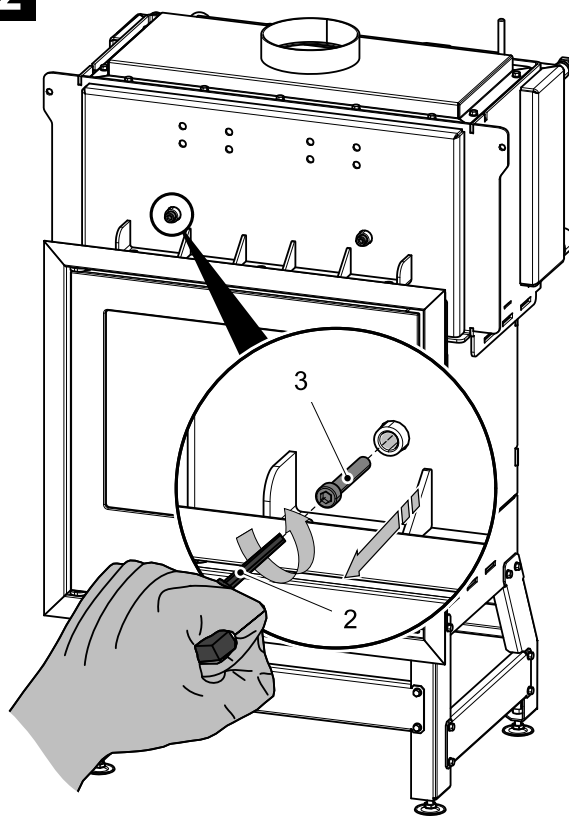
1



3

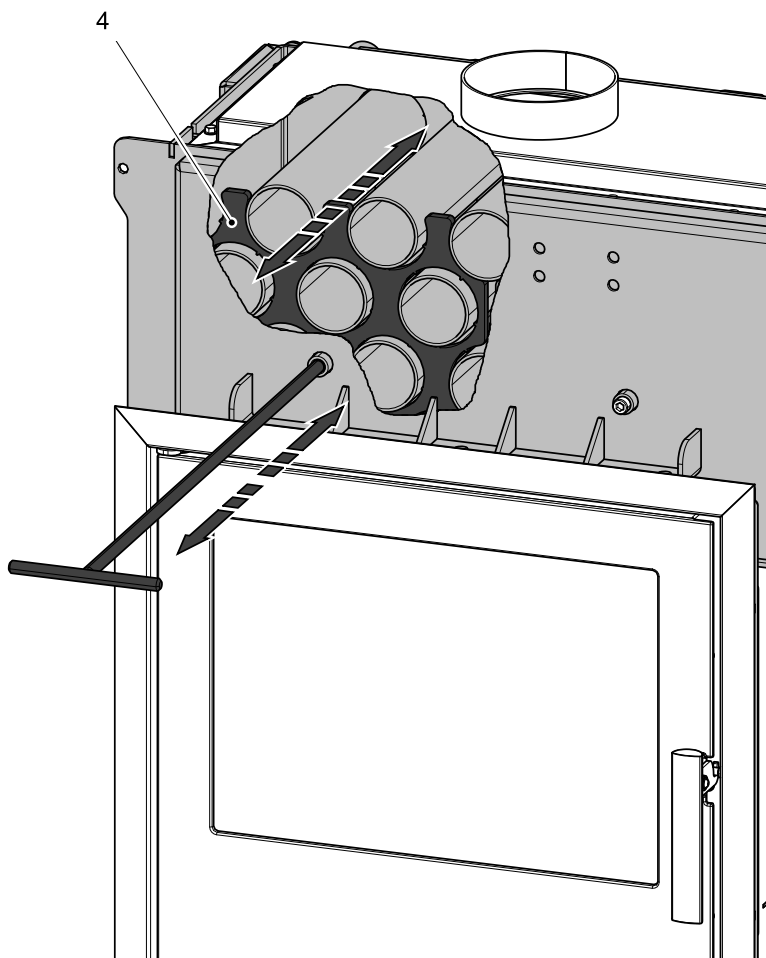
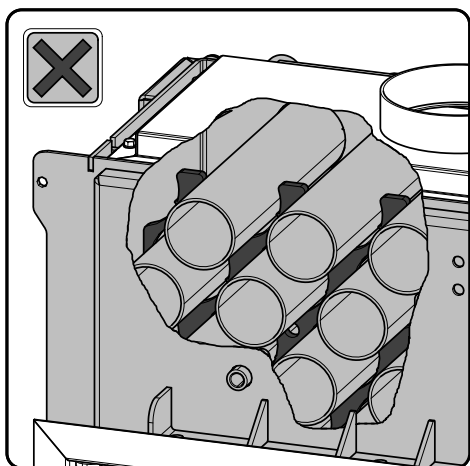
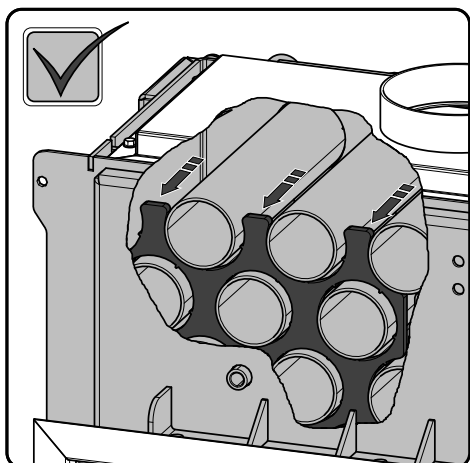


2





4



Návod na čištění výměníku

Pozice	Název	Číslo zboží
1	Táhlo čištění/černá	0433317005063
2	Imbusový klíč 8 mm (je součástí dodávky)	9001700085002
3	Šroub M10x70 (DIN 912)	0030031000705
4	Stírací lišta	-

CZ



