


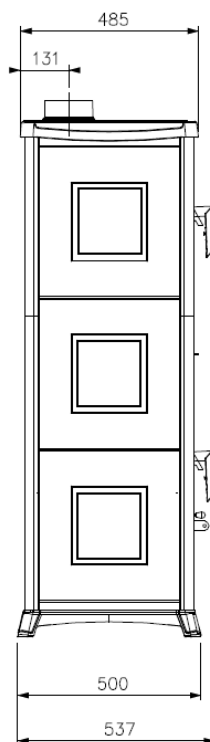
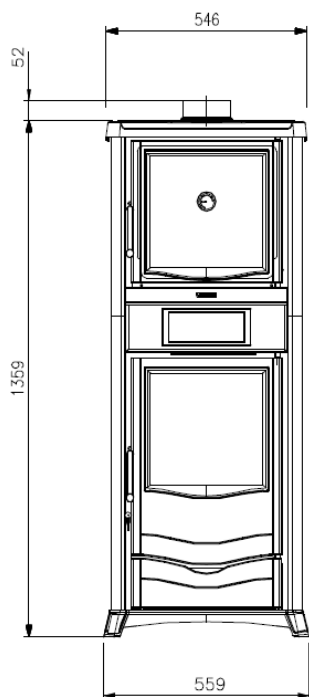
Informační značení - certifikace	 EN13240:2006		
Registrovaný zkušební ústav	TÜV Rheinland Energy GmbH Am Grauen Stein D-51105 Köln - N.B.2456		
Zkušební protokol	TUV-K10322013T1	27/07/2013	

Technické údaje

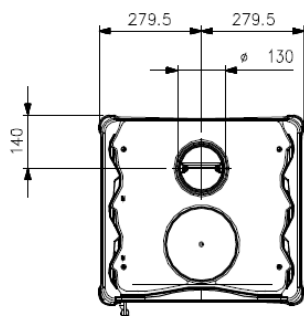
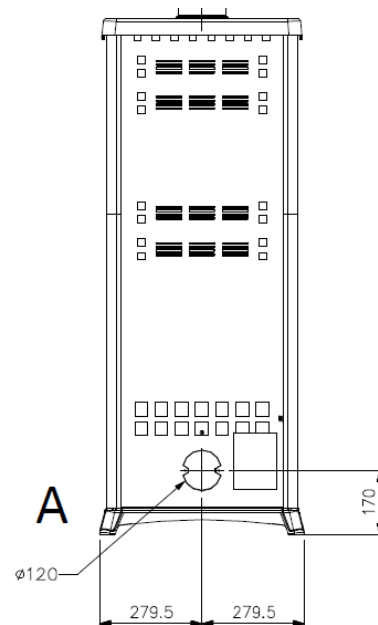
Váha	219	kg	
Kapacita zásobníku	-	kg	
Jmenovité napětí	-	V	
Frekvence elektrické sítě	-	Hz	
Příkon	-	W	
Vytápěcí schopnost	260	m ³	
Výtlak čerpadla	-	m	
Objem výměníku	-	L	
Maximální pracovní tlak v soustavě	-	bar	
Certifikované údaje		Min	Max
Celková tepelná energie (tepelný příkon)	-	10,6	kW
Nominální výkon kamen	-	9,1	kW
Výkon kamen předávaný do prostředí (do vzduchu)	-	9,1	kW
Výkon kamen předávaný do vody (do systému ÚT)	-	-	kW
Hodinová spotřeba paliva při jmenovitém výkonu	-	2,4	kg/h
Účinnost	-	86,0	%
Průměrná emisní hodnota CO ₂ (při 13% O ₂)	-	-	%
Průměrná emisní hodnota CO	(13% O ₂)	-	777,0 mg/m ³
		-	498,0 mg/MJ
Průměrná emisní hodnota NO _x	(13% O ₂)	-	108,8 mg/m ³
		-	70,0 mg/MJ
Průměrná emisní hodnota OGC	(13% O ₂)	-	54,0 mg/m ³
		-	35,0 mg/MJ
Průměrná emisní hodnota prachových částic	(13% O ₂)	-	16,2 mg/m ³
		-	11,0 mg/MJ
Teplota spalin při jmenovitém výkonu	-	215,0	°C
Hmotnostní průtok spalin	-	7,0	g/s
Tah komínu	-	12	Pa
	-	-	°C

Deklarovaných technických údajů bylo dosaženo při spalování bukového dřeva třídy "A1" podle normy UNI EN ISO 17225-5 s obsahem vlhkosti dřeva nižší než 20%.

Přívod externího vzduchu	A	VOLITELNÉ 120	Ø mm
Výstupní hrdlo pro odvod spalin	B	130	Ø mm
Hrdlo pro rozvod teplého vzduchu	F	-	mm
Výpust z pojistného bezpečnostního ventilu 3 bar	T1	-	"
Výstup teplé vody z výměníku	T2	-	"
Vratka vody ze systému ÚT (zpátečka)	T3	-	"



A – Externí vzduch je přiveden pouze do mezipláště kamen, nikoliv přímo do spalovací komory.



B

