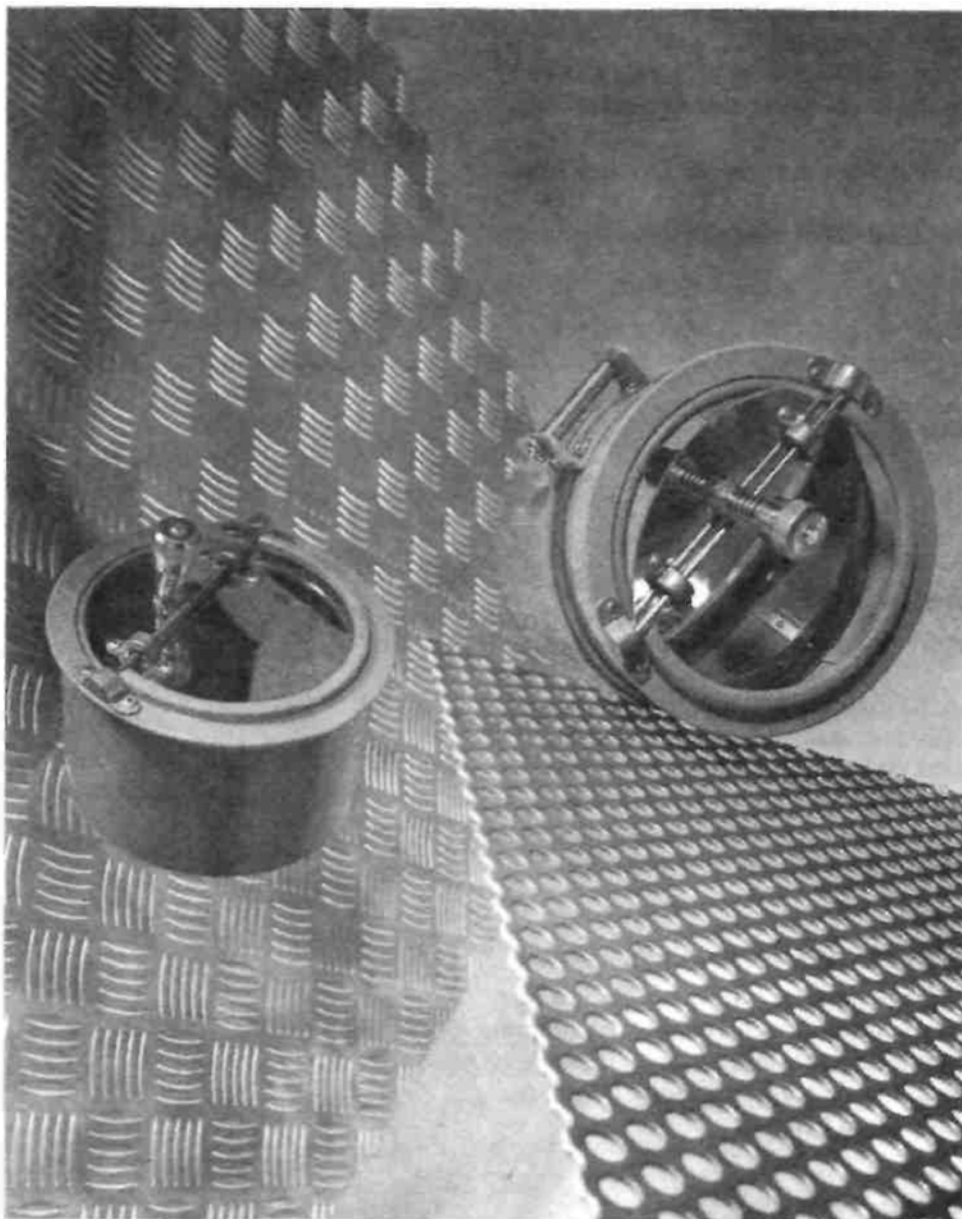


Montážní návod

 REISCHL



ZUGEX
ZUGR

ZUGEX a ZUGR k zabudování do všech topných systémů.

Ekologický energeticky úsporný regulátor tahu



ZUGEX a ZUGR

Energeticky úsporný regulátor tahu



Technická data:

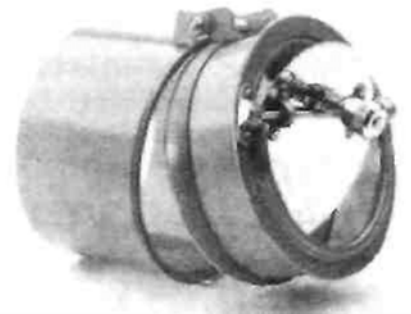
- Odpovídá předpisům normy DIN 4705 a DIN 18160
- Rozsah výkonu až do 250 kW (kontroloval TU Vídeň)
- Vzorkově chráněný a patentovaný

ZUGEX ISO:

Celková délka bez svorníku a tárovacích závaží	160 mm
Délka zasunutí	78 mm
Průměr zabudování	150 mm
Celková šířka včetně kloubových závěsů	175 mm
Minimální otevírací tlak	6 mbar

ZUGEX 200:

Celková délka bez svorníku a tárovacích závaží	160 mm
Délka zasunutí	78 mm
Průměr zabudování	200 mm
Celková šířka včetně kloubových závěsů	225 mm
Minimální otevírací tlak	6 mbar



Energeticky úsporný regulátor tahu ZUGEX »s ochrannou klapkou proti explozi« 150 a 200 mm

ZUGR 150:

Celková délka bez svorníku a tárovacích závaží	90 mm
Délka zasunutí	78 mm
Průměr zabudování	150 mm

ZUGR 200:

Celková délka bez svorníku a tárovacích závaží	90 mm
Délka zasunutí	78 mm
Průměr zabudování	200 mm



Energeticky úsporný regulátor tahu ZUGR 150 a 200 mm

Příslušenství 150:

Část trubky T s průchodem 160 mm
Část trubky T s průchodem 150 mm
Část trubky T s průchodem 130 mm
Přivažené hrdlo trubky 160 mm
Přivažené hrdlo trubky 150 mm
Přivažené hrdlo trubky 130 mm
Nátrubek zdi 150 mm

Příslušenství 200:

Část trubky T s průchodem 200 mm
Část trubky T s průchodem 180 mm
Část trubky T s průchodem 160 mm
Přivažené hrdlo trubky 200 mm
Přivažené hrdlo trubky 180 mm
Přivažené hrdlo trubky 160 mm
Nátrubek zdi 200 mm
Technické změny vyhrazeny.

Montážní pokyny:

Montáž **ZUGEX** a **ZUGR** je velmi jednoduchá. Měla by ale být prováděna odborníkem z důvodu přizpůsobení danému spalovacímu prostoru. Také dodatečná vestavba do stávajícího vytápěcího zařízení je možná bez problémů.

ZUGEX a **ZUGR** zaručují optimální regulovatelnost pro každý komín a každé topné zařízení (pro pevná, tekutá a plynná paliva).

A **ZUGEX** a **ZUGR** se seřizuje jen jednou. Pak již nejsou zapotřebí žádné servisní práce. Již integrovanou klapkou vyrovnávání tlaku Vám **ZUGEX** ušetří dodatečné montážní náklady.

Správné dimenzování

Průměr mm		
Komín	ZUGEX	ZUGR
do 160	150	
160-250	200	
nad 250	2x200*	

*) provést jako přesazené

Montáž s částí T v kouřové trubce (obr. 1)

Především u nových zařízení lze takto provést rychlou a odbornou montáž.

Určete místo instalace. Berte v úvahu stavební délku části T (300 mm) jako potřebu místa a vhodnou část T vložte tak, aby odbočná trubky svou čelní plochou byla svislá. Připevněte pomocí úchytek nebo přivařením. U stávajících zařízení se délka části T vyřízne ze stávající kouřové trubky a část T se vloží podle dříve popsaného. Zasuňte regulátor tahu a osu kyvné klapky uveďte do vodorovné polohy.

Montáž s přivařeným hrdlem v kouřové trubce (obr. 2 a 3)

Přivařené hrdlo umožňuje montáž regulátoru tahu s úsporou místa. Určete místo instalace, vhodné přivařené hrdlo vyrovnejte svisle a naznačte na kouřové trubce výřez. Výřez provedte a přivařené hrdlo těsně zavařte. Zasuňte regulátor tahu a osu kyvné klapky uveďte do vodorovné polohy.

Montáž v komínu (obr. 4)

Před montáží do komínu je třeba se poradit s příslušným kominíkem okresu a výrobcem komínu o správném otevření komínové tvárnice, aby se předešlo poškození.

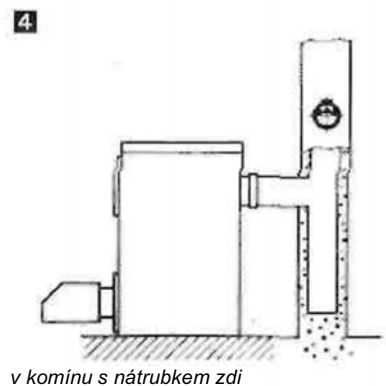
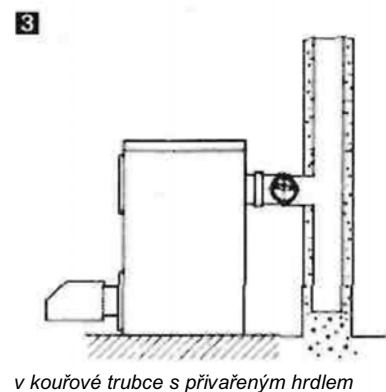
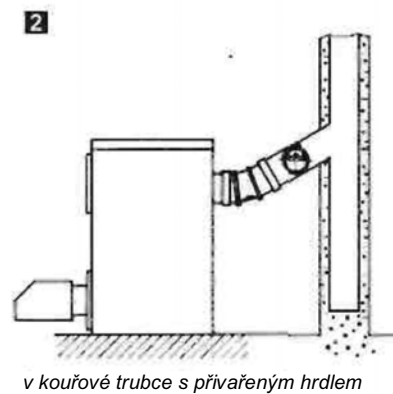
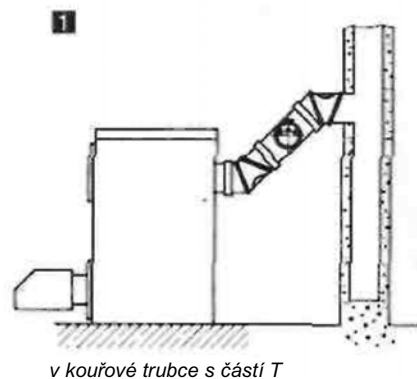
Pro správnou montáž se zazdí nátrubek zdi (150 nebo 200 mm) se svislou přední hranou lícující s omítkou. Regulátor tahu zasuňte do vyzdívky komínu a osu kyvné klapky umístěte do vodorovné polohy.

Důležité při montáži !

Čelní plocha **ZUGEX** a **ZUG R** musí být svislá, osa vodorovná.

Seřízení **ZUGEX** a **ZUG R** na potřebný tah daného topeniště má provádět odborník.

Příklady montáže



Montáž ZUGEX a ZUGR

Podle předpisů je možné montovat zařízení přidavného vzduchu (regulátory tahu) do kouřovodu nebo do komínu.

Největší přesnost regulace a maximální rozsah použití se ale získá při zabudování do kouřové trubky, krátce za připojovacím hrdlem topeniště.

Kromě toho je možné, přímo nastavit potřebný tah uvedený od výrobce kotle.

Čím více je regulátor tahu vzdálen od tohoto místa, tím více se musí při seřizování brát v úvahu často se vyskytující problémy tlumení a kmitání.

Zabudování regulátoru tahu má být v prostoru instalace topeniště a nesmí se provádět ve zvláště ohrožených prostorech (obývaných prostorech a ložnicích, skladovacích prostorech potravin a také v prostorech zvýšeného nebezpečí požáru).

Pokud průřez komínu odpovídá přibližně připojenému topnému výkonu, pak se dosáhne při zabudování do boční stěny komínu, nad připojením kouřovodu, rovněž dobrých výsledků.

POZOR při uvádění ZUGR do provozu:

V provozním stavu zafixujte pojistnou páku podle obr. 5!

Seřízení ZUGEX a ZUGR

Seřízení s provádí otáčením tárovacích závaží uspořádaných uvnitř a na vnější straně.

Tak lze přesně nastavit potřebný podtlak (tah) topeniště příslušnou polohou tárovacích závaží.

Před seřizováním ZUGEX a ZUGR se musí topný kotel ohřát na 70° C teploty kotle a komín na provozní teplotu, tzn. musí obsahovat plně akumulované teplo. Plného akumulovaného tepla komínu se podle zkušenosti dosáhne po následujícím minimálním provozu:

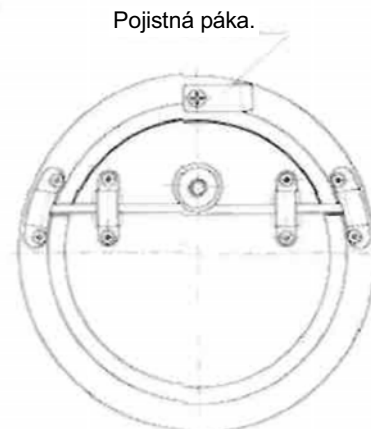
Kovový komín	30 minut
Izolovaný vícevrstvý komín	5 hodin
Zděný komín	6 hodin

Seřizování ZUGEX a ZUGR se pak provádí pro topení olejem a plynem při odstaveném hořáku příp. u topných kotlů na pevné palivo při právě potřebném minimálním žhnutí.

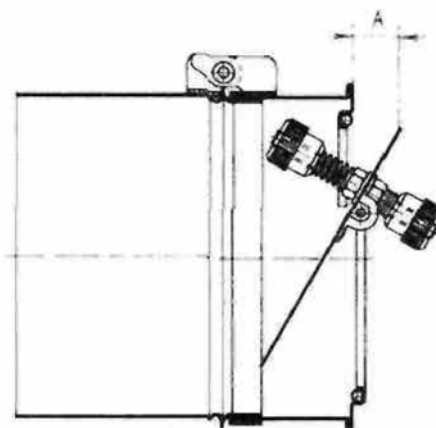
ZUGEX a ZUGR je třeba potom jemně seřídít tak, aby rychlost proudění, měřená u měřicího otvoru spojovací části kouřovodu byla, pro topení olejem a plynem maximálně 0,3-0,5 m/sec a u topných zařízení na pevné palivo maximálně 0,3 m/sec.

Pokud není k dispozici žádný měřicí přístroj proudění, měl by sklon klapky ke svislici činit asi 30° (seřízení viz tabulka vedle).

Seřízení



Obr.5 ZUGR s pojistnou pákou



Obr. 6 ZUGEX (rozměr A platí také pro ZUGR)

Správné seřízení

(30° odpovídá rozměru A)

ZUGEX, ZUGR	A mm
150	22
200	33