

# INSTALACE TEPLOVODNÍHO VÝMĚNÍKU ZA ZÁSLEPKU

## Krbová kamna GRAND MAX a GRAND MAX LUX

### Výrobce:

HAAS+SOHN Rukov s.r.o

SNP 474/7, 408 01 Rumburk, CZ

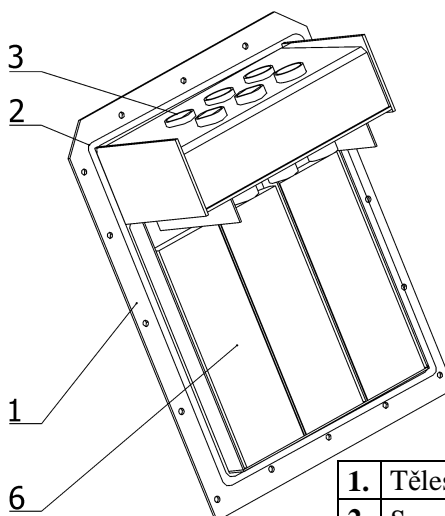
tel.: 412 33 23 53

tel./fax.: 412 33 23 45

e-mail: [info@haassohn-rukov.cz](mailto:info@haassohn-rukov.cz)

[odbyt@haassohn-rukov.cz](mailto:odbyt@haassohn-rukov.cz)

[www.haassohn-rukov.cz](http://www.haassohn-rukov.cz)

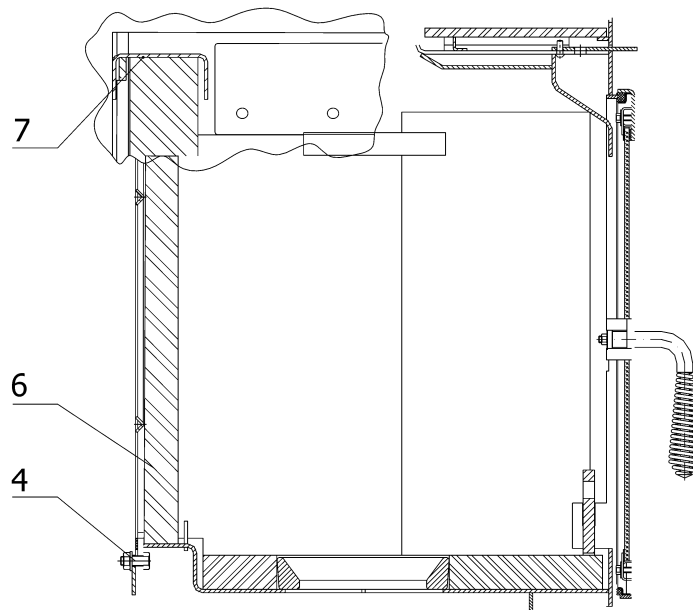
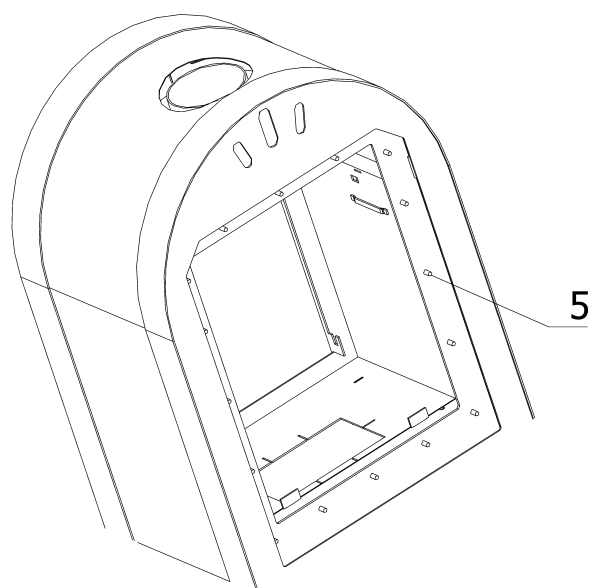


1.	Těleso výměníku	1 ks
2.	Samolepící těsnění [mm]	2030
3.	Průduchy výměníku	
4.	Matice M8 s podložkou	16 ks
5.	Šroub M8	
6.	Šamotové cihly	3 ks
7.	Držák cihel	1 ks

## NÁVOD K INSTALACI

**Přístup k demontáži záslepky kamen je ze zadní strany.**

1. Otevřete dvířka topeniště, z topeniště vyjměte držák cihel (poz.7) a posléze cihly (poz.6).
2. Na zadní straně kamen odšroubujte pomocí klíče 13 mm matice M8 (16 ks., poz.4).
3. Vyjměte záslepku z tělesa kamen.
4. Před vložením teplovodního výměníku (poz.1) zkontrolujte neporušenost a rovnoměrné usazení samolepícího těsnění výměníku (poz.2).
5. Očistěte případné nečistoty z dosedacích ploch a zbytky původního těsnění.
6. Kompletní výměník nasadte na šrouby M8 (poz.5) do tělesa kamen. Dále nasadte podložky, matice M8 a rovnoměrně dotáhněte. Při vkládání výměníku buďte opatrní, aby nedošlo k poškození šamotových cihel, které jsou na výměníku přilepeny.



### Čištění výměníku:

Přístup k průduchům výměníku (poz.3) je možný z vnitřní strany topeniště. Čištění průduchů výměníku i kouřovodných trubek je nutno provádět pravidelně. Doporučujeme 1x měsíčně. Stupeň zanesení ploch závisí na způsobu topení a kvalitě používaného poliva. Při používání vlhkého dřeva (nad 20% vlhkosti), dlouhodobém provozu kamen s přivřenými regulátory spalovacího vzduchu (snížený výkon), bude nutno čištění provádět častěji.