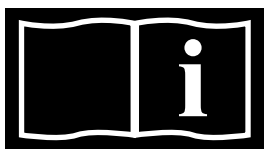


SKIMMER 15l



INSTALAČNÍ A UŽIVATELSKÁ PŘÍRUČKA



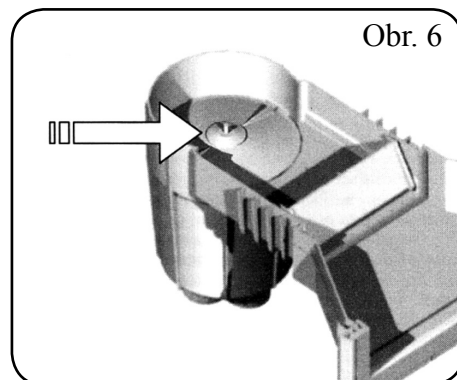
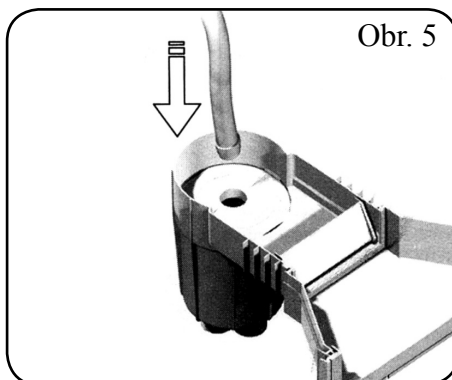
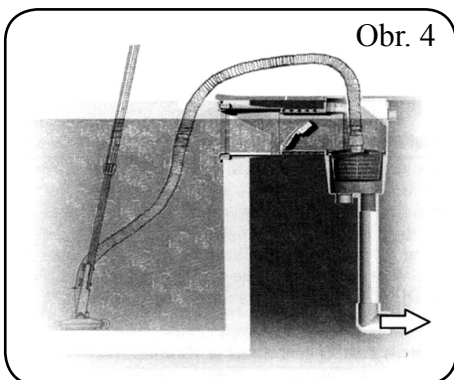
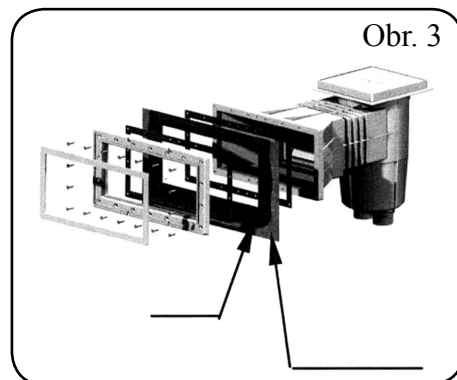
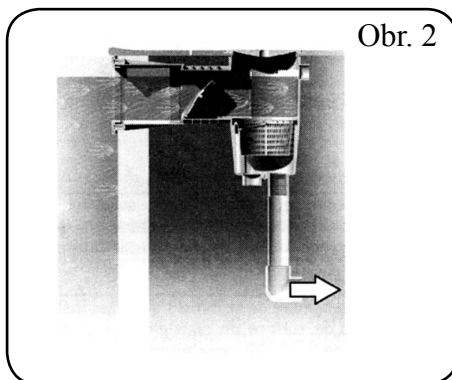
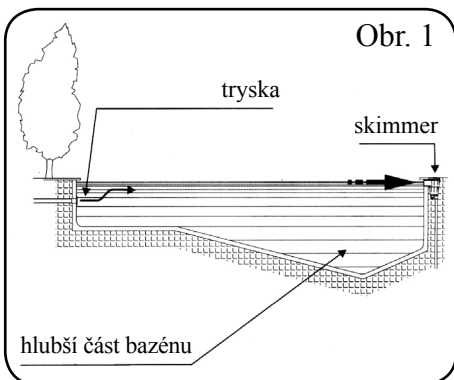
Přečtěte si návod k použití

1. Všeobecný popis

Skimmery se používají k odstraňování povrchových nečistot z vody v bazénech. Doporučuje se myslet na tuto skutečnost při stavbě bazénu, aby bylo možné skimmer nainstalovat s otvory proti převažujícímu směru větru.

2. Instalace

- Při výběru počtu skimmerů, které je potřeba nainstalovat do bazénu, se doporučuje postupovat podle následujícího jednoduchého pravidla: 1 skimmer na 25 m² plochy vody v bazénu, přičemž by maximální průtok skimmerem neměl překročit 5000 l/h.
- Obecně platí, že kde jsou v bazénu jeden až dva skimmery, měly by se umístit na šířku bazénu na hlubokém konci, zatímco kde jsou tři skimmery nebo více, měly by se umístit po délce bazénu. Ve všech případech by se měly umístit proti vratným vstupům (obr. 1).
- Instalace by se měla provádět podle instrukcí na obr. 2 nebo 3 v závislosti na tom, zda se jedná o betonový nebo prefabrikovaný bazén. Aby nedocházelo k nasávání vzduchu, je třeba velkou péči věnovat udržování správné hladiny vody.
- Při demontáži talíře pro vysavač a koše ze skimmeru dbejte na to, že je zkonstruován pomocí bajonetového systému. Netahejte za díly prudce nahoru. Nejprve je otočte tak, aby dvě ploché strany krytu a koše byly srovnané s plochými stranami tělesa přístroje, a potom je jemně vytáhněte nahoru.



3. Práce s vysavačem

- Skimmery se také mohou používat k jiným funkcím včetně přípojky hadice vysavače bazénu (obr. 4).
 - Když budete chtít připojit vysavač bazénu ke skimmeru, umístěte talíř vysavače do koše a vložte hadicovou přípojku čističe bazénu do středového otvoru talíře vysavače (obr. 5).
 - Když bude bazén obsahovat více než jeden skimmer, všechny ostatní skimmery by měly být uzavřeny pomocí přiložené průtokové zátky nebo by měl koš být opatřen příslušným krytem (obr. 6).
1. Ventil filtrační jednotky přepněte do polohy pro filtrování a filtrační jednotku zapněte.
 2. Hadici od vysavače naplňte vodou (např. proudem vody z vratné trysky).
 3. Podržte volný konec hadice pod hladinou a připojte k němu talíř vysavače. Počkejte, až z talíře vysavače začne vytékat proud vody a pak talíř vysavače rychle vložte do těla skimmeru a pevně ho usadte nad košem skimmeru. Při nasazování talíře vysavače do skimmeru dbejte na to, aby se nepřerušil sloupec vody v hadici a první konec hadice byl stále ponořený pod vodou.

Záruční podmínky

Záruční podmínky se řídí obchodními a záručními podmínky Vašeho dodavatele.

Bezpečná likvidace výrobku po skončení životnosti

Při skončení životnosti produktu zajistěte její ekologickou likvidaci odbornou firmou.

Reklamacce a servis

Reklamacce se řídí příslušnými zákony o ochraně spotřebitele. V případě zjištění neodstranitelné vady se písemně obraťte na svého dodavatele.

Datum.....

Dodavatel

Uschovejte tento návod, abyste do něj v budoucnosti mohli nahlédnout. Aby skimmer poskytoval optimální výkon, postupujte podle uvedených instrukcí.

