

Návod k instalaci, obsluze a údržbě



Teplovodní sporák na tuhé palivo

SUPER THERMO MAGNUM

VÁŽENÍ ZÁKAZNÍCI

Dovolujeme si Vám poděkovat, že jste nám prokazali důvěru a rozhodli se koupit sporák **SUPER THERMO MAGNUM**, náš výrobek.

Zvolili jste ten nejlepší možný výběr, protože sporák **SUPER THERMO MAGNUM** je vyroben dle dlouholetých zkušeností v konstrukci a práci našich odborníků, ale i velkého počtu spokojených zákazníků.

Sporák má technické charakteristiky, které ho řadí na samotný vrchol své třídy a dávají mu náskok před konkurencí. Sporák vyhovuje svým provedením platné EN.

Žádáme Vás, aby jste si pozorně přečetli návod na použití dříve, než-li začnete s používáním sporáku, protože zde najdete velký počet rad pro správné použití a tímto se budete moci vyhnout všem potížím, které jsou důsledkem nesprávného použití.

Věříme, že se i Vy zapíšete do knihy spokojených zákazníků našeho sporáku.

„Milan Blagojević“ AD Smederevo

UPOZORNĚNÍ PŘED POUŽITÍM

Při používání sporáku se přísně držte pokynů na použití uvedených v tomto návodu.

Pro spalování v tomto v typu sporáku používejte pouze dřevěné brikety a suché dřevo (nejlépe z listnatých stromů) nebo hnědouhelné brikety. Je přísně zakázáno pokládat na sporák nebo do trouby výbušné mechanismy.

Pro správné spalování, při běžném provozním režimu, tah komína by měl být 15 - 17 Pa. V případě, že tah komína je vyšší než 17Pa, nainstalujte klapku do komína.

Místnost, kde se nachází sporák, je za potřebí pravidelně větrat, aby se urychlilo spalování v samotném sporáku a aby byla zabezpečena dostatečná výměna vzduchu v místnosti.

Části kamen jsou vyhřívané během provozu a dosahují vysokých teplot a odpovídající opatření je třeba při manipulaci. Nedovolte dětem manipulovat a hrát si v blízkosti sporáku.

Instalujte na sporáku pouze náhradní díly povolené výrobcem. Neprovádějte žádné změny v kamnech.

Při prvním zatopení může dojít k mírnému zadýmení, zejména z povrchu desky. Je to běžný jev, který se vyskytuje v důsledku spalování usazenin na povrchu desky (ochrana proti korozi, barvy, prach ...). Místnosti, kde se nachází kamna by měly být větrány během prvního zatápění.

Nedovoluje se instalovat sporák do společného komína, protože to může způsobit špatné důsledky pro tah komína.

Při roztápění a manipulaci za provozu používejte ochranné rukavice, protože madla dveří a stěny jsou horké.

Nepoužívejte sporák:

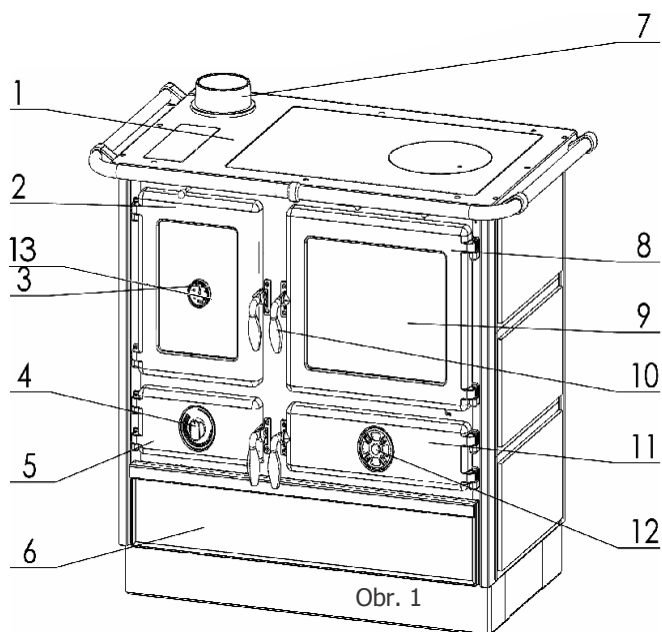
- **V případě, že není připojen k instalaci**
- **Pokud není voda v instalaci**
- **V případě, že instalace je vadná**

Během instalace, musí být splněny národní a místní předpisy.

V případě nedodržení návodu k obsluze, výrobce nenese žádnou zodpovědnost za škody na sporáku.

Popis spotřebiče

Teplovodní sporák Super-Thermo Magnum je vyroben a testován podle normy EN 12815. EU Na obrázku 1 je znázorněn sporák s integrovanými částmi, které jsou důležité pro manipulaci. Teplovodní sporák Super-Thermo Magnum má výměník o objemu 19 litrů, který je vyroben z kotlových plechů, tloušťka je dle předepsaných norem. Připojení na vodu je 1".



Popis sporáku: (obr. 1):

- 1 – Varná plotna
- 2 – Dvířka trouby
- 3 – Teploměr
- 4 – Termostat
- 5 – Krycí dvířka
- 7 – Hrdlo kouřovodu

- 8 – Dveře topeniště
- 9 – Sklo dveří topeniště
- 10 – Rukojeť
- 11 – Dveře popelníku
- 12 – Regulátor primárního vzduchu

Tabulka 1 - technické vlastnosti:

Nominální výkon (dřevo / uhlí)	21 kW / 21 kW
Výkon přenášený do vody (dřevo / uhlí)	13 kW / 11 kW
Výkon přenášený do místnosti (dřevo / uhlí)	8 kW / 10 kW
Účinnost (dřevo / uhlí)	86% / 89%
Rozměry	865x1070x660 mm
Rozměry topeniště	310x400x430 mm
Rozměry trouby	280x270x425 mm
Hmotnost sporáku (plechové boky / kamenné stěny)	188 kg / 222 kg
Minimální vzdálenost od hořlavých materiálů: zpět / boční / čelní	50 / 50 / 80 mm
Obsah CO (snížena na 13% O ₂) (dřevo / uhlí)	0,072 % / 0,066 %
Emise prachu (dřevo / uhlí)	0,039 g/m ³ / 0,037 g/m ³
Spojení komínu	Ø130 / Ø150 mm
Napojení kouřovodu	Horní+zadní
Spotřeba paliva při jmenovitém výkonu (dřevo / uhlí)	5,1 kg/h / 7,1 kg/h
Teplota spalin (dřevo / uhlí)	149,5 °C / 136 °C
Regulace vzduchu	Primární a sekundární
Potřebný tah komína	15-17 Pa
Objem vody ve výměníku	19 L
Průměr připojení pro vodu	1"
Maximální provozní tlak	2 bar

Teplovodní sporák Super Thermo Magnum je určen pro vytápění obytných zařízení. Pro zapojení je nutné dokoupit termoventil, který slouží jako ochrana proti možnému přehřátí. Doporučujeme tepelný spínač Caleffi 544 1/2, jak je zobrazeno na obr. 2., popřípadě jiný, ekvivalentní.

Komentář:

Termoventil není součástí výrobku a není součástí dodávky s výrobkem. Záruka na kotel je platná pouze s instalovaným termoventilem.



Obr. 2

Instalace sporáku

Sporák nesmíte postavit v blízkosti dřevěných elementů, chladírenských spotřebičů, plástových částí nabytku a jiných hořlavých látek, protože se během provozu (při hoření paliv) zahřívá na vysokou pracovní teplotu, která se rozšiřuje po celém povrchu sporáku. Minimální vzdálenost mezi sporákem a okolními prvky musí být 50cm, a od hořlavých prvků 80 cm.

Pokud je podlaha, na kterou sporák bude instalován vyráběna ze snadno hořlavé látky (dřevo, teplá podlaha, laminát...) je zapotřebí vložit plechový štít – boční šířky 10 cm, a přední 50 cm.

Kvůli své hmotnosti sporák musí být postaven na podlahu s odpovídající nosností. Jestliže stávající sestava nesplňuje tyto podmínky, musí být pro splnění tohoto požadavku přijata vhodná opatření (npř. použití podložky rozkládající zatížení).

Sporák připojit s komínem kouřovody přes připojení na boční nebo zadní straně a to tak, aby byl zajištěno těsnění a průchod dýmu od sporáku ke komínu. Kouřovod nesmí zasahovat hluboko do komína, aby nezměnil průchod vzduchu v komíně. Nepoužívat žádné redukce , které by zmenšily průměr kouřovodu.

Zajistěte přísun čerstvého vzduchu do místnosti, ve které je sporák instalován. Povrch otvoru, kterým prochází vzduch nesmí být menší než 0,4dm². Zařízení, kterým se obstarává přísun čerstvého vzduchu montujte mimo společné místnosti pro ventilaci, která musí být opatřena dveřmi a roštem.

Ventilátory, které jsou v provozu ve stejné místnosti se sporákem mohou ztěžovat provoz sporáku. Také všechna zařízení a ventilace, které tvoří podtlak v místnosti, ve které je instalován sporák, musejí být naladěna tak, aby nepůsobily dekompresi, která znemožňuje pravidelný provoz sporáku..

Předtím, než instalujete sporák, je nutné ověřit tah v komínu, protože je to jeden z klíčových činitelů správného fungování sporáku. Tah záleží na správném provedení komínu a meteorologických podmínkách. Obratě se na kominíka s patřičným oprávněním.

Instalace sporáku do systému teplovodního vytápění

- Pro přívod a odvod vody do systému vytápění, jsou na zadní straně sporáku přípojky 1 ".

- Sporák může být namontován na uzavřený nebo otevřený systém ústředního topení.

Je nutné nainstalovat 4-cestný směšovací ventil na stanovené poloze (obr. 5a a 6a), nebo příložný termostat (obr. 5b a 6b), nastaven na 55 ° C. Jejich instalace je povinná vzhledem k prevenci vzniku kondenzace na stěnách výměníku v topeništi sporáku (výskyt kondenzace negativně ovlivňuje životnost kotle a výkon výrobku a vytváří kreosot na stěnách výměníku.

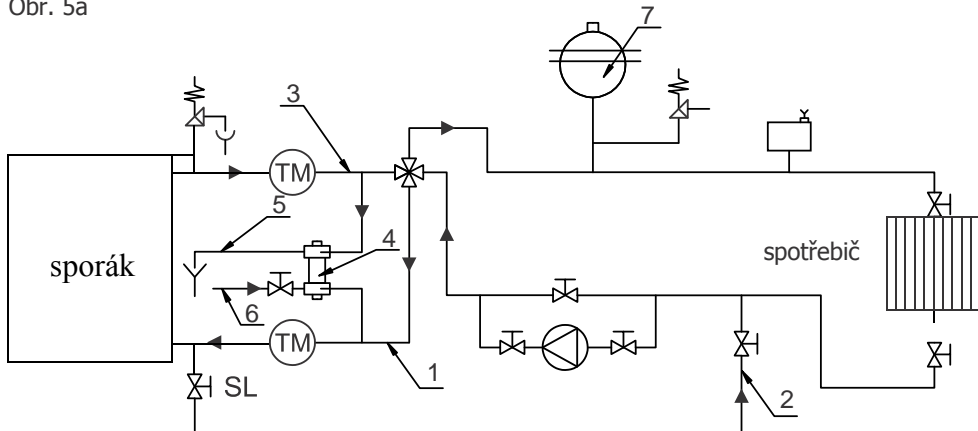
Instalace na uzavřeném systému ústředního topení

Jedna z možností tohoto zapojení je znázorněna na obrázku 5.

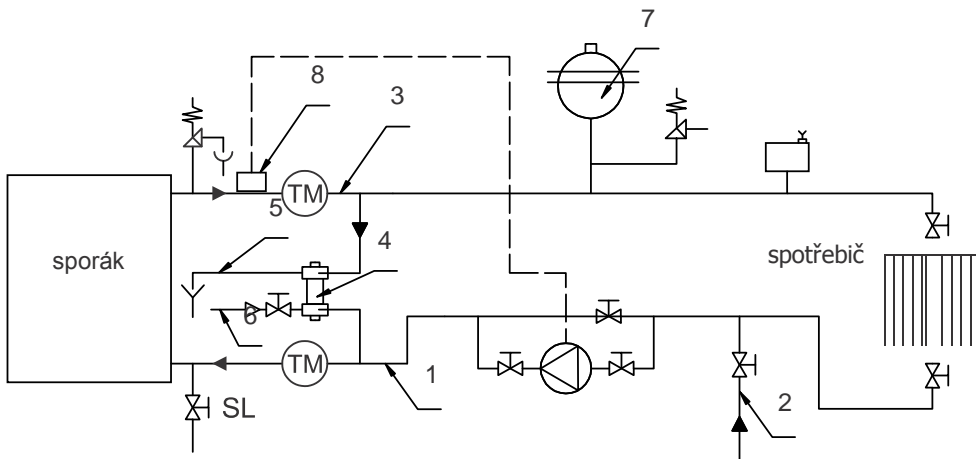
- Pojistný ventil musí být instalován v blízkosti kotle a musí být nastaven na tlak max. 2 bar (výměník je testován na 4 bary).









Obr. 5 – Schéma uzavřeného systému ústředního topení

Obr. 5a



Obr. 5b



	čerpadlo	1 přívodní potrubí
	ventil	2 místo pro napouštění a vypouštění systému
	odvzdušňovací ventil	3 rozvodní potrubí
	pojistný ventil	4 Termo-regulační ventil
	4-cestný směšovací ventil	5 odvod přehřáté vody ze systému
	Termo-manometr	6 vodovodní řád
	spotřebič (radiátor)	7 Uzavřená expanzní nádoba
	SL napouštěcí/vypouštěcí ventil	8 příložný termostat

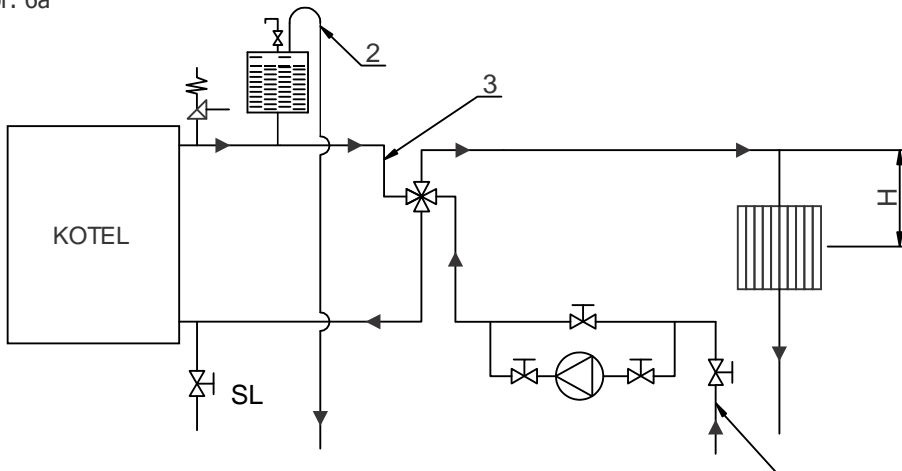
Instalace na otevřenem systému ústředního topení

Jedna z možností tohoto zapojení je znázorněna na obrázku 6.

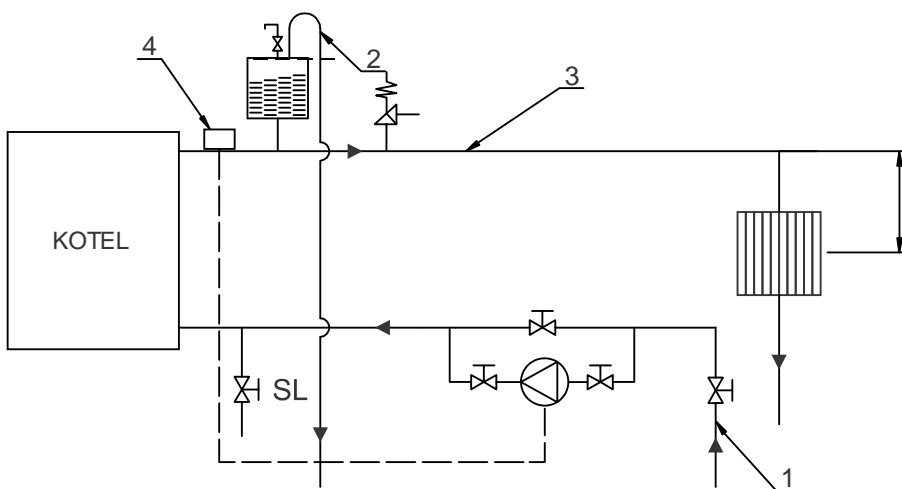
Poznámka: Instalace vytápění a zprovoznění celého systému by měla být výlučně provádět autorizovaná osoba, která zaručí správné fungování celého topného systému. V případě nesprávně navrženého systému a případné opomenutí instalace oprávněnou osobou, nese odpovědnost kupující, nikoli výrobce, zástupce nebo prodejce.

Obr. 6 – Příklady zapojení do otevřených systémů ústředního vytápění

Obr. 6a



Obr. 6b





čerpadlo



Ventil



Automatický odvzdušňovací ventil



pojistný ventil



4-cestný směšovací ventil



SL ventil pro
napouštění a
vypouštění systému



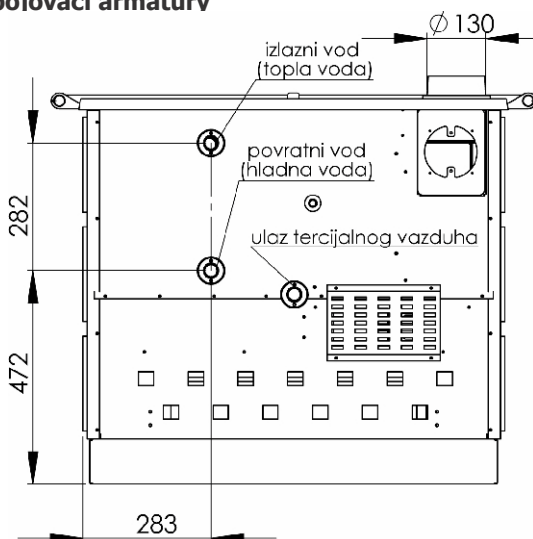
Otevřená expanzní nádoba



Spotřebič (radiátor)

1. potrubí pro přívod
 2. Přepad vody trubka s ventilem
 3. rozvodné vedení
 4. příložný termostat
- H výškový rozdíl sítě a spotřebiče

Na obrázku 7 jsou znázorněny přípoiovací armatury



Obr. 7

PODPALOVÁNÍ A ZATÁPĚNÍ

Před prvním použitím otřít všechny smaltované povrchy sporáku suchou úterkou, aby jste se vyhnuli vypalování nečistot a nepříjemnému zápachu. Podpalování ohně v topeništi provést tímto způsobem:

- otevřít dvířka ohniště a popelníkové zásuvky,
- do ohniště vložit materiál k podpalení (drobné dřevo a nezamaštěný zmačkaný papír),
- uzavřít regulátor sekundárního vzduchu nad dvířky trouby (obr.9)
- podpálit,
- zavřít dvířka ohniště
- dvířka popelníkové zásuvky nechat otevřena dokud se neobjeví stabilně rozhořený plamen, a po zavření popelníkových dvířek intenzitu plamene regulovat regulátorem primárního vzduchu, (ob.1.poz.12), po úplném roztopení jej můžete téměř uzavřít, v případě použití uhelných briket jej nechte otevřený na 1/2. Zároveň otevřít regulátor sekundárního vzduchu.

- po rozhoření plamene vložte do ohniště větší kusy dřeva nebo uhlí a zavřete dvířka ohniště. Při použití briket je za potřebí počkat, až se vložené palivo rozžhaví, a potom teprve snížit regulátor primárního vzduchu na třetinu.
- při přikládání paliva, dvířka ohniště (ob.1, pol.8) otevřete pouze na několik stupňů, počkejte 4-5 vteřin a potom je dokořán otevřete. Dvířka neotevírejte prudce, aby se vyrovnaly tlaky a spotřebič nezakuřoval do místnosti.

Regulací přívodu vzduchu v kamnech reguluje se teplota, síla a rychlost spalování paliva a to se koná otáčením regulátoru přívodu na dvířkách popelníku (obr.1, poz.12) a termostatem pod dvířky trouby. Kamna mají sekundární regulaci vzduchu pro zlepšení spalování a čistšího skla topeniště. Tím, že kombinuje primární vzduch pomocí regulátoru na dveřích popelníku a sekundárního regulátoru pod troubou, můžete dosáhnout požadovaného spalování. Pomocí terciární regulace vzduchu, získáte efektivnější spalování a vyšší míru využití sporáku, terciální přivzdušnění je automatické.

Kamna mají pomocné nástroje, které slouží k usnadnění údržby kamen.

Jako palivo se nesmí používat plyn, benzín a podobně, protože se používáním kapalných paliv tvoří podmínky pro poškození sporáku a výbuchy.

Pozor!

- Nesmíte používat jako palivo organický odpad, zbytky potravin, plastové předměty, hořlavé a výbušné materiály, jejichž hoření narušuje správný provoz sporáku a může způsobit poškození a znečištění životního prostředí.
- Zvýšení vnější teploty může způsobit špatný tah v komíně, takže je doporučeno častěji dodávat palivo v malých množstvích.
- Při topení v přechodném období, když jsou špatné meteorologické podmínky a také v případě silného větru, může docházet k nesprávnému tahu komína. Tím pádem se kouř může vracet zpět do místnosti, ve které se sporák nachází. Podpalování se tehdy provádí s obtížemi. V tomto případě je vhodné před zatopením zapálit ve vyběracích komínových dvířkách zmačkaný papír nebo podpalovač.

Doporučujeme přikládání každou hodinu s výškou paliva v ohništi do 15cm, kusy dřeva vkládejte přes sebe kvůli lepšímu tahu.

Aby sporák pořádně fungoval, je zapotřebí:

- pravidelně čistit sporák a komín,
- pravidelně větrat místnost kvůli dobrému spalování,
- pravidelně vyprazdňovat popelníkovou zásuvku,
 - nahromaděné strusky a nehořelé substance pravidelně odstraňovat dodatečným vybavením pro čištění.

REŽIMY PROVOZU SPORÁKU

Začněte vytápění s mírným provozem, aby se zabránilo tepelným šokům. Dalším množstvím paliva přikládejte až po vyhoření předchozího. Nedovolte, aby došlo k ucpání roštu, pravidelně jej čistěte. Nedovolte, aby se vrstva popela v popelníku dotýkala roštu.

Používejte dřevo s vlhkostí do 20% pro maximální výkon topení. V opačném případě, dehet a plyny pokryjí stěny topeniště a spalinových cest kreosotem. V případě, že se vyskytuje ve větším množství, může vyvolat požár v komíně.

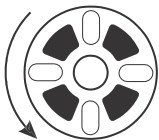
Požár v komíně:

- Charakteristický zvuk, který vychází z komína, jako je hlasitý hukot,
- Viditelný plamen z komína,
- Vysoká teplota okolních stěn a typickou vůni požáru. Pokud dojde k požáru, postupujte takto:
 - Hned volat hasiče
 - Zastavit příjem kyslíku do komína a vypnout sporák;
 - Nepokládejte nic v komíně a dávejte pozor, aby nedošlo k požáru proniknout do dřevěné konstrukce nebo nějakého jiného hořlavého materiálu v okolí;
 - **NIKDY nehasit komín nebo sporák vodou;**
 - Požár v komíně může být uhašen pouze s hasicím přístrojem s práškem;
 - Můžete použít vodu k hašení pouze okolního materiálu;
 - Nenechte chladit okolní stěny vodou;

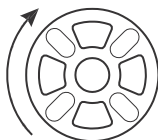
Sporák je určen pro přerušovaný provoz

I - regulace primárního vzduchu

Regulátor primárního vzduchu nastavíme do pozice otevřeno (obraz 8a) při podpalování a necháme v této poloze do stabilizace provozu sporáku po vkládání větších kusů dřeva nebo uhlí. Potom regulátor nastavit do pozice zavřeno (při spalování dřeva a dřevěných briket- ob. 8b) a nechat v této poloze celou dobu provozu sporáku. Když je zavřený, regulátor brání přívodu vzduchu pod roštem, čímž se snižuje intenzita spalování. Při spalování uhlí nezavírat regulátor, pouze přivírat dle požadovaného výkonu, neotevírat však více než na polovinu během běžného provozu sporáku.



Obr. 8a.



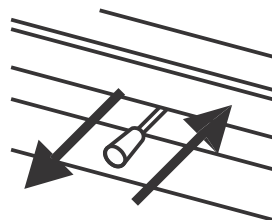
Obr. 8b.

II - regulace sekundárního vzduchu

Regulátor sekundárního vzduchu nastavíme do polohy zavřeno (obr. 9a) při podpalování a nechat v této poloze do stabilizace provozu sporáku po vložení větších kusů dřeva nebo uhlí. Potom regulátor nastavíme do polohy otevřeno (obraz 9b) a nechat ho v této poloze do úplného roztopení sporáku, dále s ním můžete regulovat přívod sekundárního vzduchu pro spalování, nezavírejte jej však více než na polovinu. Sekundární vzduch slouží také k oplachu skla na dvířkách ohniště a ke spalování.



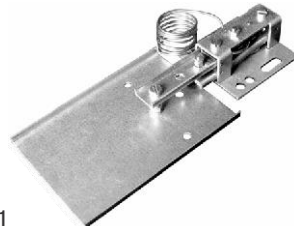
Nad topeništěm se nachází zatápečí klapka, která upravuje směr proudění spalin sporákem (obr. 10). Při roztápění ji přitáhněte k sobě do polohy otevřeno a po roztopení zatlačte od sebe do polohy zavřeno. Při potřebě vysokých teplot na plotně ji otevřete i během provozu (na úkor teploty v troubě)



Obr. 10

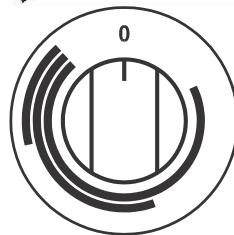
Automatická regulace provozu termostatem

Rychlost spalování a množství tepla, které se šíří pomocí sporáku, závisí na množství primárního vzduchu pro spalování, přicházejícího pod rošt. Regulace množství primárního vzduchu se provádí automaticky pomocí regulátoru tahu Rathgeber (obr. 11).



Obr. 11

Během roztápění, by měl být termostat (obr. 12) otočen do koncové polohy ve směru hodinových ručiček (max. Otevřená klapka regulátoru). Během provozu, v závislosti na požadované teplotě, klapka regulátoru otevře a automaticky zavře na nastavené hodnotě. V poloze 0, klapka regulátoru je uzavřena.



Obr. 12

Pokud palivo špatně hoří, nebo pokud spalujete uhelné brikety, pootevřete na polovinu pomocný regulátor primárního vzduchu, který je umístěn na přední straně dveří popelníku (obr. 1, pol. 12).

ČISTĚNÍ A ÚDRŽBA SPORÁKU

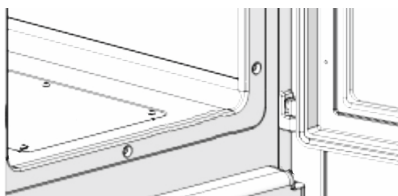
Pravidelné a správné čištění zajistí řádný provoz a dlouhou životnost sporáku.

ČISTĚNÍ VNĚJŠÍHO POVRCHU - Čištění vnějších povrchů sporáku se provádí pouze, když je sporák studený. Čistí se měkkou utěrkou (která nepoškrábe povrch) a speciálním chemickým přípravkem.

ČISTĚNÍ VNITŘNÍHO POVRCHU - Při čištění používejte rukavice. čištění kanálů pro průchod spalin komínem se musí provádět, když je sporák studený a tehdy se demontují jednotlivé části sporáku.

Čištění skleněných povrchu – sklo topeniště znečištěné během provozu kamen. Pro čištění používejte speciální čisticí prostředky. Nepoužívejte abrazivní látky, protože by mohlo dojít k poškození skla. Vyčistěte sklo, až když se ochladí.

Čištění a údržba komína – čištění a kontrola komínu se doporučuje minimálně dvakrát za rok a po dlouhé době nečinnosti. Pravidelná údržba a kontrola komínu brání vzniku požáru a nesprávnému provozu.



Čištění kanálu pro průtok spalin

Otevřít dveře trouby (1), odstraňte 6 šroubů (2) na spodní straně trouby a odstraňte uzávěr na dně (3).

S pomocnými nástroji odstranit dehet z dolní části trouby

Po vyčištění vraťte uzávěr na dno trouby do původní pozice a přišroubujte.

MOŽNÉ ZÁVADY A JEJICH ODSTRANĚNÍ

V následující tabulce jsou nejčastější problémy při provozu a doporučení pro řešení.

Poruchy	Možný důvod	Odstranění vady
Kamna špatně hřejí	<ul style="list-style-type: none"> Nesprávná obsluha Špatný komín 	<ul style="list-style-type: none"> pečlivě pročist a použít návod v případě že jsou dodrženy veškeré pokyny dle návodu porucha i dále trvá, zavolat servis
Potíže při zapalování ohně	<ul style="list-style-type: none"> uzavřený regulátor přísunu vzduchu mokrě dřevo nedostatek kyslíku 	<ul style="list-style-type: none"> otevřít regulátor přísunu vzduchu a zabezpečit přívod primárního vzduchu použít suché dřevo provětrat místnost za účelem přívodu čerstvého vzduchu
Pod plotýnkou se objevil kouř	<ul style="list-style-type: none"> uzavřený regulátor přívodu vzduchu nedostatečný tah popel z roštu není očištěn 	<ul style="list-style-type: none"> otevřít regulátor přívodu vzduchu a zabezpečit přívod primárního vzduchu pečlivě pročist návod a použít rady pro zabezpečení tahu očistit rošt
Sklo na dvířkách ohniště se znečistí po krátké době	<ul style="list-style-type: none"> mokrě dřevo velké množství paliva nedostatečný tah 	<ul style="list-style-type: none"> použít suché dřevo zkontrolovat navržené množství paliva ověřit připojení ke komínu

VŠOBEČNÉ POZNÁMKY

Pokud byla splněna veškerá doporučení ke správné instalaci, regulaci při provozu a čištění dle tohoto návodu, kamna budou zcela bezpečným domácím topidlem.

Při instalaci kamen je třeba odstranit obal. Dávejte pozor na možná zranění, protože jsou dřevěné latky upevněny hřebíky. Plastový obal odložte na příslušné místo dle předpisů. Stará kamna, která již nechcete používat, odložte na příslušné místo dle předpisů.

Veškeré reklamace, které považujete za vady anebo špatné fungování kamen je třeba ohlásit firemnímu anebo oprávněnému servisu v písemné formě, společně s účtenkou a vyplněným záručním listem.

Pokud servis anebo jakoukoliv opravu provede neoprávněná osoba, majitel ztrácí právo na servis v garanční lhůtě.

Výrobce nenese odpovědnost za škody vzniklé nesprávnou instalací a nevhodným používáním.

RADY K OCHRANĚ PROSTŘEDÍ

Balení

- Materiál obalu lze 100 % recyklovat.
- Při odkládání odpadu dodržovat místní předpisy.
- Materiál obalu (plastové sáčky, části z polystyrenu a styroporu atd.) skladovat mimo dosahu dětí, neboť jsou nebezpečné.
- Dbejte na bezpečnost při odstraňování a skladování dřevěných latěk, protože jsou upevněny hřebíky.

Výrobek

- Spotřebič je vyroben z materiálů které se mohou recyklovat. Při odkládání odpadu dodržujte platné zákony o ochraně životního prostředí.
- Používat pouze doporučené druhy paliv.
 - Je zakázáno spalování neorganického a organického odpadu (plasty, překližky, textil, zamaštěné dřevo), neboť se při jejich spalování tvoří kancerogenní a jiné škodlivé látky.



EN 12815 : 2001 / A1 : 2004 / AC : 2007
EN 12815 : 2001 / AC : 2006

SUPER THERMO MAGNUM
Teplovodní sporák na tuhá paliva

Nominální výkon (dřevo)	21 kW
Nominální výkon (hnědouhelné brikety)	21 kW
Výkon do vody (dřevo)	13 kW
Výkon do vody (hnědouhelné brikety)	11 kW
Výkon do prostoru (dřevo)	8 kW
Výkon do prostoru (hnědouhelné brikety)	10 kW
Emise CO (při 13% O ₂): dřevo	0,072 % \triangleq 0,903 g/m ³
hnědouhelné brikety	0,066 % \triangleq 0,828 g/m ³
Maximální provozní tlak	2 bar
Teplota spalin (dřevo)	178,7 °C
Teplota spalin (hnědouhelné brikety)	128,9 °C
Doporučené palivo	dřevo hnědouhelné brikety
účinnost: dřevo	86 %
hnědouhelné brikety	89 %
Minimální vzdálenost od hořlavých hmot: zadní	50 cm
boční	50 cm
přední	80 cm
Emise prachu: dřevo	0,039 g/m ³
hnědouhelné brikety	0,037 g/m ³
Zařízení nesmí být připojeno na společný komín. Používejte pouze doporučená paliva. Dbejte návodu k použití.	
Notifikovaný institut	Termolab Ltd (NB 2033)
Test report	No. 2706/2011

AD "Milan Blagojević" Smederevo

Đure Strugara 20
11300 Smederevo
Srbija

tel: 026 633 600

026 633 601

fax: 026 4629 941

e-mail: office@mbs.rs

www.mbs.rs

